

Proprietà di



WITTUR

Property of



Industrie Service

EG-BAUMUSTERPRÜFBESCHEINIGUNG

gemäß Anhang V, Absatz A der Richtlinie 95/16/EG

Bescheinigungs-Nr.:	ATV 286/10
Zertifizierstelle der Notifizierten Stelle:	TÜV SÜD Industrie Service GmbH Westendstr. 199 80686 München – Deutschland Kennnummer 0036
Bescheinigungsinhaber:	Wittur Holding GmbH Rohrbachstraße 26-30 85259 Wiedenzhausen – Deutschland
Hersteller des Prüfmusters: (Hersteller Serienfertigung – siehe Anlage)	Wittur S.p.A. Via Macedonio Melloni, 12 43052 Colorno (Parma) – Italien
Produkt:	Verriegelungseinrichtung mit Hakenriegel für waagrecht bewegte, mittig öffnende, zwei-blättrige Schacht-Schiebetüren mit Kraftbetätigung
Typ:	Serie 3201-HYDRA, Typ 01/C Serie 3201-HYDRA EVO, Typ 01/C Serie 3201-SCORPION, Typ 01/C Brand: SELCOM
Richtlinie:	95/16/EG
Prüfgrundlage:	EN 81-20:2014 EN 81-50:2014 EN 81-1:1998+A3:2009 EN 81-2:1998+A3:2009
Prüfbericht:	ATV 285/10-286/10 vom 31.03.2015
Ergebnis:	Das Sicherheitsbauteil entspricht den wesentlichen Gesundheitsschutz- und Sicherheitsanforderungen der o.g. Richtlinie, sofern die Anforderungen des Anhangs zu diesem Zertifikat eingehalten sind.
Ausstellungsdatum:	31.03.2015

Werner Rau
Werner Rau

Zertifizierstelle der Fördertechnik





Hersteller Serienfertigung – Produktionsstandorte (Stand: 09.08.2017):

Firma **Wittur S.p.A**
Adresse Via Macedonio Melloni, 12
43052 Colorno (Parma) - Italien

Firma **Wittur Elevator Components S.A.**
Adresse Poligono Industrial Malpica, Calle E, num. 8
50016 Zaragoza - Spanien

Firma **Wittur Asansör San. ve Tic. A.Ş.**
Adresse Dudullu Organize - Sanayi Bölgesi No.13, Ümraniye
34776 Istanbul - Türkei

Firma **Wittur Elevator Components (SUZHOU) Co. Ltd.**
Adresse 18 Shexing Rd., FOHO Economic Development Zone,
Wujiang City, Jiangsu Province – China

Firma **Wittur LTDA**
Adresse Rodovia Celso Garcia Cid
1406 Cambé, Parana - Brasilien

Firma **Wittur s.r.o.**
Adresse Priemysel'ná ulica 2747/7
963 01 Krupina – Slowakei

Firma **Sematic Elevator Products (Changshu) Co., Ltd.**
Adresse No. 20 Jinmen Road,
Changshu New&Hi-Tech Industrial Development Zone,
Jiangsu Province, P.R.China, 215533

- ENDE DOKUMENT -



1 Anwendungsbereich

1.1 Verriegelungseinrichtung mit Hakenriegel für waagrecht bewegte, mittig öffnende, zweiblättrige Schacht-Teleskop-Schiebetüren mit Kraftbetätigung.

Serie 3201-HYDRA, Typ 01/C
Serie 3201-HYDRA EVO, Typ 01/C
Serie 3201-SCORPION, Typ 01/C

1.2 Zulässige Türabmessungen

Die lichten Türabmessungen (Türbreite, Türhöhe) dürfen nur im zulässigen Bereich gemäß den Angaben und der Tabelle in der jeweiligen Zulassungszeichnung:

– Serie 3201-HYDRA / 3201-SCORPION:

Nr. 3201.00.0101V02 vom 16.02.2015

– Serie 3201-HYDRA EVO:

Nr. 1007263 (2 Blätter) vom 21.03.2014 mit letzter Änderung „A“ vom 25.02.2015

gewählt werden.

1.3 Nennwerte der elektrischen Sicherheitseinrichtungen (Sperrmittelschalter):

Wechselstrom: 230 V / 2 A
Gleichstrom: 200 V / 2 A

1.4 Die Verriegelung darf alternativ mit folgenden Varianten der Grundaufführung (einzeln oder kombiniert) verwendet werden

- Ausführung mit Tropfwasserschutz der elektrischen Sicherheitseinrichtung der Verriegelung
- Anordnung der Notverriegelung benachbart zum Spalt zwischen dem mittelbar gesperrten Türblatt und dem Kämpfer
- Ausführung mit schräg gestellten Seilrollen der Teleskop-Seiltriebe
- Ausführung der Riegelbetätigung mit starrer, u-förmiger Kopplungskurve, vorzugsweise bei Schachttüren in Schrägaufzügen mit einer Fahrbahnneigung von 45° gegen die Senkrechte.
- Ausführung der Riegelbetätigung mit starrer, linearförmiger Kopplungskurve
- Doppelanordnung der Schließfeder
- Schließeinrichtung mit Gewicht anstelle einer Zugfeder
- Schwellenführung in verstärkter Ausführung (Schwellenprofil und Führungsschuhe)

2 Bedingungen

2.1 Die Zulassungszeichnungen:

Serie 3201-HYDRA / 3201-SCORPION :

- Nr. 3201.00.0101V01 vom 16.02.2015
- Nr. 3201.00.0101V02 vom 16.02.2015
- Nr. 3201.10.0025V01 vom 17.02.2015
- Nr. 3201.10.0025V02 vom 17.02.2015

Serie 3201-HYDRA EVO:

- Nr. 1007263 (2 Blätter) vom 21.03.2014 m. I. Ä. vom 25.02.2015

bzw. die darin enthaltenen Texthinweise und Maßangaben sind zu beachten.



Insbesondere müssen folgende Bedingungen beachtet werden:

- Eingriffstiefe des Riegelhakens im Betriebszustand • 11 mm
- Eingriffstiefe des Riegelhakens bei Unterbrechen des Sperrmittelschalters • 7 mm

2.2 Für die Verriegelungseinrichtung dürfen andere als in den Zulassungszeichnungen aufgeführte

- Ausführungsarten,
- Einbaulagen,
- Betätigungseinrichtungen oder
- zusätzliche Steuerungsschalter

nicht verwendet werden.

2.3 Zur Identifizierung und Information über die prinzipielle Bau- und Wirkungsweise und Abgrenzung des geprüften und zugelassenen Baumusters sind der EG-Baumusterprüfbescheinigung und deren Anhang, die Zulassungszeichnungen/Stücklisten

- Nr. 3201.00.0101V01 vom 16.02.2015
- Nr. 3201.00.0101V02 vom 16.02.2015
- Nr. 3201.00.0101V03 vom 16.02.2015
- Nr. 3201.10.0025V01 vom 17.02.2015
- Nr. 3201.10.0025V02 vom 17.02.2015
- Nr. 1007263 (2 Blätter) vom 21.03.2014 m. l. Ä. vom 25.02.2015

mit Prüfvermerk vom 31.03.2015 beizufügen.

2.4 Die EG-Baumusterprüfbescheinigung darf nur zusammen mit dem dazugehörigen Anhang und der Anlage (Liste der Hersteller Serienfertigung) verwendet werden. Diese Anlage wird nach den Angaben des Herstellers / Bevollmächtigten aktualisiert und mit neuem Stand herausgegeben.

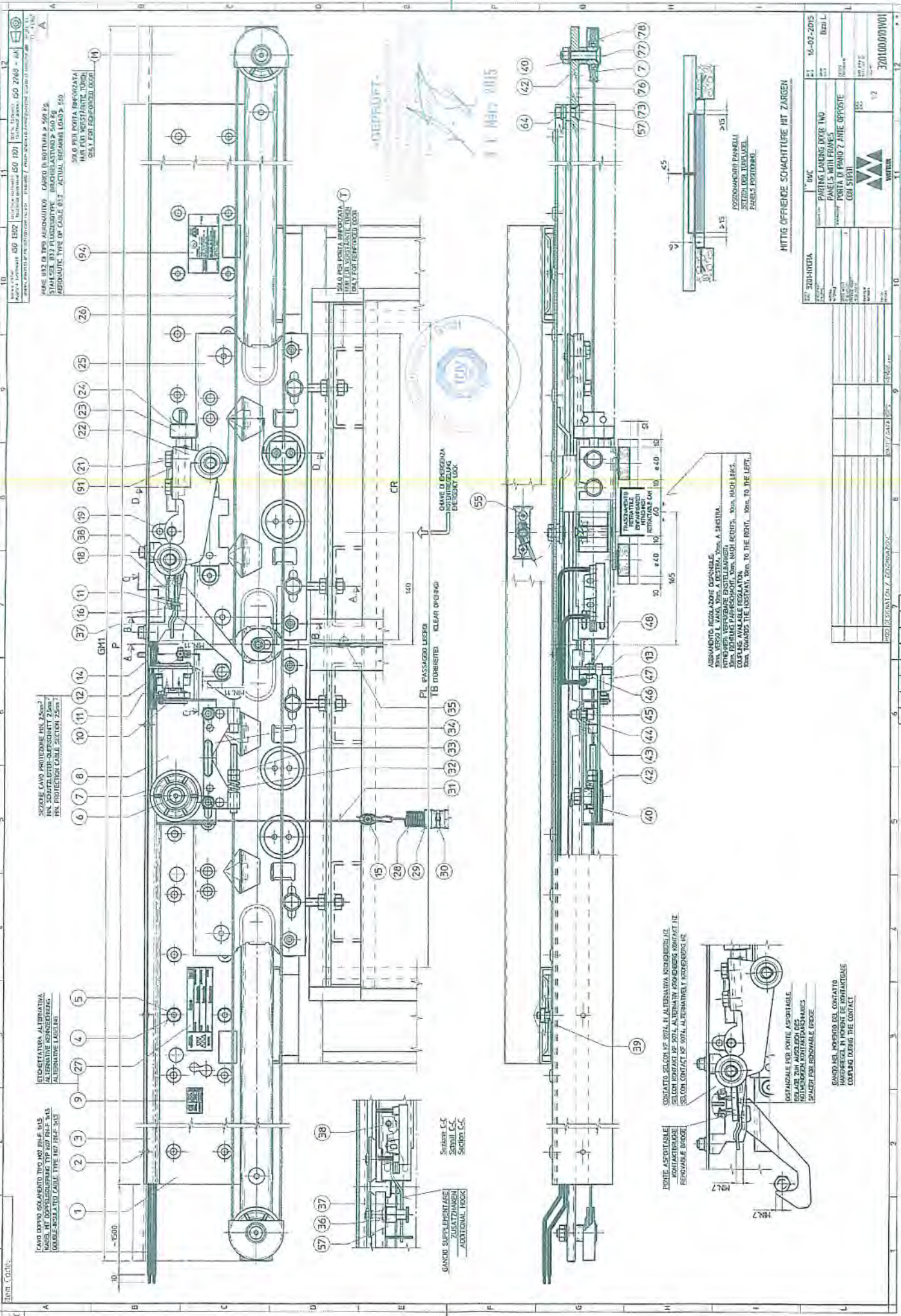
3 Hinweise

3.1 Diese EG-Baumusterprüfbescheinigung wurde auf Basis folgender harmonisierten Normen erstellt:

- EN 81-1:1998 + A3:2009 (D), Abschnitt 7.7.3.1 und Anhang F.1
- EN 81-2:1998 + A3:2009 (D), Abschnitt 7.7.3.1 und Anhang F.1
- EN 81-20:2014 (D), Abschnitt 5.3.9.1
- EN 81-50:2014 (D), Abschnitt 5.2

Bei Änderungen bzw. Ergänzungen der oben genannten Normen bzw. bei Weiterentwicklung des Standes der Technik wird eine Überarbeitung der EG-Baumusterprüfbescheinigung notwendig.

3.2 An der Verriegelungseinrichtung muss zusätzlich zum Kennzeichen der Gesamtverriegelungseinrichtung ein Schild mit den Angaben zur Identifikation des Bauteiles mit Name des Herstellers, EG-Baumusterprüfkennzeichen und Typbezeichnung vorhanden sein.



ZONA CORTICE

1
2
3
4
5
6
7
8
9
10
11
12
13
14
15
16
17
18
19
20
21
22
23
24
25
26
27
28
29
30
31
32
33
34
35
36
37
38
39
40
41
42
43
44
45
46
47
48
49
50
51
52
53
54
55
56
57
58
59
60
61
62
63
64
65
66
67
68
69
70
71
72
73
74
75
76
77
78
79
80

10
11
12
13
14
15
16
17
18
19
20
21
22
23
24
25
26
27
28
29
30
31
32
33
34
35
36
37
38
39
40
41
42
43
44
45
46
47
48
49
50
51
52
53
54
55
56
57
58
59
60
61
62
63
64
65
66
67
68
69
70
71
72
73
74
75
76
77
78
79
80

1
2
3
4
5
6
7
8
9
10
11
12
13
14
15
16
17
18
19
20
21
22
23
24
25
26
27
28
29
30
31
32
33
34
35
36
37
38
39
40
41
42
43
44
45
46
47
48
49
50
51
52
53
54
55
56
57
58
59
60
61
62
63
64
65
66
67
68
69
70
71
72
73
74
75
76
77
78
79
80

10
11
12
13
14
15
16
17
18
19
20
21
22
23
24
25
26
27
28
29
30
31
32
33
34
35
36
37
38
39
40
41
42
43
44
45
46
47
48
49
50
51
52
53
54
55
56
57
58
59
60
61
62
63
64
65
66
67
68
69
70
71
72
73
74
75
76
77
78
79
80

10
11
12
13
14
15
16
17
18
19
20
21
22
23
24
25
26
27
28
29
30
31
32
33
34
35
36
37
38
39
40
41
42
43
44
45
46
47
48
49
50
51
52
53
54
55
56
57
58
59
60
61
62
63
64
65
66
67
68
69
70
71
72
73
74
75
76
77
78
79
80

MITTIG OFFERENDE SCHICHTURE MIT ZARGEN

ZORNHOCH
 100C
 16-02-2015
 Bred L

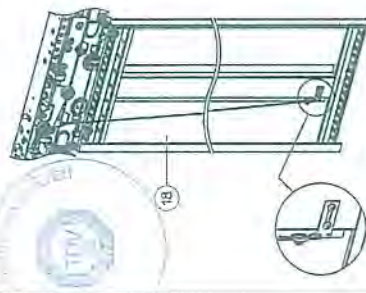
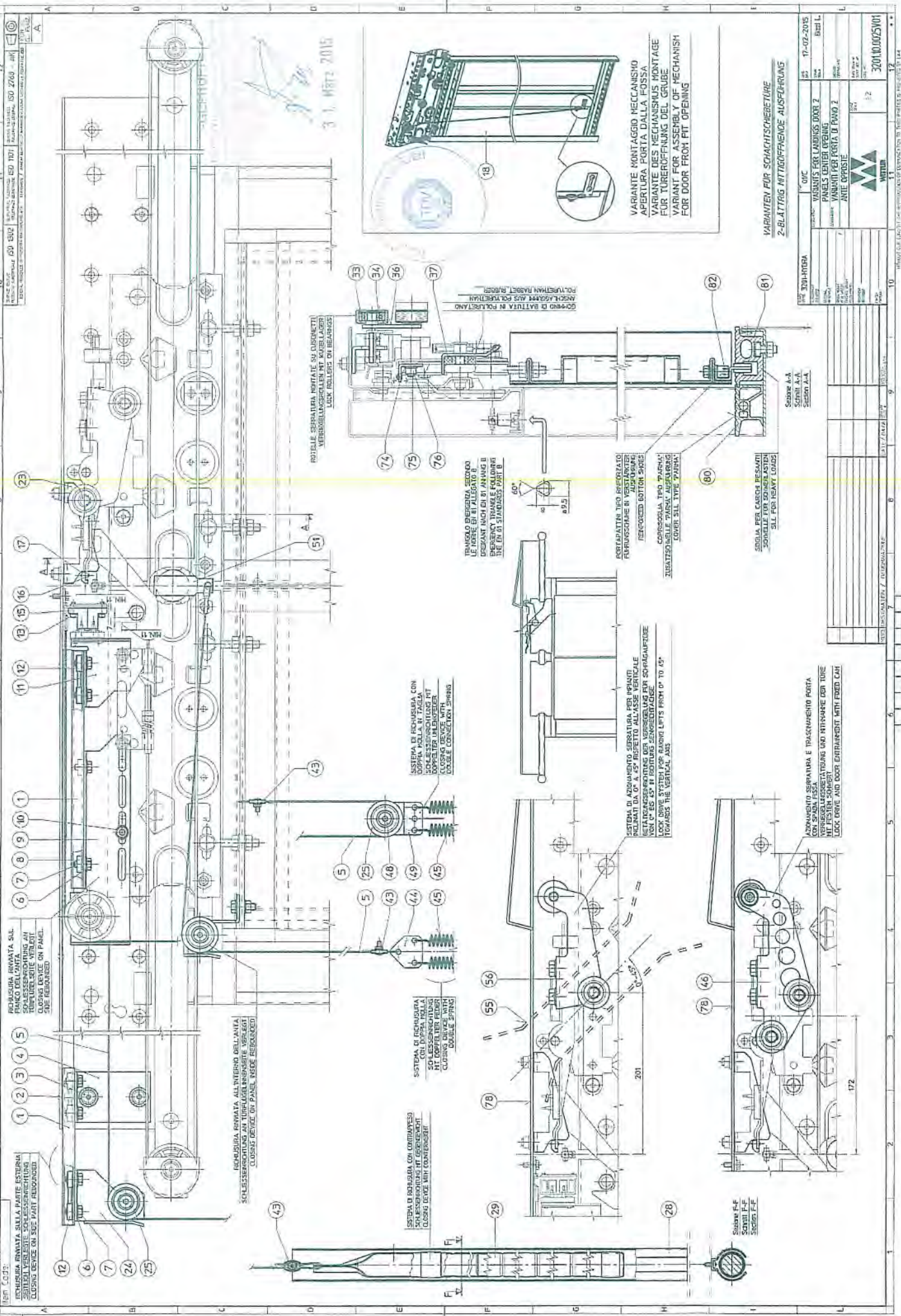
PARTING LANDING DOOR TWO
PANELS WITH FRAMES
PORTA DI PIANO 2 ANTE OPPOSITE
CON SISTEMI

1
2
3
4
5
6
7
8
9
10
11
12
13
14
15
16
17
18
19
20
21
22
23
24
25
26
27
28
29
30
31
32
33
34
35
36
37
38
39
40
41
42
43
44
45
46
47
48
49
50
51
52
53
54
55
56
57
58
59
60
61
62
63
64
65
66
67
68
69
70
71
72
73
74
75
76
77
78
79
80

REGLER
 1
2
3
4
5
6
7
8
9
10
11
12
13
14
15
16
17
18
19
20
21
22
23
24
25
26
27
28
29
30
31
32
33
34
35
36
37
38
39
40
41
42
43
44
45
46
47
48
49
50
51
52
53
54
55
56
57
58
59
60
61
62
63
64
65
66
67
68
69
70
71
72
73
74
75
76
77
78
79
80

10
11
12
13
14
15
16
17
18
19
20
21
22
23
24
25
26
27
28
29
30
31
32
33
34
35
36
37
38
39
40
41
42
43
44
45
46
47
48
49
50
51
52
53
54
55
56
57
58
59
60
61
62
63
64
65
66
67
68
69
70
71
72
73
74
75
76
77
78
79
80

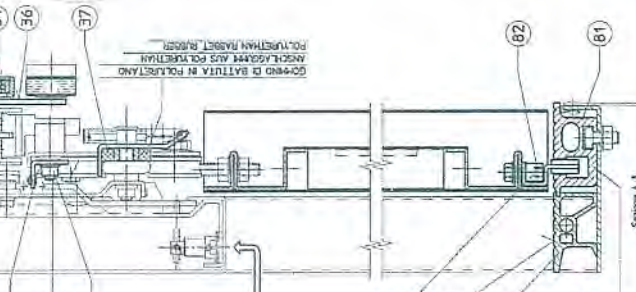
10
11
12
13
14
15
16
17
18
19
20
21
22
23
24
25
26
27
28
29
30
31
32
33
34
35
36
37
38
39
40
41
42
43
44
45
46
47
48
49
50
51
52
53
54
55
56
57
58
59
60
61
62
63
64
65
66
67
68
69
70
71
72
73
74
75
76
77
78
79
80



VARIANTE MONTAGGIO MECCANISMO
 APERTURA PORTA DALLA FOSSA
 VARIANTE DES MECHANISMUS MONTAGE
 FÜR TÜROFFNUNG DEL GRUBE
 VARIANT FOR ASSEMBLY OF MECHANISM
 FOR DOOR FROM FIT OPENING

VARIANTEN FÜR SCHACHTSCHREIBTÜR
 2-BLÄTTIG HINGEFÖHRE AUSFÜHRUNG

PRODOTTORE	UDC	17-07-2015
MODELLO	VARIOUS FOR LABOURS DOOR 7	Blatt L
DESCRIZIONE	PANELS CENTER OPENING	
VERSIONE	APERTURA PORTA DALLA FOSSA	
ANNO PRODOTTORE	ANNE PRODUCE	
NUMERO	3204.00025/001	
SCALE	1:2	



ROLLE SERRATURA MONTATE SU CUSCINETTI
 VERBIRBELLAGEREN MIT KUGELLAGER
 LOCK ROLLERS ON BEARINGS

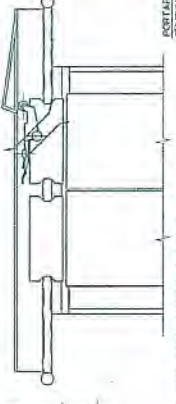
ROLLO DI BATTUTA IN POLIURETANO
 ANSCHLAGSÄHNER AUS POLYURETHAN
 POLYURETHAN KABEL ROLLER

TRASVERSO SERRATURA
 LEGGENTE IN ALLEGATO B
 DÜBELNACHEN BI ANHANG B
 EMBRENT, TRANGLE FOLLOWING
 THE EN OF STANDARD PART B

ROBILMATTEN TÜR PROFILIZIERT
 RAHMENSCHAHNE IN VERSTÄRKTER
 AUSFÜHRUNG
 REINFORCED BOTTOM SHOE
 CORROSCIA TÜR PROFILIZI
 LOWER SILL TYPE PANDA

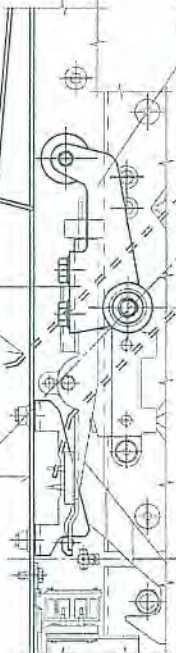
SOGGIA PER CARICO PESANTI
 SONELLE PER SOCCO ASTER
 SILL FOR HEAVY LOADS

Sezione A-A
 Schnitt A-A
 Section A-A



SISTEMA DI ACCIAMENTO SERRATURA PER MANITO
 INCLINATI DA 0° A 45° RISPETTO ALL'ASSE VERTICALE
 GESTÄHRKOPFUNG DER VERBIRBELLAGER FÜR SCHRÄGLAGE
 VON 0° BIS 45° ZUM HORIZONTALN VERBIRBELLAGER
 TOWARDS THE VERTICAL AXIS

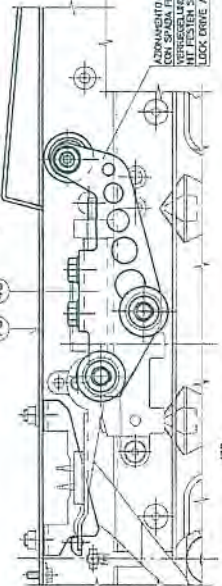
AVANZAMENTO SERRATURA E TRASFERIMENTO PORTA
 VERBIRBELLAGERSTÄTTUNG UND MITNAHME DER TÜRE
 MIT FÜRSTEN-SUPPORT
 LOCK DRIVE AND DOOR ENTRAPMENT WITH FIXED CHAIN



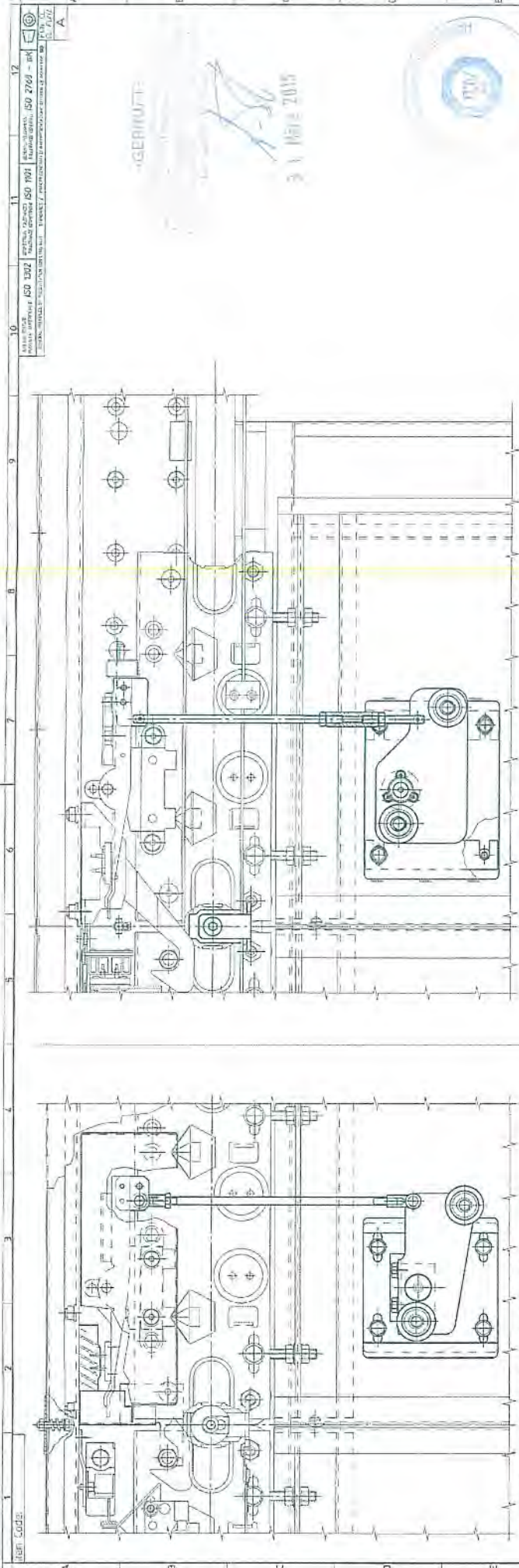
SISTEMA DI RICAMBIATA CON
 DOPPIA MOLLA E TAGLIA
 DOUBLE SPRING MOUNTED WITH
 CLOSURE DEVICE WITH
 DOUBLE CONNECTION SPRING

SISTEMA DI RICAMBIATA
 CON DOPPIA MOLLA
 DOUBLE SPRING MOUNTED
 WITH CLOSURE DEVICE
 WITH DOUBLE CONNECTION
 SPRING

SISTEMA DI RICAMBIATA CON DOPPIA MOLLA
 DOUBLE SPRING MOUNTED WITH CONNECTION
 CLOSURE DEVICE WITH CONNECTION

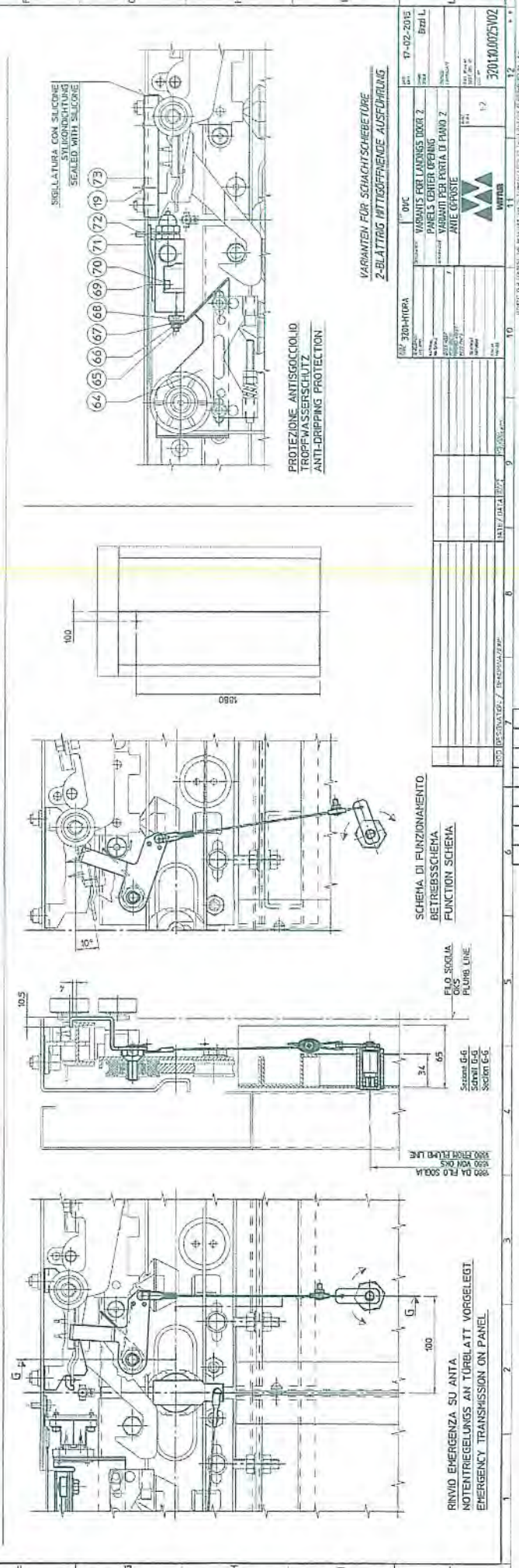


Sezione F-F
 Schnitt F-F
 Section F-F



PROTEZIONE IP 44 E RINVIO COMANDO SERRATURA SULL' ANTA
 P 44 SCHUTZKLASSE UND VERREGELUNGSANTRIEB AN TURBLÄTT VORGELEGT
 P 44 SAFETY AND LOCK COMMAND ON PANEL REBOUNDED

RINVIO COMANDO SERRATURA E FIDERNA DI COPERTURA
 VERREGELUNGSANTRIEB VORGELEGE UND ABDECKBLECH
 LOCK COMMAND REBOUND AND COVERING PLATE



SIELLATURA CON SILICONE
 SYLBERDICHUNG
 SEALED WITH SILICONE

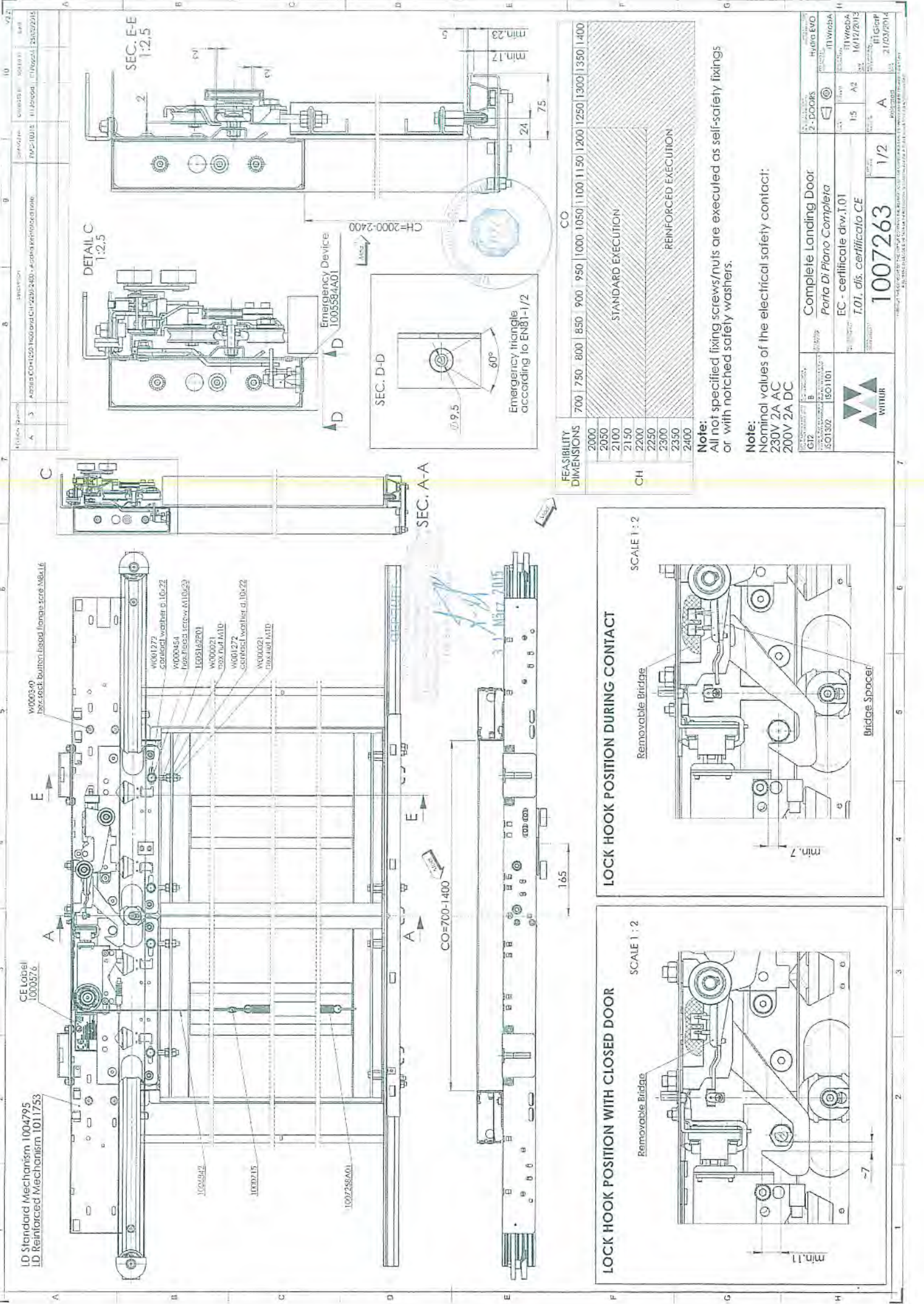
PROTEZIONE ANTISGOCCIOLO
 TROPFWASSERSCHUTZ
 ANTI-DRIPPING PROTECTION

SCHEMA DI FUNZIONAMENTO
 BETRIEBSSCHEMA
 FUNCTION SCHEMA

RINVIO EMERGENZA SU ANTA
 NOTENTREGELUNGS AN TURBLÄTT VORGELEGT
 EMERGENCY TRANSMISSION ON PANEL

VARIANTEN FÜR SCHACHTSCHEITELRE
 2-BLÄTTIG MITTSCHNITTENGE AUSFÜHRUNG

PRODOTTORE	WINDOR
MODELLO	3201100025102
DATA/DATE	17-02-2015
PRODOTTORE	WINDOR
MODELLO	3201100025102
DATA/DATE	17-02-2015
PRODOTTORE	WINDOR
MODELLO	3201100025102
DATA/DATE	17-02-2015
PRODOTTORE	WINDOR
MODELLO	3201100025102
DATA/DATE	17-02-2015



ID Standard Mechanism 1004795
 CE Labell 1000576
 W000549 desc. lock button fixed triangle scire M8x16
 W001272 Flat Head screw d.10x22
 W000454 Hex. Flange screw M10x22
 I030162001
 W000021
 W001272 desc. flat M10
 W000021 contact washer d.10x22
 W000021 desc. flat M10
 1000715
 1000715
 1000715 desc. flat M10
 Emergency Device 1005594A01
 CH=2000-2400
 CO=700-1400
 165
 min. 11
 min. 7
 min. 23
 min. 17
 75
 24
 60°
 9.5
 1:2.5
 1:2.5
 1:2
 1:2

FEASIBILITY DIMENSIONS	CO													
	700	750	800	850	900	950	1000	1050	1100	1150	1200	1250	1300	1350
2000	STANDARD EXECUTION													
2050	REINFORCED EXECUTION													
2100														
2150														
2200														
2250														
2300														
2350														
2400														

Note:
All not specified fixing screws/nuts are executed as self-safety fixings or with notched safety washers.

Note:
Nominal values of the electrical safety contact:
230V 2A AC
200V 2A DC

LOCK HOOK POSITION WITH CLOSED DOOR
SCALE 1:2

LOCK HOOK POSITION DURING CONTACT
SCALE 1:2

ISO 1302

ISO 1101

2-DOORS

Hydra EVO

M Wroba

M Wroba

1/5 A2

16/12/2013

T.01.015. certificata CE

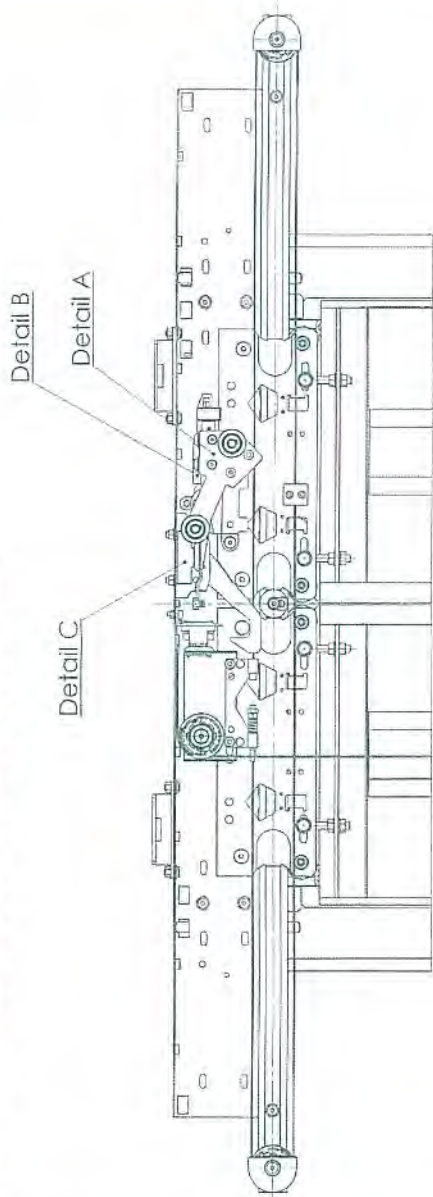
1007263

1/2

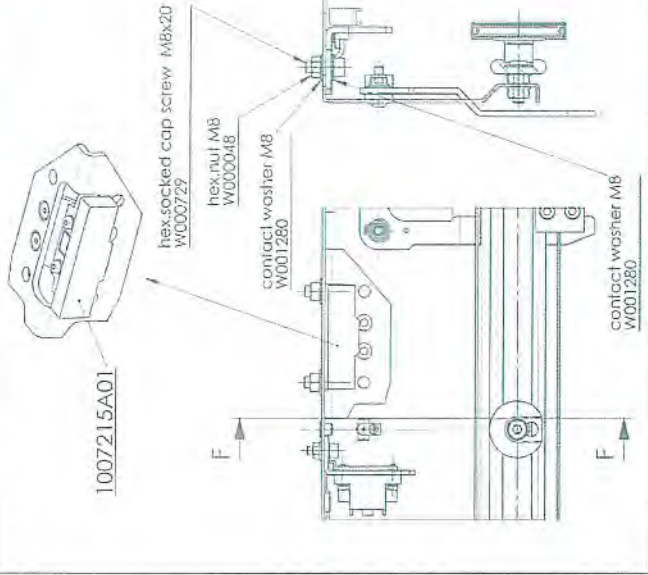
A

21/03/2014

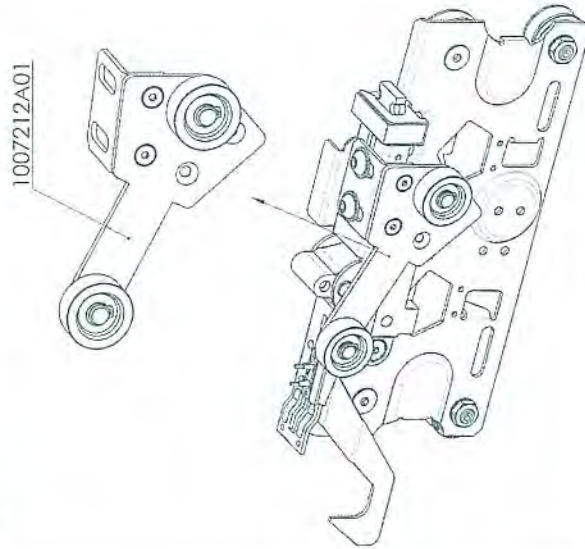
MECHANISM EXECUTION VARIANTS



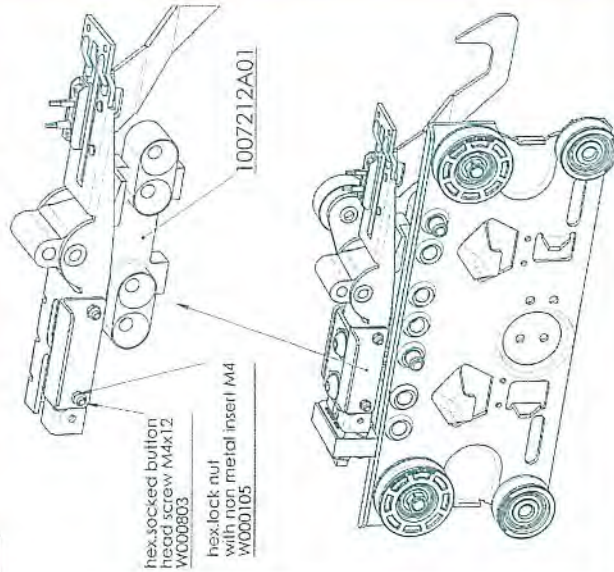
C LOCK NOTCH ALTERNATIVE EXECUTION



A LOCK ROLLER GROUP ALTERNATIVE EXECUTION



B EMERGENCY OPENING BRACKET ALTERNATIVE FIXING



-REPRINT-
31 März 2015

		Complete Landing Door Porta Di Piano Completa EC - certificate drw.T.01 T.01. dis. certificata CE		1007263 2/2
G12 ISO 1302 ISO 1101	B ISO 1101	2 - DOORS HYDRA EVO H11W6EA H11W6BA H11W6B12 H11G6P	15 A5 A	21/03/2014