

DEMANDEUR :

PRUDHOMME S.A
38 rue Charles De Gaulle
94140 ALFORTVILLE

ATTESTATION D'EXAMEN UE DE TYPE N° 0060-IV-A-085P-08-2017 Rev01

Cette attestation d'examen UE de type est délivrée au demandeur pour le composant de sécurité défini ci-dessous en application du point 5 du paragraphe A de l'annexe IV de la Directive 2014/33/UE du 26 Février 2014 concernant le rapprochement des législations des états membres.

Composant de sécurité : Dispositif de verrouillage de portes palières

Type et/ou dénomination commerciale : **LR180**

Nom et adresse du fabricant : PRUDHOMME SA-
38 rue Charles De Gaulle – 94140 ALFORTVILLE

Date de délivrance : Le 28 Août 2017

Date de mise à jour : Le 25 Janvier 2019

Date limite de validité : Le 28 Août 2023

Références dossiers : APAVE Parisienne SAS– 17.201.EGC.17459.00.G
PRUDHOMME SA– LR180 du 05/07/17

Caractéristiques techniques : Voir Annexe à l'attestation (2 pages numérotées de 1 à 2)
Voir plans : LR180 (position 1 du 30/06/2008), LR180 (position 2 du 30/06/2008), LR180 (position 3 du 30/06/2008), LR180/1400 (vue d'ensemble), Pêne avec collerette (13/01/1998), Eloignement gâche/serrure LR180 (24/09/2009), Nomenclature LR180 (24/09/2009), Engagement du pêne (24/09/2009), Dimensions (24/09/2009), LR180 (latérale du 24/09/2009), Bielle (24/09/2009), Engagement du pêne de la serrure LR180 (n°180-00-00-A du 24/09/2009).

Résultats des essais : Le composant de sécurité répond aux exigences de sécurité de la directive 2014/33/UE qui lui sont applicables.

Paris, le 25 Janvier 2019

Tampon de l'Organisme notifié

Par délégation de la direction générale d'Apave

Jérôme THOMAS



191 rue de Vaugirard
75738 Paris Cedex 15

Note :

Conformément au point 6 du paragraphe A de l'annexe IV de la Directive 2014/33/UE, le demandeur s'engage à informer l'organisme notifié de toutes modifications même mineures, qu'il a apportées ou qu'il envisage d'apporter au composant de sécurité approuvé, y compris de nouvelles extensions ou variantes non précisées au dossier technique initial. Cette attestation est fournie au demandeur en deux exemplaires en langue française ; toute traduction doit être jointe au certificat original qui seul fait foi. Aucun duplicata ne sera délivré.

ATTESTATION D'EXAMEN UE DE TYPE

N° 0060-IV-A-085P-08-2017 Rev01

ANNEXE

1.0 DOMAINE D'APPLICATION :

Dispositif de verrouillage destiné à être installé sur des portes palières battantes.

2.0 LABORATOIRE DE TEST :

PRUDHOMME S.A

38 rue Charles De Gaulle – 94140 ALFORTVILLE

3.0 REFERENTIEL DE CONCEPTION :

Directive 2014/33/UE

- Annexe I _ Exigences essentielles de sécurité et de santé
- Annexe III _ Liste des composants de sécurité

Normes Harmonisées prises en référence :

- EN 81-20 (2014)
- EN 81-50 (2014)

Dossier de conception :

- Dossier de conception PRUDHOMME SA_ LR180 du 05 Juillet 2017
- Manuel d'installation et de maintenance_28/10/2009

Rapport :

- Rapport de vérification APAVE n°17.201.EGC.17459.00.G du 25 Août 2017

ATTESTATION D'EXAMEN UE DE TYPE

N° 0060-IV-A-085P-08-2017 Rev01

ANNEXE

4.0 MODELES DE VERROUILLAGE COUVERTS PAR LE CERTIFICAT

- LR 180
- LR 180 (non positive)
- LR 180 L
- LR 180 P
- LR 180 T
- LR 180 E
- LR 180 H
- LR 180 A
- LR 180 / 1400

5.0 CARACTERISTIQUES DU CONTACT ELECTRIQUE

Marque	PRUDHOMME		
Modèle :	CAI-180		
Tension :	Ui 250V	Ue 230VAC	200V DC
Intensité :	Ith 10A	Ie 1A	Ie 1A
Indice de protection :	Standard IP41 _ Etanche IP67		

6.0 COMMENTAIRES

REALISATION DE MODIFICATION

- Toute modification apportée au produit cité dans la présente attestation doit être signalée à l'organisme notifié qui décidera seul des actions à tenir.

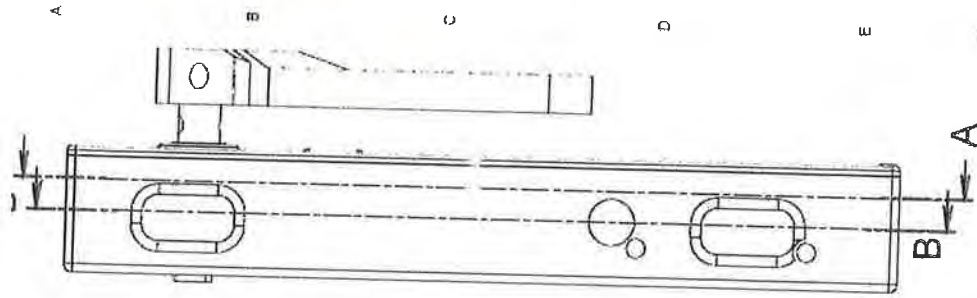
REGLES D'UTILISATION DE L'ATTESTATION

- Le numéro de délivrance ne peut être utilisé que pour les solutions décrites dans le présent certificat.

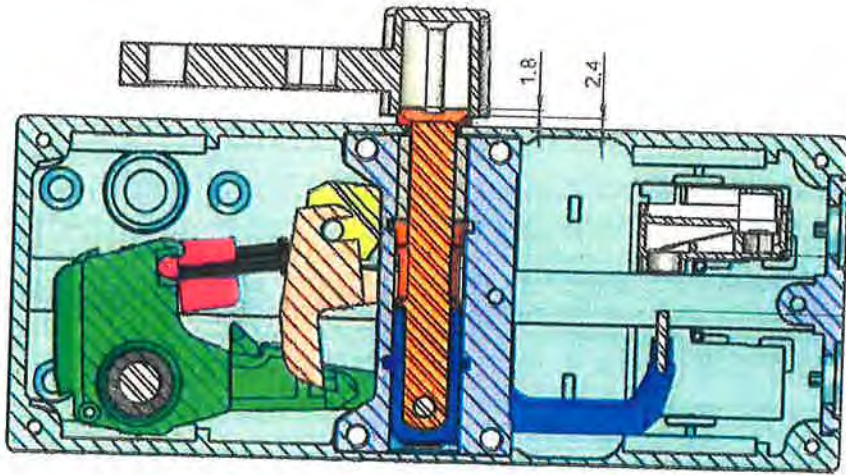
PROCEDURES D'EVALUATION DE LA CONFORMITE AU TYPE

- La conformité au type du composant de sécurité décrit dans la présente attestation doit être assurée par l'une des procédures décrites au chapitre III article 15 de la directive 2014/33/UE du 26 février 2014.

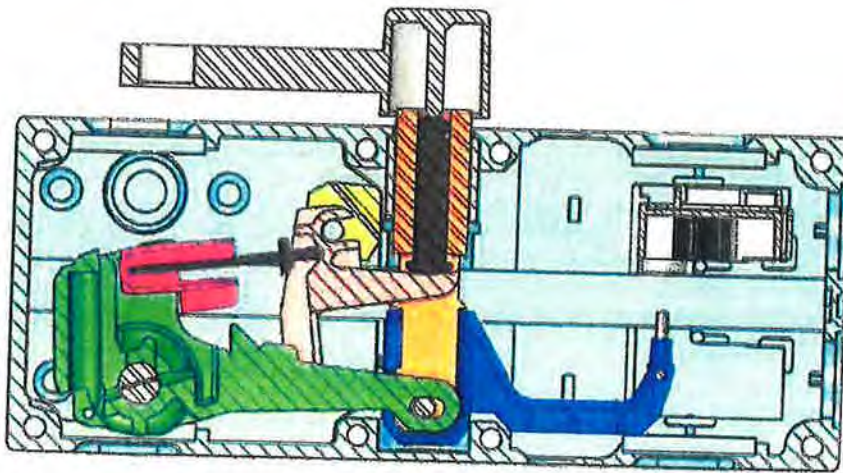

 Apave Parisienne SAS
 Agence Export Grands Comptes
 17 rue Salneuve
 75854 PARIS Cedex 17
 Tél. 01 40 54 59 26 - Fax 01 40 54 57 47



COUPE A-A



COUPE B-B



prudhomme S.a. Paris France tél. : 33 (1) 45 18 19 20

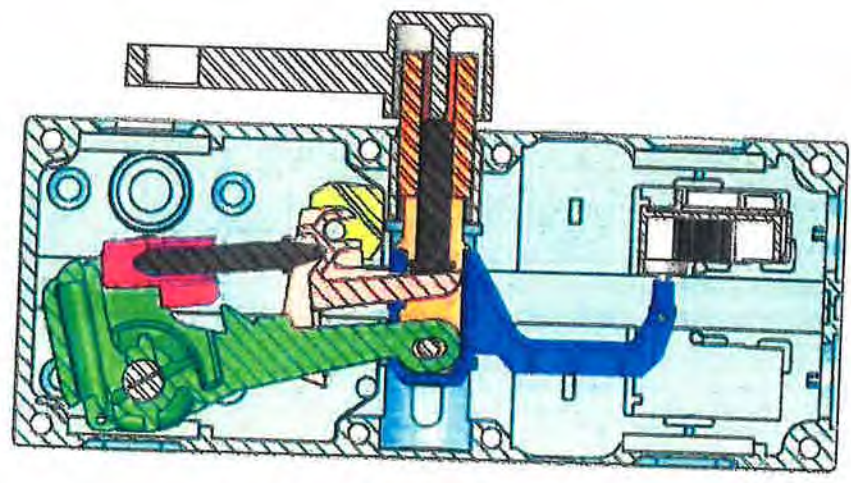
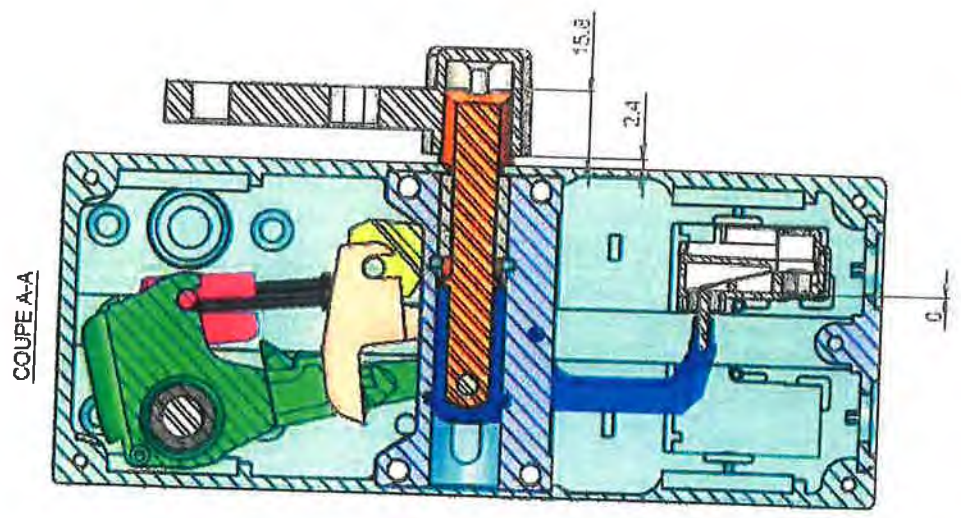
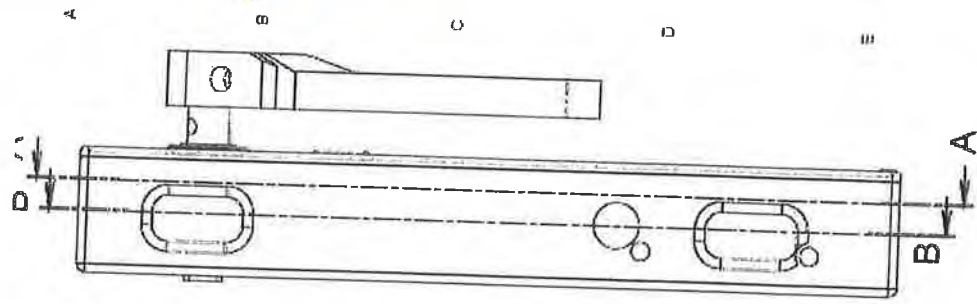
LR180 assemblée position 1 Ech: 1:1 Date: 30/06/08 F

Plan N°:

Matière: 5 Modif ind: 7 du: 8


 Apave Parisienne SAS
 Agence Export Grands Comptes
 17 rue Sainvaue
 75854 PARIS Cedex 17
 Tél. 01 40 54 59 25 - Fax 01 40 54 57 47

[Handwritten signature]



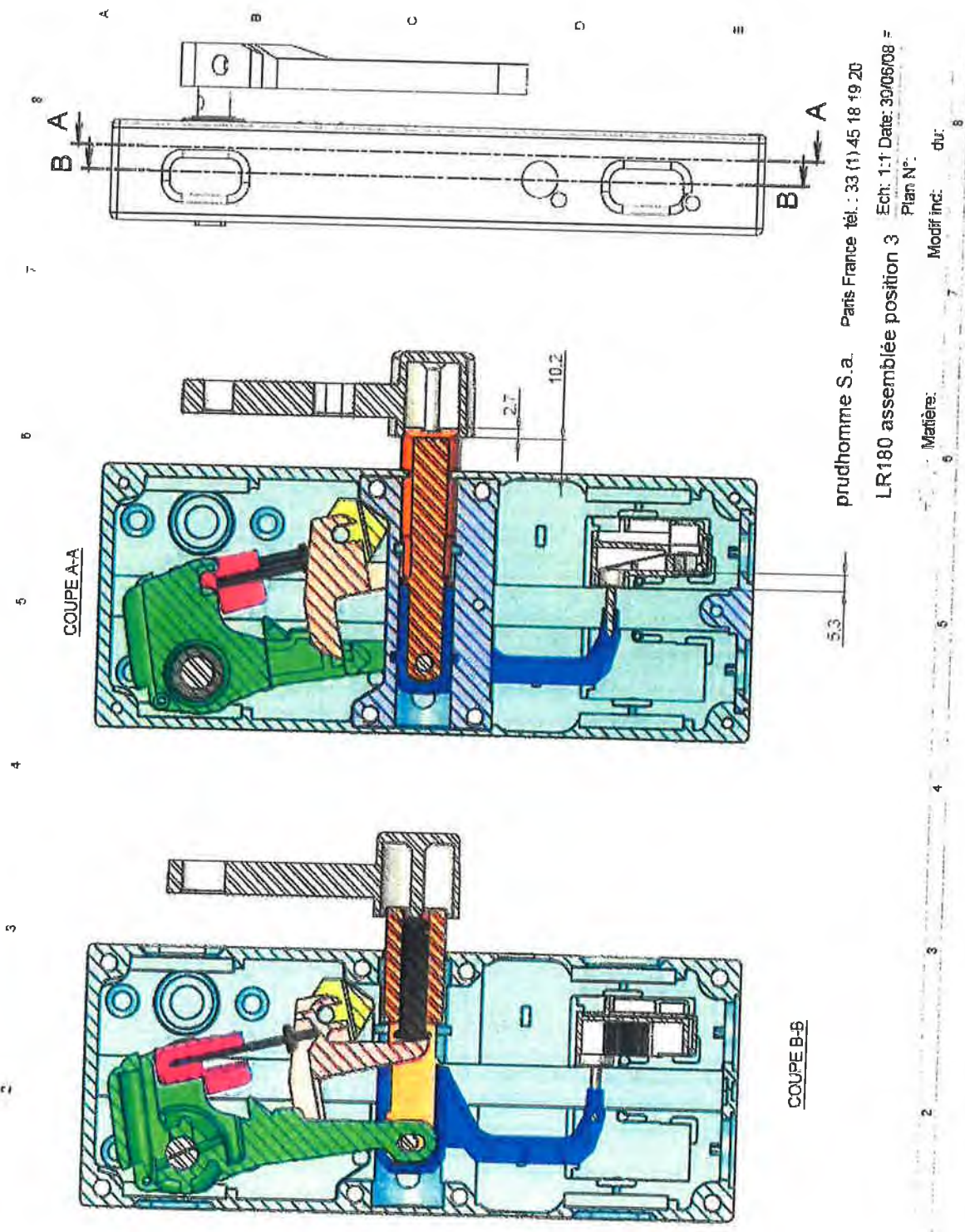
COUPE B-B

prudhomme S.a. Paris France tél. : 33 (1) 45 18 19 20
 LR180 assemblée position 2 Ech: 1:1 Date: 30/06/08 =
 Plan N°:

Matière: _____ du: _____
 Modif ind: _____

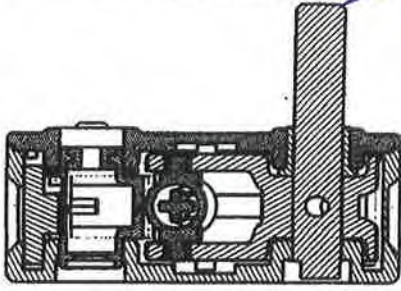
1 2 3 4 5 6 7 8

[Handwritten signature]



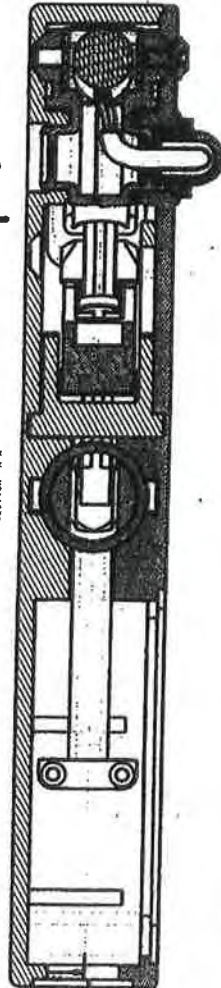


Apave Parisienne SAS
Agence Export Grands Comptes
17 rue Salneuve
75854 PARIS Cedex 17
Tél. 01 40 54 59 26 - Fax 01 40 54 57 47

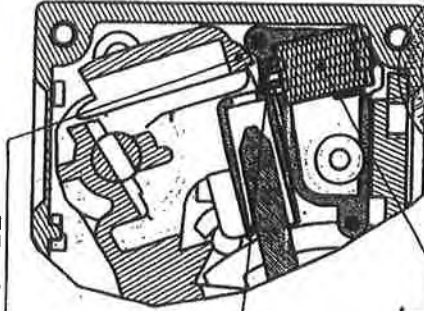


TAQUET DE BLOCAGE

SECTION A-A

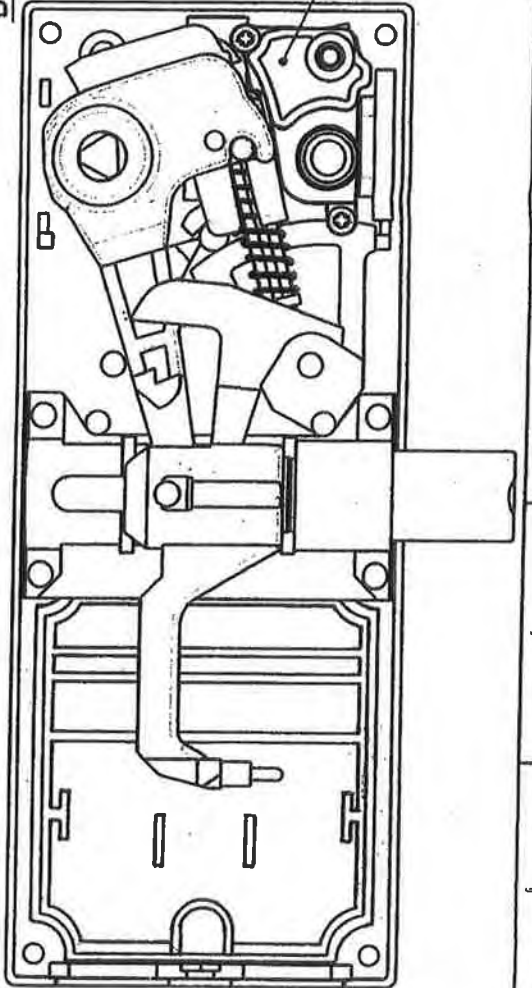


DOIGT DE BLOCAGE



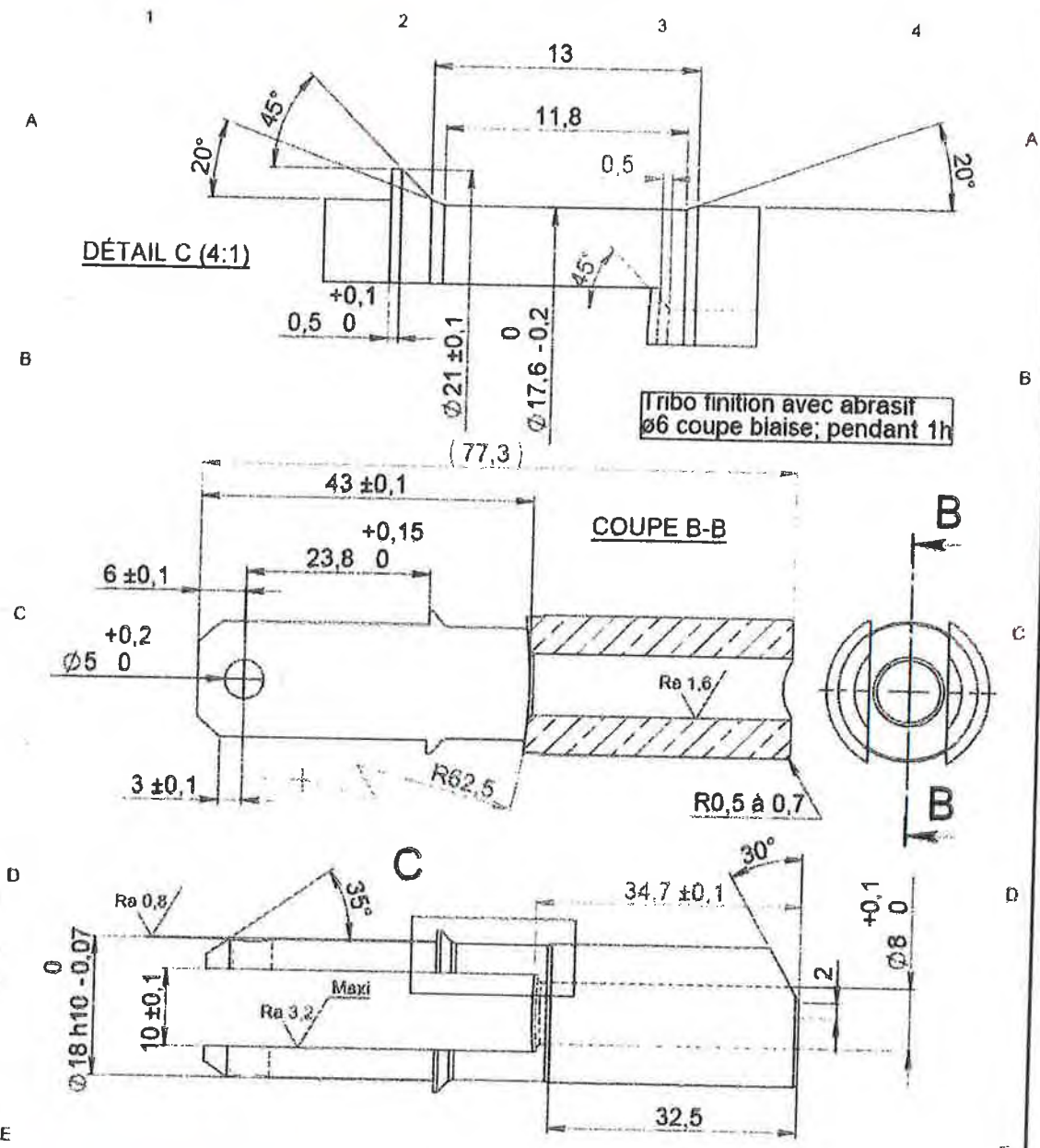
ELECTROAIMANT

MODULE DE BLOCAGE



DATE	ARTICLE	RECEPTION	ENTRÉE EN SERVICE	REVISION	INSTRUMENT N°	ETI. D.P.R.
			LR 180/1400			
PRUD'HOMME SA						

[Handwritten signature]



- K : Ajout de la colerette
- J : $\phi 5^{+0,15}_0$ était $\phi 5 \pm 0,1$
- I : 15 était 4 et $\phi 17,6$ était 17,8

prudhomme S.a. Paris France tél. : 33(1) 45 18 19 20

Pene avec colerette

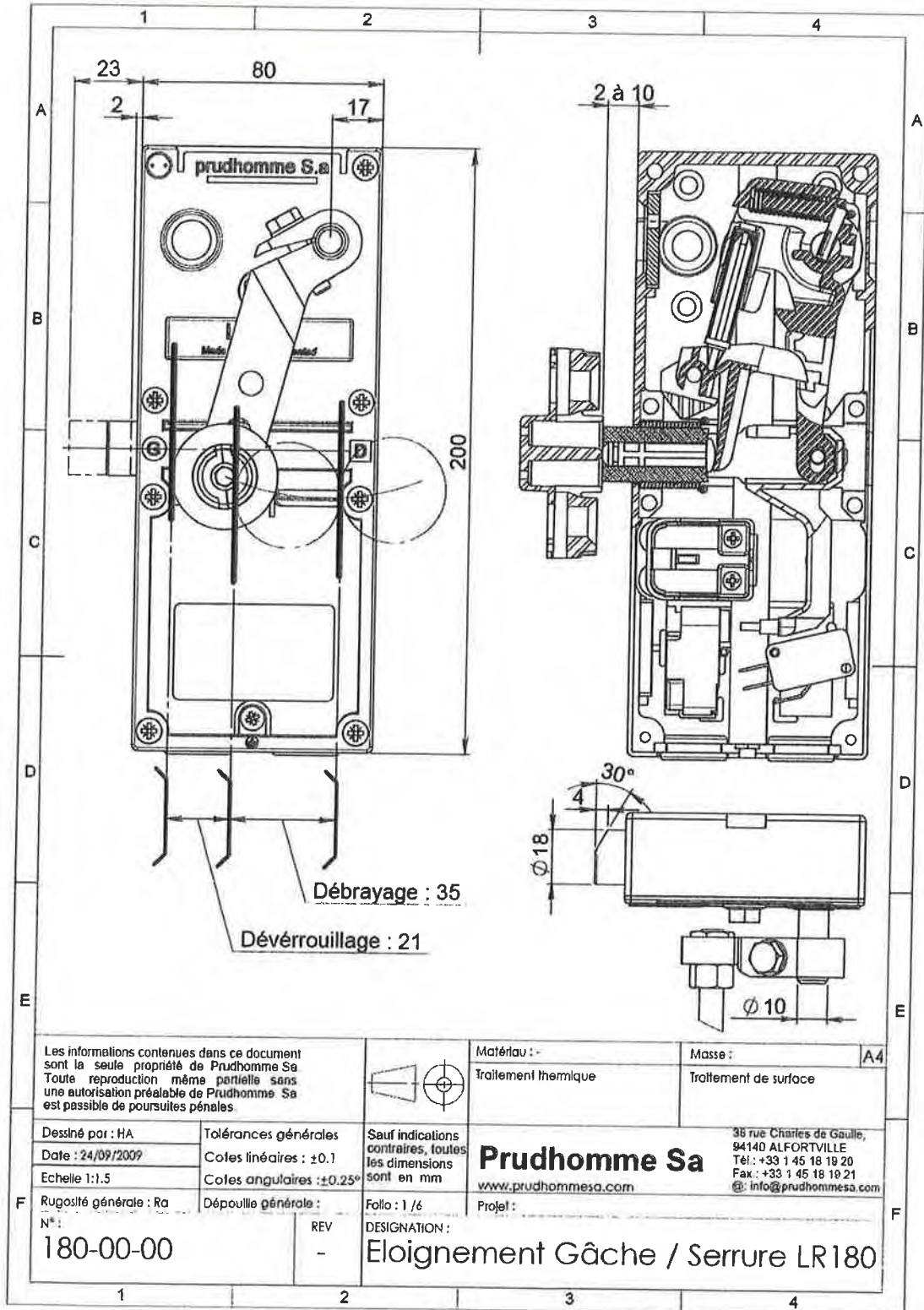
Ech: 3:2 Date: 13/01/98
Plan N°: 180.00.18

Matière: Laiton UZ40Pb3 Modif ind: K du: 16/09/04

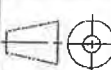




Apave Parisienne SAS
 Agence Export Grands Comptes
 17 rue Salneuve
 75854 PARIS Cedex 17
 Tél. 01 40 54 59 26 - Fax 01 40 54 57 47



Les informations contenues dans ce document sont la seule propriété de Prudhomme Sa. Toute reproduction même partielle sans une autorisation préalable de Prudhomme Sa est passible de poursuites pénales.



Matériau : -
 Traitement thermique
 Masse :
 Traitement de surface

Dessiné par : HA
 Date : 24/09/2009
 Echelle 1:1.5
 Rugosité générale : Ra

Tolérances générales
 Cotes linéaires : ±0.1
 Cotes angulaires : ±0.25°
 Dépouille générale :
 Folio : 1 / 6

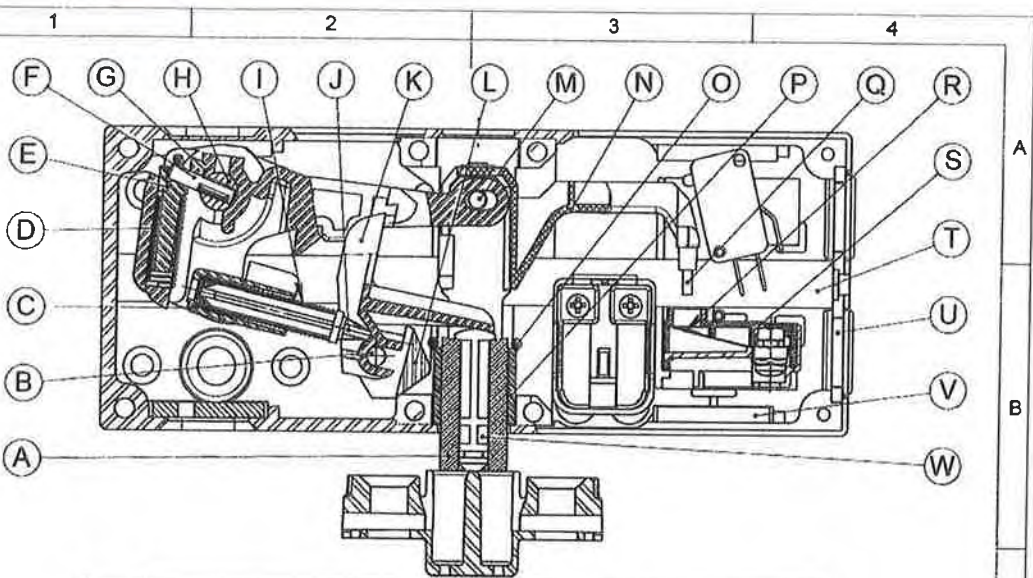
Prudhomme Sa
 www.prudhommesa.com
 38 rue Charles de Gaulle,
 94140 ALFORTVILLE
 Tél : +33 1 45 18 19 20
 Fax : +33 1 45 18 19 21
 @ : info@prudhommesa.com

N° :
180-00-00

DESIGNATION :
Eloignement Gâche / Serrure LR180

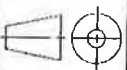


Apave Parisienne SAS
 Agence Export Grands Comptes
 17 rue Saineuve
 75854 PARIS Cedex 17
 Tél. 01 40 54 59 26 - Fax 01 40 54 57 47



REP	DESIGNATION	MATERIAU
A	Pêne	Laiton
B	Axe de culbuteur	Acier
C	Butée de ressort de bielle	Zamak
D	Ressort de débrayage	Acier
E	Doigt de ressort de débrayage	Zamak
F	Goupille d'entraînement	Acier
G	Bielle de manoeuvre	Aluminium sous pression
H	Axe de déverrouillage	Acier
I	Ressort de pêne et contrôle de pêne	Acier
J	Guide ressort de pêne	Polycarbonate
K	Culbuteur	Zamak
L	Basculeur de réglage	Zamak
M	Goupille d'entraînement de pêne	Acier
N	Support shunt	Polycarbonate CTI 175 V
O	Butée amortisseur	Elastomère
P	Coussinet autolubrifiant	Alliage fritté
Q	Shunt	Cuivre argenté
R	Contact	Beryllium argenté
S	Boltier contact	Polycarbonate CTI 175 V
T	Boltier corps de serrure	Aluminium sous pression
U	Passer-fils	PVC souple
V	Plaquelette écrou	Acier
W	Percuteur	Polycarbonate

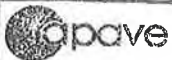
Les informations contenues dans ce document sont la seule propriété de Prudhomme Sa. Toute reproduction même partielle sans une autorisation préalable de Prudhomme Sa est passible de poursuites pénales.



Matériau : -
 Traitement thermique
 Masse : A4
 Traitement de surface

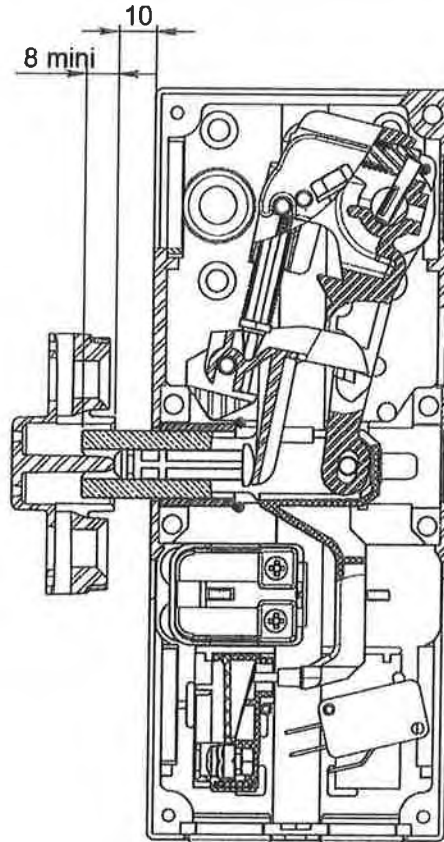
Dessiné par : HA
 Date : 24/09/2009
 Echelle 1:1.5
 Tolérances générales
 Cotes linéaires : ±0.1
 Cotes angulaires : ±0.25°
 Sauf indications contraires, toutes les dimensions sont en mm.
 Foto : 2 / 6
 Projet :
 38 rue Charles de Gaulle,
 94140 ALFORTVILLE
 Tél : +33 1 45 18 19 20
 Fax : +33 1 45 18 19 21
 @ : info@prudhommesa.com

Rugosité générale : Ra
 N° : 180-00-00
 Dépouille générale :
 REV : -
 DESIGNATION : Nomenclature LR180

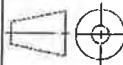


Apave Parisienne SAS
 Agence Export Grands Comptes
 17 rue Saineuve
 75854 PARIS Cedex 17
 Tél. 01 40 54 59 26 - Fax 01 40 54 57 47

Engagement de l'élément de verrouillage (Pêne **(A)**) à l'établissement des contacts du dispositif électrique de sécurité.



Les informations contenues dans ce document sont la seule propriété de Prudhomme Sa. Toute reproduction même partielle sans une autorisation préalable de Prudhomme Sa est passible de poursuites pénales.



Matériau :-
 Traitement thermique

Matériau :-
 Traitement de surface

A4

Dessiné par : HA
 Date : 24/09/2009
 Echelle 1:1

Tolérances générales
 Cotes linéaires : ±0.1
 Cotes angulaires : ±0.25°

Sauf indications contraires, toutes les dimensions sont en mm.

prudhomme Sa
 www.prudhommeSa.com

38 rue Charles de Gaulle,
 94140 ALFORTVILLE
 Tél. : +33 1 45 18 19 20
 Fax. : +33 1 45 18 19 21
 @ : info@prudhommeSa.com

Rugosité générale : Ra
 N° :
 180-00-00

Dépouille générale :

REV
 -

Folio : 3 / 6
 DESIGNATION :

Projet :
 Engagement du pêne
 de la serrure LR180

1

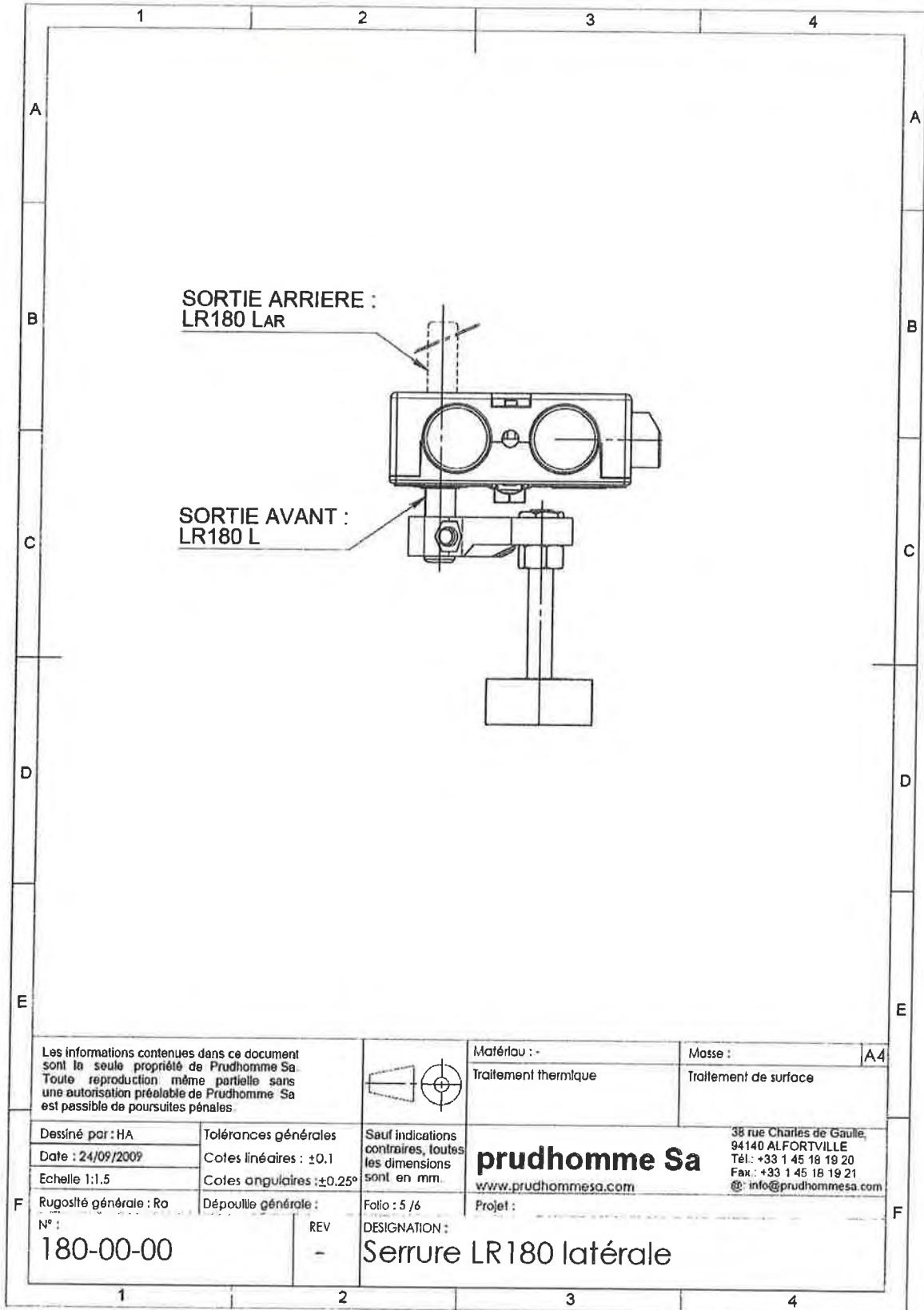
2

3

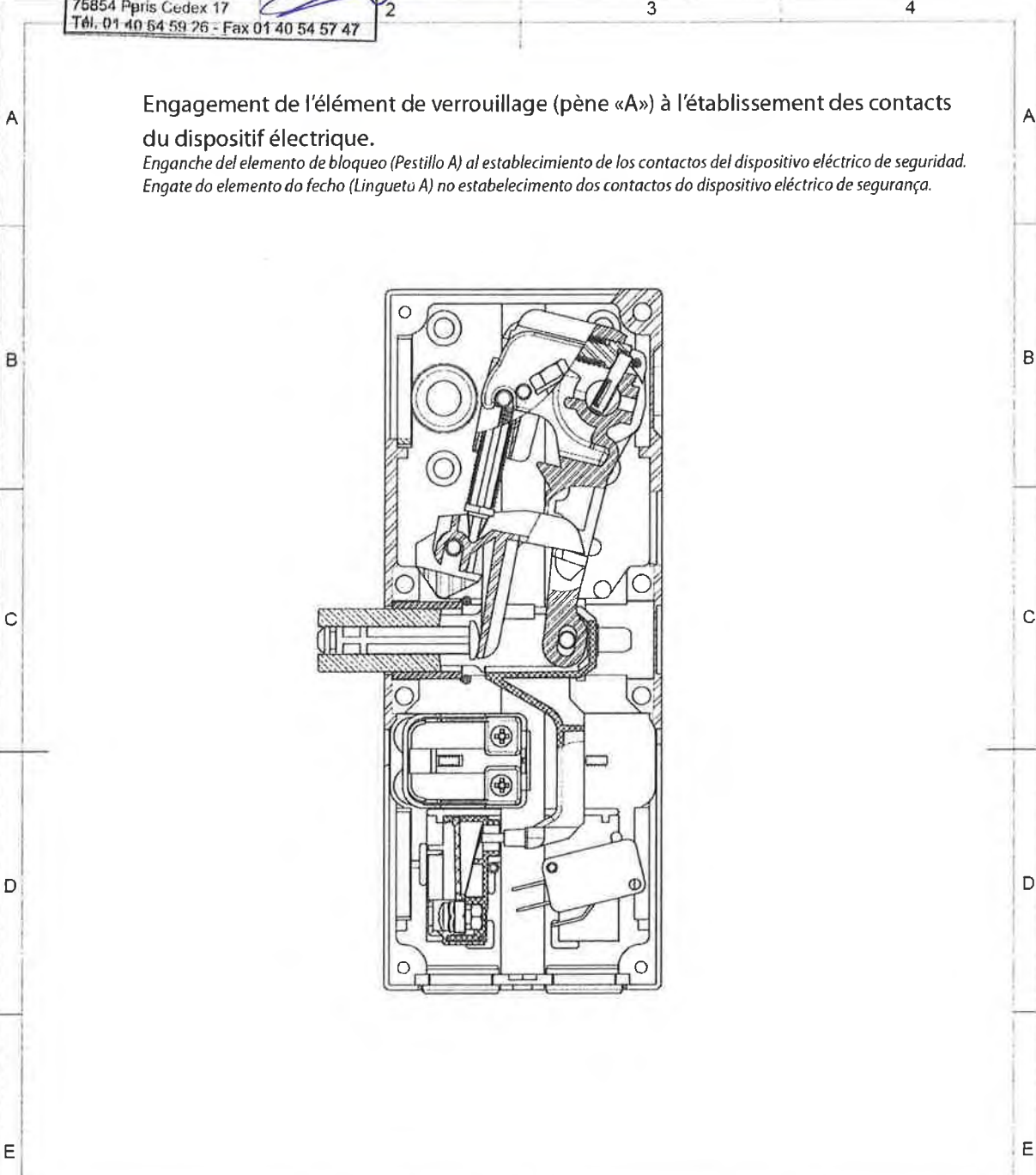
4



Apave Parisienne SAS
 Agence Export Grands Comptes
 17 rue Salneuve
 75054 PARIS Cedex 17
 Tél. 01 40 54 59 26 - Fax 01 40 54 57 47

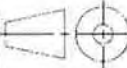


Les informations contenues dans ce document sont la seule propriété de Prudhomme Sa. Toute reproduction même partielle sans une autorisation préalable de Prudhomme Sa est passible de poursuites pénales.			Matériau :-	Masse :	A4
			Traitement thermique	Traitement de surface	
Dessiné par : HA	Tolérances générales	Sauf indications contraires, toutes les dimensions sont en mm.	prudhomme Sa 38 rue Charles de Gaulle, 94140 ALFORTVILLE Tél. : +33 1 45 18 19 20 Fax. : +33 1 45 18 19 21 @: info@prudhommesa.com		
Date : 24/09/2009	Cotes linéaires : ±0.1				
Echelle 1:1.5	Cotes angulaires : ±0.25°	Folio : 5 / 6	Projet :		
Rugosité générale : Ra	Dépouille générale :	DESIGNATION :	Serrure LR180 latérale		
N° : 180-00-00	REV -				

Engagement de l'élément de verrouillage (pène «A») à l'établissement des contacts du dispositif électrique.

Enganche del elemento de bloqueo (Pestillo A) al establecimiento de los contactos del dispositivo eléctrico de seguridad.
Engate do elemento do fecho (Lingueto A) no estabelecimento dos contactos do dispositivo eléctrico de segurança.

Les informations contenues dans ce document sont la seule propriété de Prudhomme Sa. Toute reproduction même partielle sans une autorisation préalable de Prudhomme Sa est passible de poursuites pénales.			Matériau : - Traitement thermique : -	Masse : - Traitement de surface : -	A4
Dessiné par : HA Date : 24/09/2009 Echelle 1:1	Tolérances générales Cotes linéaires : ±0.1 Cotes angulaires : ±0.25°	Sauf indications contraires, toutes les dimensions sont en mm.	prudhomme Sa www.prudhommesa.com		38 rue Charles de Gaulle 94140 ALFORTVILLE Tél. : +33 1 45 18 19 20 Fax : +33 1 45 18 19 21 @ : info@prudhommesa.com
Rugosité générale : Ra N° : 180-00-00-A	Dépouille générale : - REV : -	Foio : 3 / 6 DESIGNATION :	Engagement du pêne de la serrure LR180		

ATTESTAZIONE DI ACCOMPAGNAMENTO ALLA FORNITURA DI COMPONENTI DI SICUREZZA
STATEMENT INCLUDED TO THE DELIVERY OF SAFETY COMPONENTS

Il sottoscritto / The undersigned: **PAOLO VICINI**
attesta che il materiale / declares that the supplied goods

1. Descrizione / Description: **Dispositivo di blocco per porte a battente**
Landing doors locking device for lifts
2. Fabbricato da / Manufactured by: **PRUDHOMME S.A.**
38 Rue Charles de Gaulle - FR-94140 Alfortville
3. Tipo / Type: **LR 180 (0060-IV-A-085P-08-2017)**
4. Numero di lotto (Lot number) / Seral : **CP1796(x3);CP4167(x1)**
5. Anno di fabbricazione / Year of production: **Vedi la dichiarazione di conformità del produttore**
See the supplier conformity declaration

è conforme al tipo di cui all' ATTESTATO DI ESAME
It complies with the type referred to type Examination

Numero / Number: **0060-IV-A-085P-08-2017**
Data / Date: **14/09/2017**

Ente notificato per esame di tipo / Notified body for type test :
APAVE - 191 RUE DE VAUGIRARD - FR-75738 PARIS CEDEX 15 - Nr.Organismo / Identification number : 0060

Ente notificato preposto al controllo per il campione / Notified body for spot checks :
APAVE - 191 RUE DE VAUGIRARD - FR-75738 PARIS CEDEX 15 - Nr.Organismo / Identification number : 0060

Il materiale è stato montato sulle porte d'ascensore (o fornito separatamente) di cui ai seguenti riferimenti:
the material has been mounted on the elevator doors (or provided separately) specified in the following references:

Ordine / Order: **PN0007146**
Impianto / Project: **360341 - SO0011128 TEPPER**

Conferma d'ordine / Order confirmation: **2021/0907**

N. Ddt / Waybill: **2021/1166 del 30/11/2021**
N. Fattura / Invoice: **2021/0889 del 30/11/2021**

Concorezzo, 30/11/2021

VICINI & C. Srl
Responsabile Commerciale
Paolo Vicini

