



EU-BAUMUSTERPRÜFBESCHEINIGUNG

gemäß Anhang IV, Absatz A der Richtlinie 2014/33/EU

Bescheinigungs-Nr.:	EU-DL 758
Zertifizierstelle der Notifizierten Stelle:	TÜV SÜD Industrie Service GmbH Westendstr. 199 80686 München – Deutschland Kennnummer 0036
Bescheinigungsinhaber:	Riedl Aufzugbau GmbH & Co. KG Sonnenstraße 24 85622 Feldkirchen – Deutschland
Hersteller des Prüfmusters: (Hersteller Serienfertigung – siehe Anlage)	Riedl Aufzugbau GmbH & Co. KG Sonnenstraße 24 85622 Feldkirchen – Deutschland
Produkt:	Verriegelungseinrichtung mit Hakenriegel für waagrecht bewegte, mittig öffnende, vierblättrige Schacht-Teleskop-Schiebetüren mit Kraftbetätigung
Typ:	Liz4 S zentral
Richtlinie:	2014/33/EU
Prüfgrundlage:	EN 81-20:2014 EN 81-50:2014 EN 81-1:1998+A3:2009 EN 81-2:1998+A3:2009
Prüfbericht:	EU-DL 757,758,781,782,783 vom 04.09.2017
Ergebnis:	Das Sicherheitsbauteil entspricht den wesentlichen Gesundheitsschutz- und Sicherheitsanforderungen der o.g. Richtlinie, sofern die Anforderungen des Anhangs zu diesem Zertifikat eingehalten sind.
Ausstellungsdatum:	04.09.2017


 Bernd Gründling
 Zertifizierstelle der Fördertechnik



Anhang zur EU-Baumusterprüfbescheinigung Nr. EU-DL 758 vom 04.09.2017



Industrie Service

1 Anwendungsbereich

1.1 Verriegelungseinrichtung, Typ Liz4 S zentral, mit Hakenriegel für waagrecht bewegte, einseitig öffnende, vierblättrige Schacht-Teleskop-Schiebetüren mit Kraftbetätigung

1.2 Zulässige Türabmessungen

Die lichten Türabmessungen (Türbreite, Türhöhe) dürfen betragen

Lichte Türbreite [mm]	Lichte Türhöhe [mm]
$600 \text{ mm} \leq TB \leq 1500 \text{ mm}$	$1800 \text{ mm} \leq TH \leq 2500 \text{ mm}$ (für $TH < 2000 \text{ mm}$, Maßnahmen nach EN 81-21, Ziffer 5.14)

Tabelle 1

Der Einsatz einer Aufspreizsicherung an den vorderen Türblättern ist obligatorisch (siehe Detail J der Zulassungszeichnung Nr. Liz4Sz300000)

1.3 Nennwerte der elektrischen Sicherheitseinrichtungen (Sperrmittelkontakt, Türkontakt)

1.3.1 Sperrmittelkontakt, Türkontakt (IP 20):

Fabrikat	Typ
Hans & Jos. Kronenberg GmbH	HZTK
K.A. Schmersal GmbH & Co. KG	AZ061
ASTRA S.r.l. Unipersonale	AS 03 A1
– Wechselspannung (AC):	230V / 2A
– Gleichspannung (DC):	200V / 2A

1.3.2 Sperrmittelkontakt, Türkontakt (IP 67):

Fabrikat	Typ
ASTRA S.r.l. Unipersonale	RS 01
– Gleichspannung (DC):	24V / 0,5A

2 Bedingungen

2.1 Zur Identifizierung und Information über die prinzipielle Bau- und Wirkungsweise und Abgrenzung des geprüften und zugelassenen Baumusters ist der EU-Baumusterprüfbescheinigung und deren Anhang, die Zulassungszeichnung Nr. Liz4Sz300000 vom 19.06.2017 mit Prüfvermerk vom 04.09.2017 beizufügen.

2.2 Die Zulassungszeichnungen für die jeweilige Türausführung sowie die darin enthaltenen Texthinweise und Maßangaben sind zu beachten.

Insbesondere müssen folgende Bedingungen beachtet werden:

- Eingriffstiefe des Riegelhakens im Betriebszustand $> 10 \text{ mm}$
- Eingriffstiefe des Riegelhakens bei Unterbrechen des Sperrmittelschalters bzw. des Ausgangs des Auswertebausteines (Typ SB 01) $\geq 7 \text{ mm}$
- Lagesicherung des Hakenriegels und der Riegelraste nach Montage durch Umschlagbleche
- Sicherung der Schraubverbindungen gegen selbsttätiges Lösen

Anhang zur EU-Baumusterprüfbescheinigung Nr. EU-DL 758 vom 04.09.2017



Industrie Service

- 2.3 Bei Ausführung mit einem Türkontakt Fabrikat Astra, Typ RS 01 und nachgeschalteter Auswertebaustein vom Typ SB 01 muss sichergestellt sein, wenn an einer oder mehreren Haltestellen mehr als ein Sperrmittelschalter bzw. Türschalter durch Gebererelemente ersetzt wird, jeweils eine getrennte Überwachung (Auswertebaustein, Typ SB 01) vorhanden ist. Pro Haltestelle darf also nur ein Gebererelement an einem Auswertebaustein angeschlossen sein.
- 2.4 Für die Verriegelungseinrichtung dürfen andere als in den Zulassungszeichnungen aufgeführte
- Ausführungsarten,
 - Einbaulagen,
 - Betätigungseinrichtungen oder
 - zusätzliche Steuerungsschalter
- nicht verwendet werden.
- 2.5 Die EU-Baumusterprüfbescheinigung darf nur zusammen mit dem dazugehörigen Anhang und der Anlage (Liste der Hersteller Serienfertigung) verwendet werden. Diese Anlage wird nach den Angaben des Herstellers / Bevollmächtigten aktualisiert und mit neuem Stand herausgegeben.

3 Hinweise

- 3.1 Diese EU-Baumusterprüfbescheinigung wurde auf Basis folgender harmonisierten Normen erstellt:
- EN 81-1/2:1998 + A3:2009 (D), Abschnitt 7.7.3.1
 - EN 81-1/2:1998 + A3:2009 (D), Anhang F.1
 - EN 81-20:2014 (D), Abschnitt 5.3.9.1
 - EN 81-50:2014 (D), Abschnitt 5.2
- Bei Änderungen bzw. Ergänzungen der oben genannten Normen bzw. bei Weiterentwicklung des Standes der Technik wird eine Überarbeitung der EU-Baumusterprüfbescheinigung notwendig.
- 3.2 Diese EU-Baumusterprüfung beurteilt nicht das Einhalten der Bedingungen für die IP-Schutzarten für elektrische Betriebsmittel.
- 3.3 Diese EU-Baumusterprüfung umfasst nicht die Beurteilung der Maßnahmen gegen das Einziehen von Kinderhänden bei Schacht-Schiebetüren mit Glasscheiben gemäß EN 81-20:2014, Ziffer 5.3.6.2.2.1i) und den erforderlichen Spalten zwischen den Türblättern und Zargen gemäß EN 81-20:2014, Ziffer 5.3.1.4.
- 3.4 Die Maßnahmen und deren Wirkung zur Begrenzung der Schließkraft und Wucht der waagrecht bewegten Schacht-Schiebetüren sind nicht Bestandteil der EU-Baumusterprüfung der Verriegelungseinrichtung.
- 3.5 Die Beurteilung der Fahrschachttüren auf Brandverhalten ist nicht Bestandteil der EU-Baumusterprüfung der Verriegelungseinrichtung.
- 3.6 An der Verriegelungseinrichtung muss zusätzlich zum Kennzeichen der Gesamtverriegelungseinrichtung ein Schild mit den Angaben zur Identifikation des Bauteiles mit Name des Herstellers, EU-Baumusterprüfkennzeichen und Typbezeichnung vorhanden sein.

**Anlage zur EU-Baumusterprüfbescheinigung
Nr. EU-DL 758 vom 04.09.2017**



Industrie Service

Hersteller Serienfertigung – Produktionsstandorte (Stand: 07.08.2017):

Firma	Riedl Aufzugbau GmbH & Co. KG
Adresse	Sonnenstraße 24 85622 Feldkirchen – Deutschland

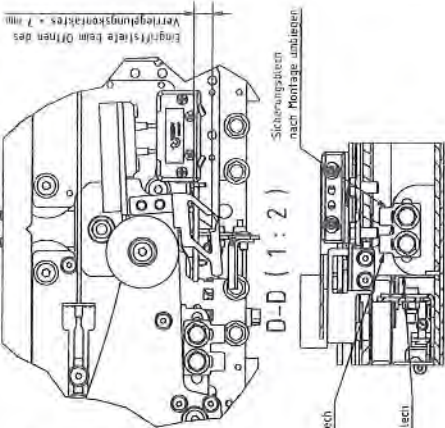
- ENDE DOKUMENT -

Spermittel und Kontakteingriff

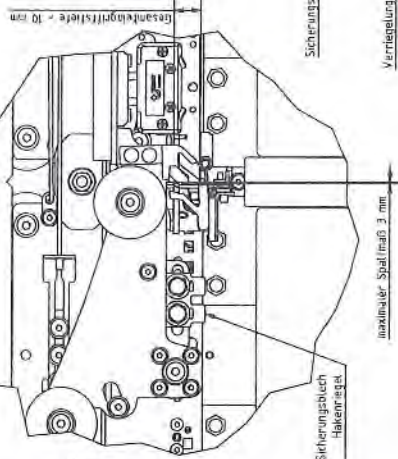
Astra und Kronenberg

C - Darstellung beim Öffnen der Verriegelung

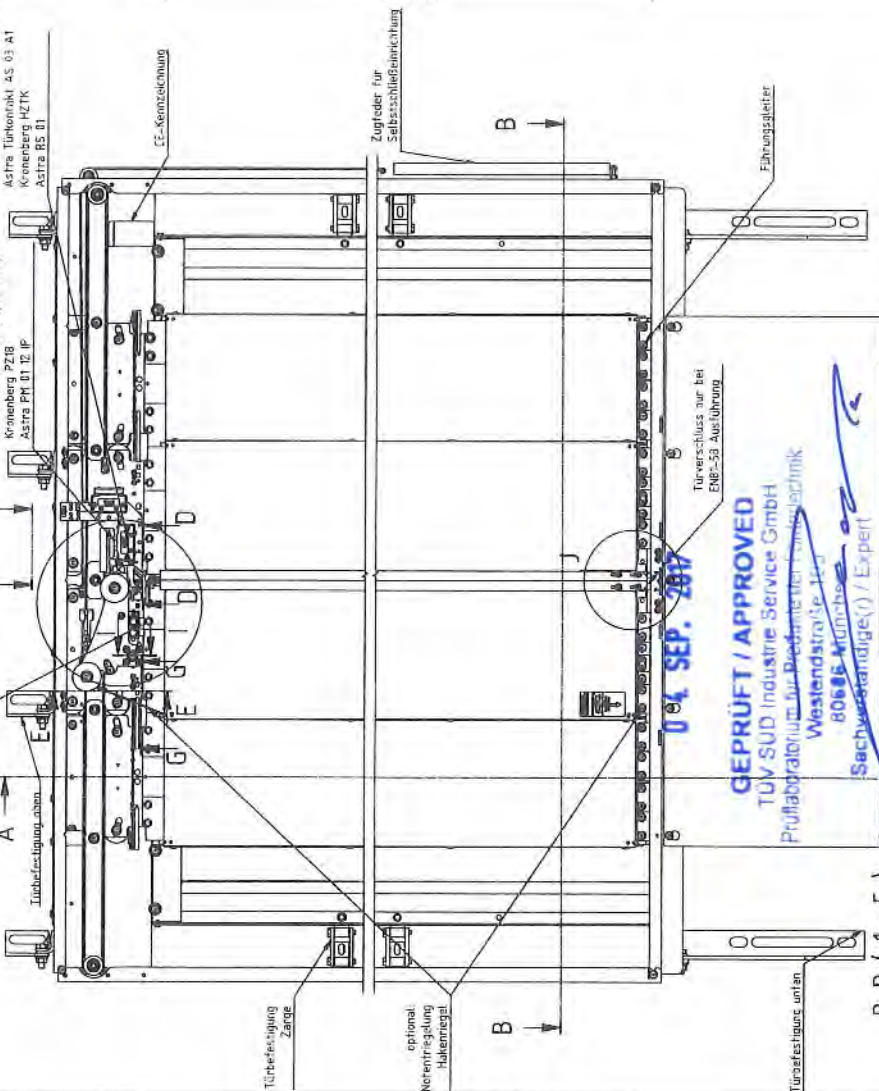
(1 : 2)



C (1 : 2)



A-A (1 : 5)

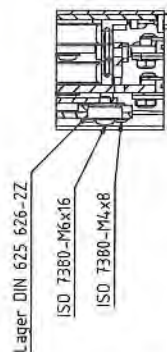


B-B (1 : 5)

600-1500

Lagerung Hakenriegel

I-I (1 : 2)



Elektroinstallation

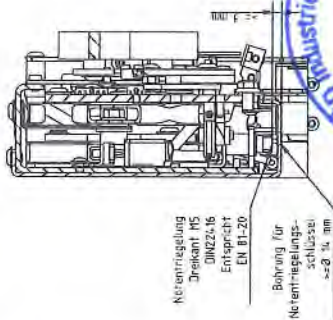
Installationshinweis:
Die Leitungsverlegung und Kabelbindenanordnung müssen zu allen beweglichen Teilen ausreichend Abstand haben, dass Beschädigungen ausgeschlossen sind.

Erdungsklemme
H-H (1 : 2)

Alle Schutzleiter sind an das Erdungsschle zu führen und anzuschließen

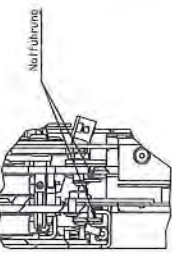
Notentriegelung

E-E (1 : 2)



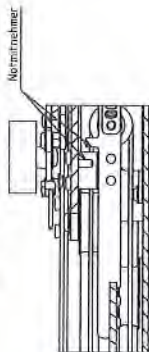
Notführung

F (1 : 2)



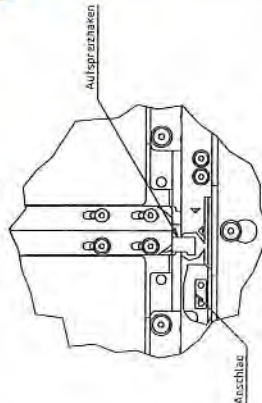
Notmitnehmer

G-G (1 : 2)



Aufspreizsicherung

J (1 : 2)



Türbreite (TB) von 600-1500 mm und Türhöhe (TH) 1800-2500 mm zulässig.

Allg. Technische Daten		Maßstab	Gewicht	Farbe	Preisgruppe
ISO 2793 m	max. TB: 1500 mm	1:1	1,2 kg	RAL 7035	
Material	Stahl	Name			
Standard	EN 81-20	LIZ4SZ / EN81-20			
Hersteller	RIEDL	EU-Baumusterprüfung			
Produkt	EU-BMP-Nummer EU-DL 756	EU-BMP-Nummer EU-DL 756			
Hersteller	RIEDL	LIZ4SZ300000			
Produkt	QUANTUM	1			