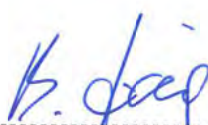




EU-BAUMUSTERPRÜFBESCHEINIGUNG

gemäß Anhang IV, Absatz A der Richtlinie 2014/33/EU

Bescheinigungs-Nr.:	EU-DL 013
Zertifizierstelle der Notifizierten Stelle:	TÜV SÜD Industrie Service GmbH Westendstr. 199 80686 München – Deutschland Kennnummer 0036
Bescheinigungsinhaber:	Hans & Jos. Kronenberg GmbH Kurt-Schumacher-Str. 1 51427 Bergisch Gladbach - Deutschland
Hersteller des Prüfmusters: (Hersteller Serienfertigung – siehe Anlage)	Hans & Jos. Kronenberg GmbH Kurt-Schumacher-Str. 1 51427 Bergisch Gladbach - Deutschland
Produkt:	Verschiedenartige Verriegelungseinrichtungen mit Schubriegel und Fehlschließesicherung zur unmittelbaren Sperrung von Schachtdrehtüren
Typ:	DLF1, DLF1/7 und DLF2
Richtlinie:	2014/33/EU
Prüfgrundlage:	EN 81-20:2014 (D) EN 81-50:2014 (D) EN 81-1:1998+A3:2009 (D) EN 81-2:1998+A3:2009 (D)
Prüfbericht:	Nr. EU-DL 013 vom 20.03.2017
Ergebnis:	Das Sicherheitsbauteil entspricht den wesentlichen Gesundheitsschutz- und Sicherheitsanforderungen der o.g. Richtlinie, sofern die Anforderungen des Anhangs zu diesem Zertifikat eingehalten sind.
Ausstellungsdatum:	20.03.2017


 Bernd Gründling
 Zertifizierstelle der Fördertechnik



Anhang zur EU-Baumusterprüfbescheinigung Nr. EU-DL 013 vom 20.03.2017



Industrie Service

1 Anwendungsbereich

- 1.1 Verriegelungseinrichtungen, Typ DLF1, DLF1/7 und DLF2 mit Schubriegel und Fehlschließsicherung zur unmittelbaren Sperrung von einflügeligen Schachtdrehtüren, bzw. der Typ DLF2 zur unmittelbaren Sperrung von zweiflügeligen Schachtdrehtüren.
- Die Verriegelungseinrichtungen werden alternativ in verschiedenen Ausführungsarten (ein bzw. zwei Riegelbolzen) und Einbaulagen, gemäß Zulassungszeichnung 06.50.021 vom 16.12.2016 mit Prüfvermerk vom 20.03.2017 verwendet.
- 1.2 Die Verriegelungseinrichtung Typ DLF1, DLF1/7 darf auch für zweiflügelige Schachtdrehtüren verwendet werden, wenn eine unmittelbare Sperrung jedes Türflügels mit jeweils einer Türverriegelung Typ DLF1, DLF1/7 mit Schubriegel und Fehlschließsicherung erfolgt.
- 1.3 Die Verriegelung, Typ DLF1, DLF1/7 und DLF2 mit Schubriegel und Fehlschließsicherung, kann auch als Teil einer Verriegelungseinrichtung fungieren, bei welcher zusätzliche Bauteile an der Sperrung der Schachttür und deren Überwachung beteiligt sind und für diese zusätzlichen Teile und diese Verwendung, eine eigene EU-Baumusterprüfung nach der Richtlinie 2014/33/EU vorhanden ist.
- 1.4 Nennwerte der elektrischen Sicherheitseinrichtungen (Sperrmittelschalter)
- | | |
|--------------|------------|
| Wechselstrom | 230 V, 2 A |
| Gleichstrom | 200 V, 2 A |

2 Bedingungen

- 2.1 Zur Identifizierung und Information über die prinzipielle Bau- und Wirkungsweise und Abgrenzung des geprüften und zugelassenen Baumusters sind der EU-Baumusterprüfbescheinigung und deren Anhang, die Zulassungszeichnung 06.50.021 (22 Seiten) vom 16.12.2016 mit Prüfvermerk vom 20.03.2017 beizufügen. Die darin enthaltenen Texthinweise und Maßangaben sind zu beachten.
- 2.2 Die Verriegelung muss insgesamt mindestens 17,5 mm (bzw. mindestens 14 mm beim Schalten der elektrischen Sicherheitseinrichtung) in oder hinter das zu sperrende Teil eingreifen, damit die Mittel, die die Lage des Sperrmittels prüfen (Fehlschließsicherung), zwangsläufig wirken.
- 2.3 Sicherung der Schraubverbindungen zur Befestigung der Verriegelungseinrichtung gegen selbsttätiges Lösen.
- 2.4 An der Verriegelungseinrichtung muss ein Schild mit den Angaben zur Identifikation des Bauteiles mit Name des Herstellers, EU-Baumusterprüfkennzeichen und Typbezeichnung vorhanden sein.
- 2.5 Für die Verriegelungseinrichtung dürfen andere als in den Zulassungszeichnungen aufgeführte
- Ausführungsarten,
 - Einbaulagen,
 - Betätigungseinrichtungen oder
 - zusätzliche Steuerungsschalter
- nicht verwendet werden.
- 2.6 Die EU-Baumusterprüfbescheinigung darf nur zusammen mit dem dazugehörigen Anhang und der Anlage (Liste der Hersteller Serienfertigung) verwendet werden. Diese Anlage wird nach den Angaben des Herstellers / Bevollmächtigten aktualisiert und mit neuem Stand herausgegeben.

Anhang zur EU-Baumusterprüfbescheinigung Nr. EU-DL 013 vom 20.03.2017



Industrie Service

3 Hinweise

3.1 Diese EU-Baumusterprüfbescheinigung wurde auf Basis folgender harmonisierten Normen erstellt:

- EN 81-1:1998 + A3:2009 (D), Abschnitt 7.7.3.1 und Anhang F.1
- EN 81-2:1998 + A3:2009 (D), Abschnitt 7.7.3.1 und Anhang F.1
- EN 81-20:2014 (D), Punkt 5.3.9.1
- EN 81-50:2014 (D), Abschnitt 5.2

Bei Änderungen bzw. Ergänzungen der oben genannten Normen bzw. bei Weiterentwicklung des Standes der Technik wird eine Überarbeitung der EU-Baumusterprüfbescheinigung notwendig.

3.2 Die Verriegelungseinrichtungen, Typ DLF1, DLF1/7 und DLF2 mit Schubriegel und Fehlschließsicherung zur unmittelbaren Sperrung von Schachtdrehtüren können auch als Verriegelungselement für Fahrkorbtürverschlüsse verwendet werden. Der komplette Fahrkorbtürverschluss muss dabei einer eigenen Baumusterprüfung unterzogen werden, um die Erfüllung der Anforderungen an EN 81-20:2014 (D) bzw. EN 81-50:2014 (D) nachzuweisen.

3.3 Elektrische Sicherheitseinrichtungen zur Überwachung der Schließlage der Schachttür (Türschalter) in anderer Anordnung oder Ausführung, als im Datenblatt nach Ziffer 2.1 dieses Anhanges dargestellt, dürfen verwendet werden, wenn sie die Anforderungen der einschlägigen EU-Richtlinien erfüllen.

3.4 Die Prüfergebnisse beziehen sich nur auf das Sicherheitsbauteil „Verriegelungseinrichtungen der Fahrschachttüren“ und die damit verbundene EU-Baumusterprüfung.

3.5 Diese EU-Baumusterprüfung beurteilt nicht das Einhalten der Bedingungen für die IP-Schutzarten für elektrische Betriebsmittel nach EN 60529.

**Anlage zur EU-Baumusterprüfbescheinigung
Nr. EU-DL 013 vom 20.03.2017**



Industrie Service

Hersteller Serienfertigung – Produktionsstandorte (Stand: 20.03.2017):

Firma	Hans & Jos. Kronenberg GmbH
Adresse	Kurt-Schumacher-Str. 1 51427 Bergisch Gladbach - Deutschland

- ENDE DOKUMENT -

Bestellangaben / order information:**Grundgerät ohne Fehlschließesicherung / basic device without faulty closure device**

- DL1** mit einem Riegelbolzen / with one latch bolt
DL1/6 mit einem Riegelbolzen und Kontakteinsatz / with one latch bolt and contact insert
DL2 mit zwei Riegelbolzen / with two latch bolts

Grundgerät mit Fehlschließesicherung / basic device with faulty closure device

- DLF1** mit einem Riegelbolzen / with one latch bolt
DLF1/7 mit einem Riegelbolzen und Kontakteinsatz / with one latch bolt and contact insert
DLF2 mit zwei Riegelbolzen / with two latch bolts

Ausführung / operating direction

- L** Linksausführung / left-hand operation
-R Rechtsausführung / right-hand operation

Schutzart und Gebrauchslage / level of protection and customary position

- ohne Angabe: IP40 oder IP20 (bei .6, .7, .8, .16, .60 und .70) /
 without specification: IP40 or IP20 (by .6, .7, .8, .16, .60 and .70)
- W** IP54 bei horizontaler Gebrauchslage / IP54 at horizontal customary position
-WV IP54 bei vertikaler Gebrauchslage und Kabeleinführung oben /
 IP54 at vertical customary position and cable entry above

Bolzenlänge / length of latch bolt

- X...** Maß zwischen Türverschluss und Türkante ($X \geq 5$ mm) /
 dimension between door interlock and door edge ($X \geq 5$ mm)

Anschrägung des Riegelbolzens / bevel of latch bolt

- ohne Angabe: Anschrägung für Bolzen ohne Fehlschließesicherung $45^\circ \times 16$ mm
 und für Bolzen mit Fehlschließesicherung $35^\circ \times 5$ mm /
 without specification: Bevel for latch bolt without faulty closure device $45^\circ \times 16$ mm
 and for latch bolt with faulty closure device $35^\circ \times 5$ mm
- (ANS0)** keine Anschrägung / without bevel
(ANS...) Sonderanschrägung / special bevel
(GAB) Gabelkopf mit $X = 27$ mm / fork head with $X = 27$ mm
(ANS-ST) Riegelbolzen mit Stufenrastung / latch bolt with graduated stay-put feature

Position der Anschrägung / bevel of latch bolt

- (u)** bodenseitig (unten) / base side (below)
(o) deckelseitig (oben) / cover side (above)
(i) innen / inside
(a) außen / outside
(i+a) innen und außen /
 inside and outside

Zulassungsvermerk / certificate attestation**20. MRZ. 2017**

GEPRÜFT / APPROVED
 TÜV SÜD Industrie Service GmbH
 Prüflaboratorium für Produkte der Feinwerktechnik
 Westendstraße 109
 80699 München
 Sachverständiger / Expert



Technische Änderungen vorbehalten /
 subject to technical alterations

Betätigungsart / kind of actuation

- .10 über Zugstange / by pull rod
- .10S über Zugstange, Sonderausführung mit Abdichtung /
by pull rod, special version with sealing
- .14 über externen Bowdenzug / by external bowden cable
- .14S über externen Bowdenzug, Sonderausführung mit Abdichtung /
by external bowden cable, special version with sealing
- .20 aufgeschraubter Rollenhebel / screwed on roller lever
- .30 aufgeschraubter Rollenhebel und Zugstange / screwed on roller lever and pull rod
- .40 über Seitenlagerbock / by annexed roller lever
- .40/180 über Seitenlagerbock (gedreht) / by annexed roller lever (turned)
- .50 über Seitenlagerbock parallel aufgesetzt / by annexed roller lever attached parallel
- .50/180 über Seitenlagerbock parallel aufgesetzt (180° gedreht) /
by annexed roller lever attached parallel (180° turned)
- .10/KOPPEL Ausführung .10 mit zusätzlicher Koppelstange / version .10 with additional coupling rod

Notentriegelung / emergency release

- ohne Angabe: Bodenseitig / without specification: Base side
- .1 bodenseitig und deckelseitig / base side and cover side
- .2 bodenseitig versetzt / base side shifted
- .3 deckelseitig versetzt / cover side shifted
- .2/01 bodenseitig versetzt mit integrierter Überwachung, 1 Zwangsöffner /
base side shifted with integrated monitoring, 1 positively driven NC contact
- .2/11 bodenseitig versetzt mit integrierter Überwachung, 1 Zwangsöffner, 1 Schließer /
base side shifted with integrated monitoring, 1 positively driven NC contact, 1 NO contact
- .2/01MR bodenseitig versetzt mit integrierter Überwachung, bistabil mit Rückstellmagnet,
1 Zwangsöffner /
base side shifted with integrated monitoring, bistable with resetting magnet,
1 positively driven NC contact
- .2/11MR bodenseitig versetzt mit integrierter Überwachung, bistabil mit Rückstellung,
1 Zwangsöffner, 1 Schließer /
base side shifted with integrated monitoring, bistable with resetting,
1 positively driven NC contact, 1 NO contact
- .5 über externes Zugseil oder Handbetätigung /
external by cable pull or manual operation
- .14 über externen Bowdenzug / by external bowden cable
- .14S über externen Bowdenzug, Sonderausführung mit Abdichtung /
by external bowden cable, special version with sealing

Zulassungsvermerk / certificate attestation

20. MRZ. 2017

GEPRÜFT / APPROVED
 TÜV SÜD Industrie Service GmbH
 Prüflaboratorium für Produkte der Fördertechnik
 Westendstraße 199
 80686 München
 Sachverständige(n) / Expert




Technische Änderungen vorbehalten /
 subject to technical alterations

Türschalter / door switch

- ohne Angabe: Kein Türschalter / without specification: No door switch
- .6 bodenseitig betätigt / actuated from the base side
 - .7 deckelseitig betätigt / actuated from the cover side
 - .8 Rollenzwangskontakt RZ aufgebaut / transitional positive contact RZ added
 - .16 innen liegend, bodenseitig betätigt / internal, actuated from the base side
 - .60 bodenseitig betätigt, angebaut / actuated from the base side, attached
 - .70 deckelseitig betätigt, angebaut / actuated from the cover side, attached

Hilfsschalter / auxiliary switch

- ohne Angabe: Kein Hilfsschalter / without specification: No auxiliary switch
- .9/01 1 Kontakt bei entriegelter Tür geschlossen / 1 contact at unlocked door closed
 - .9/02 2 Kontakte bei entriegelter Tür geschlossen / 2 contacts at unlocked door closed
 - .9/10 1 Kontakt bei entriegelter Tür offen / 1 contact at unlocked door open
 - .9/10P Sicherheitsschalter mit einem Zwangsöffner,
öffnet beim Anziehen des Bolzens nach etwa 6 mm Hub /
safety switch with 1 positively driven NC contact,
opens when the bolt is tightened after approx. 6 mm stroke
 - .9/11 1 Kontakt bei entriegelter Tür geschlossen, 1 Kontakt bei entriegelter Tür offen /
1 contact at unlocked door closed, 1 contact at unlocked door open
 - .9/11P Sicherheitsschalter mit einem Zwangsöffner und einem Schließer,
schaltet beim Anziehen des Bolzens ab etwa 6 mm Hub /
safety switch with 1 positively driven NC contact, and 1 NO contact,
switches when the bolt is tightened after approx. 6 mm stroke
 - .90/01 1 Kontakt bei entriegelter Tür geschlossen / 1 contact at unlocked door closed
 - .90/01S 1 Kontakt bei entriegelter Tür geschlossen oder wenn Bolzen in Fehlschießstellung,
Sonderausführung, früh schaltend /
1 contact at unlocked door closed or if latch bolt is in faulty closure position,
special version, early switching
 - .90/10 1 Kontakt bei entriegelter Tür offen / 1 contact at unlocked door open
 - .90/10S 1 Kontakt bei entriegelter Tür offen oder wenn Bolzen in Fehlschießstellung,
Sonderausführung, früh schaltend /
1 contact at unlocked door open or if latch bolt is in faulty closure position,
special version, early switching

Optionen und Sonderausführungen / options and special versions

- .30° vergrößertes Lagerspiel und Schmierstoffe für -30°C /
enlarged bearing clearance and lubricants for temperatures up to -30°C
- CHR Riegelbolzen verchromt (Standard bei IP54) /
latch bolt, chrome-plated (standard at IP54)
- V2A Riegelbolzen aus Edelstahl / latch bolt made of stainless steel
- ABSTR Abstreifring und verstärkte Feder / wiper ring and reinforced spring
- GEW Gewindeloch an Dreikant Lagerachse / tapped hole at bearing axle of triangular key
- BAUER verlängerte Zahnhebelachse / extended tooth lever axis

Zulassungsvermerk / certificate attestation

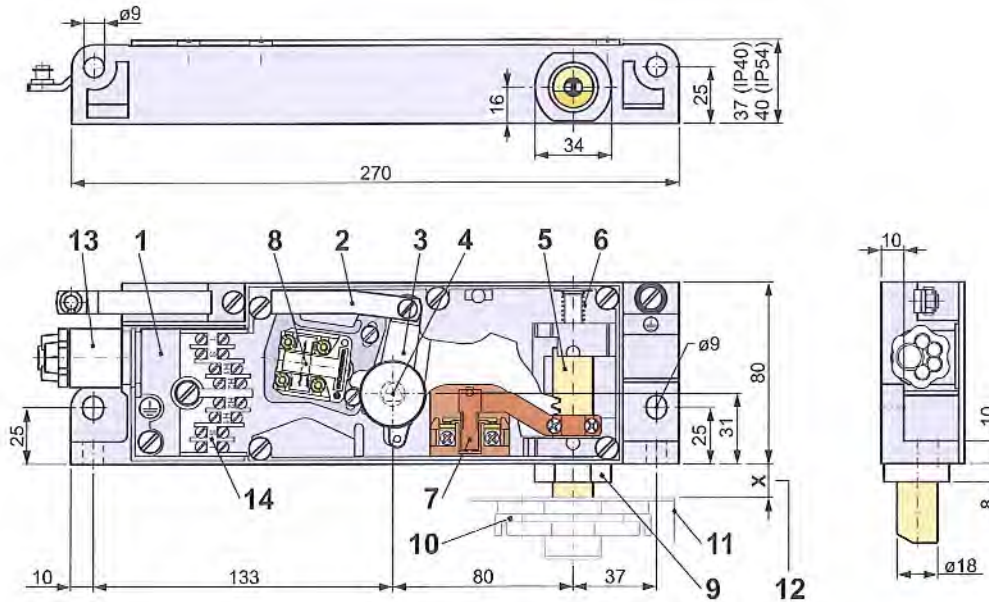
28. MRZ. 2017

GEPRÜFT / APPROVED
TÜV SÜD Industrie Service GmbH
Prüflaboratorium für Produkte der Fördertechnik
Westendstraße 198
80575 München
Sachverständige(r) / Expert



Technische Änderungen vorbehalten /
subject to technical alterations

Geräteabmessungen und Teilebezeichnungen DL(F)1
Device Dimensions and Parts Description DL(F)1:



- | | | | |
|----|---|----|--|
| 1 | Gehäuse | 1 | housing |
| 2 | Zugstange | 2 | pull rod |
| 3 | Zahnhebel | 3 | tooth lever |
| 4 | Zahnhebelachse mit Dreikant (bodenseitig) | 4 | tooth lever axis with triangle (base side) |
| 5 | Riegelbolzen (Sperrmittel) | 5 | latch bolt (locking means) |
| 6 | Rückdruckfeder | 6 | return spring |
| 7 | Sperrmittelschalter | 7 | switch for locking means |
| 8 | Hilfsschalter (optional) | 8 | auxiliary switch (as option) |
| 9 | Ölring mit Halter, entfällt bei X < 10 mm | 9 | oil ring with holder, dropped at X < 10 |
| 10 | Riegelbüchse | 10 | latch plate |
| 11 | Türblatt / Türkante | 11 | door leaf / door edge |
| 12 | X-Maß nach Angabe | 12 | X-dimension according to specification |
| 13 | Kabeleinführung | 13 | cabl e entry |
| 14 | Anschlussklemmen | 14 | connecting terminals |

Zulassungsvermerk / certificate attestation

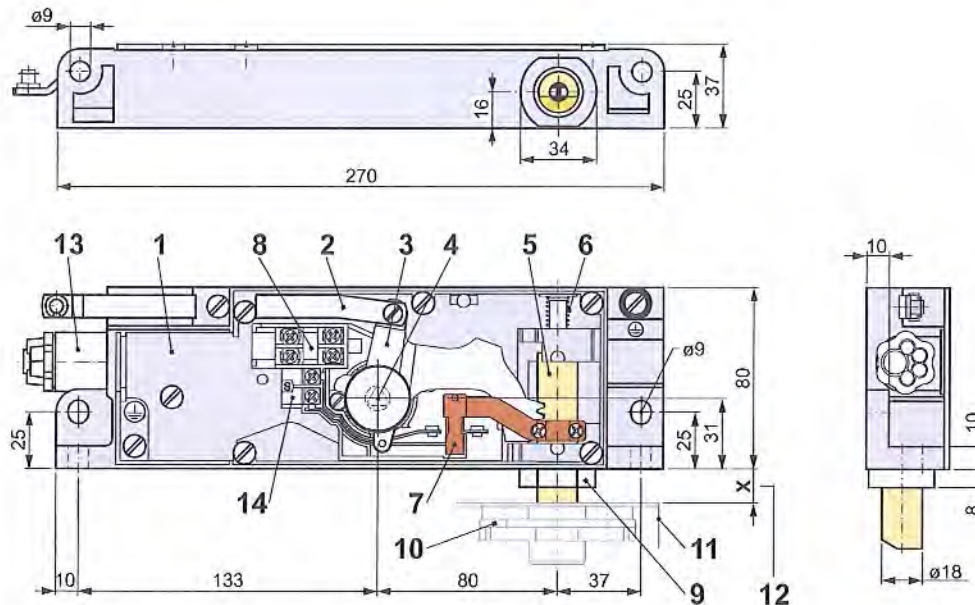
20. MRZ. 2017

GEPRÜFT / APPROVED
 TÜV SÜD Industrie Service GmbH
 Prüflaboratorium für Produkte der Fördertechnik
 Westendstraße 199
 80366 München
 Sachverständige(r) / Expert



Technische Änderungen vorbehalten /
 subject to technical alterations

**Geräteabmessungen und Teilebezeichnungen DLF1/7 und DL1/6 /
Device Dimensions and Parts Description DLF1/7 and DL1/6:**



1	Gehäuse	1	housing
2	Zugstange	2	pull rod
3	Zahnhebel	3	tooth lever
4	Zahnhebelachse mit Dreikant (bodenseitig)	4	tooth lever axis with triangle (base side)
5	Riegelbolzen (Sperrmittel)	5	latch bolt (locking means)
6	Rückdruckfeder	6	return spring
7	Sperrmittelschalter	7	switch for locking means
8	Hilfsschalter (optional)	8	auxiliary switch (as option)
9	Ölring mit Halter, entfällt bei X < 10 mm	9	oil ring with holder, dropped at X < 10
10	Riegelbüchse	10	latch plate
11	Türblatt / Türkante	11	door leaf / door edge
12	X-Maß nach Angabe	12	X-dimension according to specification
13	Kabeleinführung	13	cabl e entry
14	Anschlussklemmen	14	connecting terminals

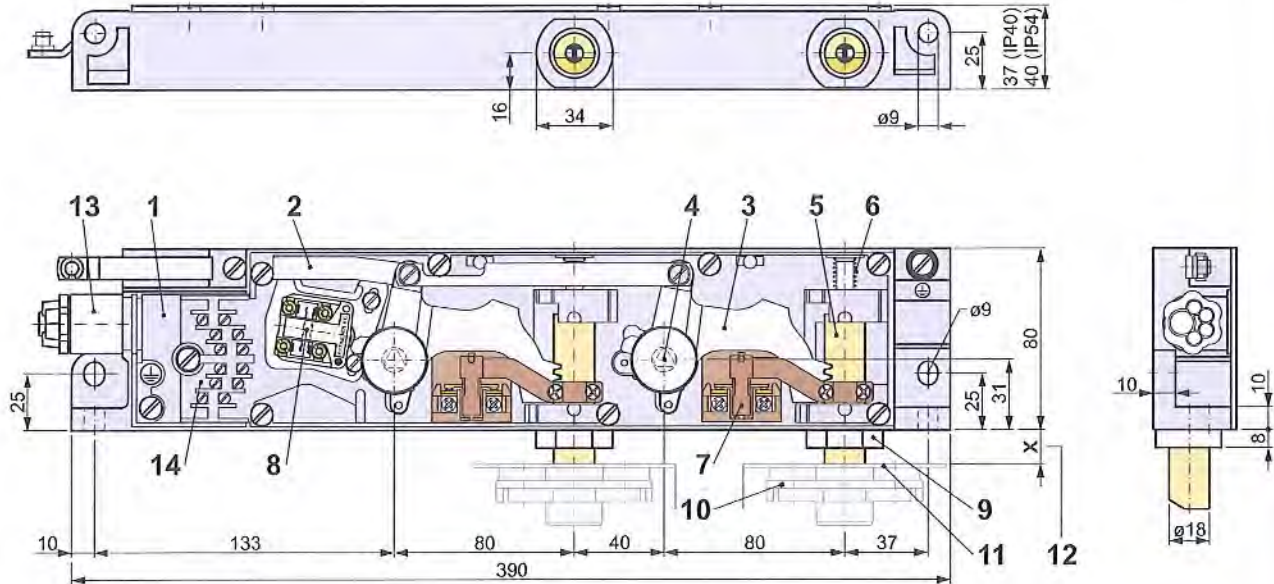
Zulassungsvermerk / certificate attestation

20. MRZ. 2017

GEPRÜFT / APPROVED
TUV SÜD Industrie Service GmbH
Prüflaboratorium für Produkte der Föhieretechnik
Westendstraße 199
80686 München
Sachverständige(r) / Expert



Geräteabmessungen und Teilebezeichnungen DL(F)2
Device Dimensions and Parts Description DL(F)2:



- | | | | |
|----|---|----|--|
| 1 | Gehäuse | 1 | housing |
| 2 | Zugstange | 2 | pull rod |
| 3 | Zahnhebel | 3 | tooth lever |
| 4 | Zahnhebelachse mit Dreikant (bodenseitig) | 4 | tooth lever axis with triangle (base side) |
| 5 | Riegelbolzen (Sperrmittel) | 5 | latch bolt (locking means) |
| 6 | Rückdruckfeder | 6 | return spring |
| 7 | Sperrmittelschalter | 7 | switch for locking means |
| 8 | Hilfsschalter (optional) | 8 | auxiliary switch (as option) |
| 9 | Ölring mit Halter, entfällt bei X < 10 mm | 9 | oil ring with holder, dropped at X < 10 |
| 10 | Riegelbüchse | 10 | latch plate |
| 11 | Türblatt / Türkante | 11 | door leaf / door edge |
| 12 | X-Maß nach Angabe | 12 | X-dimension according to specification |
| 13 | Kabeleinführung | 13 | cabl e entry |
| 14 | Anschlussklemmen | 14 | connecting terminals |

Zulassungsvermerk / certificate attestation

20. MRZ. 2017

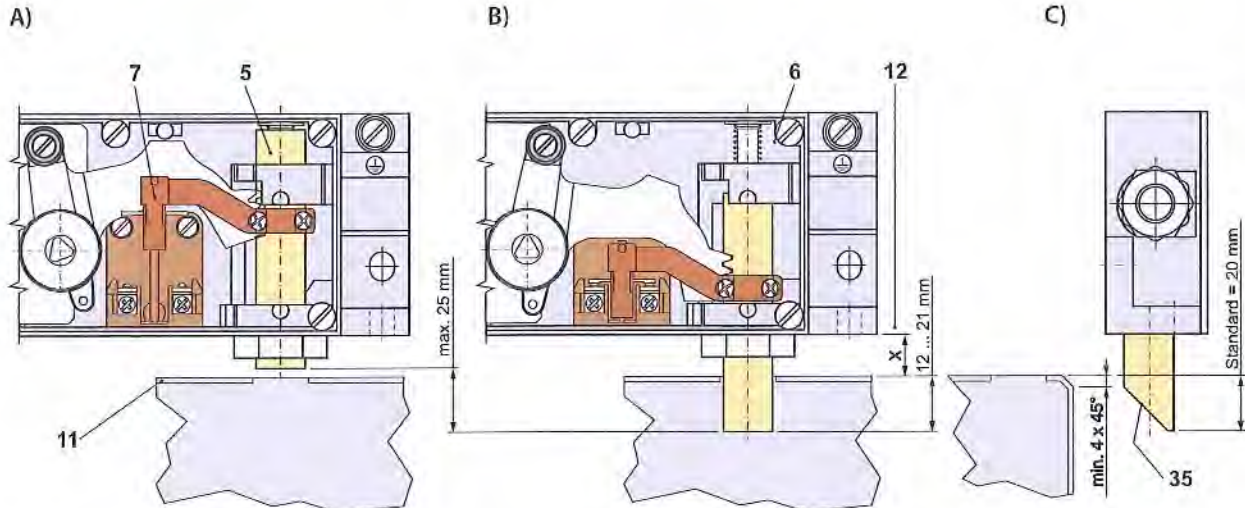
GEPRÜFT / APPROVED

TUV SÜD Industrie Service GmbH
 Prüflaboratorium für Produkte der Fördertechnik
 Westendstraße 189
 80699 München
 Sachverständigen / Expert



Technische Änderungen vorbehalten /
 subject to technical alterations

Arbeitsweise ohne Fehlschließsicherung / Method of Operation without Faulty Closure Device:



A) Öffnungsstellung / open position:

Durch eine abfallende Riegelkurve wird über die Zugstange [2] (oder Rollenhebel) der Zahnhebel [3] betätigt. Die Bewegung wird über die Verzahnung auf den Riegelbolzen [5] übertragen. Der Sperrmittelschalter [7] wird zwangsgeführt geöffnet und die Druckfeder [6] wird gespannt.

By a dropping retiring cam the tooth lever [3] is actuated via the pull rod [2] (or roller lever). The movement is transmitted to the latch bolt [5] through the toothing. The contact for locking means [7] is positively driven open and the return spring [6] is tightened.

B) Schließstellung / close position:

Zieht die Riegelkurve an, wird über die oben beschriebene Übertragungskette, der Riegelbolzen [5] freigegeben, der sich durch die Druckfeder [6] in die Bohrung des Türblattes [11] bewegt. Der Sperrmittelschalter [7] wird geschlossen. Die Eintauchtiefe des Riegelbolzens [5] in die Bohrung des Türblattes [11] muss mindestens 8 mm betragen.

If the retiring cam attracts, the latch bolt [5] that is moved into the borehole of the door leaf [11] by the return spring [6] is released through the above-mentioned transmission chain. The contact for locking means [7] is closed. The immersion depth of the latch bolt [5] into the borehole of the door leaf [11] must be at least 8 mm.

C) Zuschlagbarkeit / closing ability:

Die Standard Eintauchtiefe beträgt 20 mm. Zur Gewährleistung der Zuschlagbarkeit bei 20 mm Eintauchtiefe und der Standardanschrägung 45° x 16 mm [35] muss die Türkante [11] eine Schräge von min. 4 mm aufweisen. Alternativ kann die Eintauchtiefe durch die Verwendung einer Türverriegelung mit reduziertem X-Maß [12] verringert werden, um so die Zuschlagbarkeit sicherzustellen.

The standard immersion depth is 20 mm. To ensure the closing ability at 20 mm immersion depth and the standard bevel 45° x 16 mm [35] the door edge [11] must have a minimum bevel of 4 mm. Alternatively the immersion depth can be minimised by using a door interlock with reduced X-dimension [12] to thus ensure the closing ability.

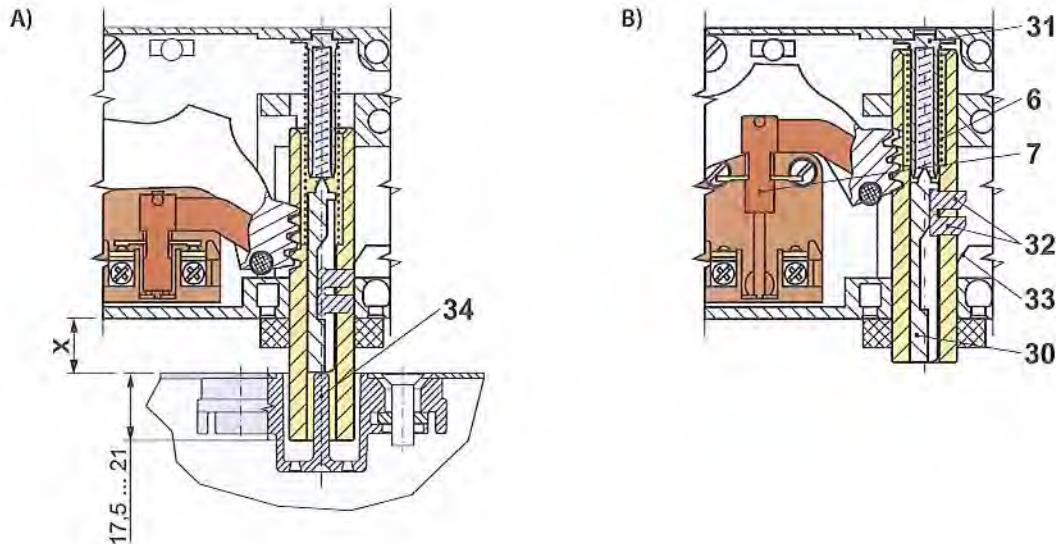
Zulassungsvermerk / certificate attestation

20. MRZ. 2017

GEPRÜFT / APPROVED
TUV SÜD Industrie Service GmbH
Prüflaboratorium für Produkte der Fördertechnik
Westendstraße 199
80666 München
Sachverständiger / Expert




Arbeitsweise mit Fehlschließsicherung / Method of Operation with Faulty Closure Device:



A) Öffnungsstellung / open position :

Durch eine abfallende Riegelkurve wird über die Zugstange [2] (oder Rollenhebel) der Zahnhebel [3] betätigt. Die Bewegung wird über die Verzahnung auf den Riegelbolzen [5] übertragen. Der Sperrmittelschalter [7] wird zwangsgeführt geöffnet. Der Sperrschieber [30] bewegt die beiden Sperrstifte [32] durch die Federführung [31] zwangsweise in die Position der Sperrbereitschaft. Die Druckfeder [6] wird gespannt.

By a dropping retiring cam the tooth lever [3] is actuated via the pull rod [2] (or roller lever). The movement is transmitted to the latch bolt [5] through the tothing. The contact for locking means [7] is positively driven open. The stop valve [30] moves the two locking pins [32] positively by the spring guide [31] into the position of the locking readiness. The return spring [6] is tightened.

B) Schließstellung / close position:

Zieht die Riegelkurve an, wird über die oben beschriebene Übertragungskette, der Riegelbolzen [5] freigegeben, der sich durch die Druckfeder [6] in die Riegelbüchse [10] bewegt. Der Sperrschieber [30] wird durch den Fehlschließstift [34] der Riegelbüchse [10] angehalten. Die beiden Sperrstifte [32] können durch die Anströmung [33] im Gehäuse [1] in den Riegelbolzen [5] eintauchen. Der Sperrmittelschalter [7] wird geschlossen. Die Eintauchtiefe des Riegelbolzens [5] in die Riegelbüchse [10] muss mindestens 17,5 mm betragen.

If the retiring cam attracts, the latch bolt [5] that is moved into the latch plate [10] by the return spring [6] is released through the above-mentioned transmission chain. The stop valve [30] is stopped by the faulty closure pin [34] of the latch plate [10]. The two locking pins [32] can plunge into the latch bolt [5] by the bevel [33] in the housing [1]. The contact for locking means [7] is closed. The immersion depth of the latch bolt [5] into the latch plate [10] must be minimum 17.5 mm.

Zulassungsvermerk / certificate attestation

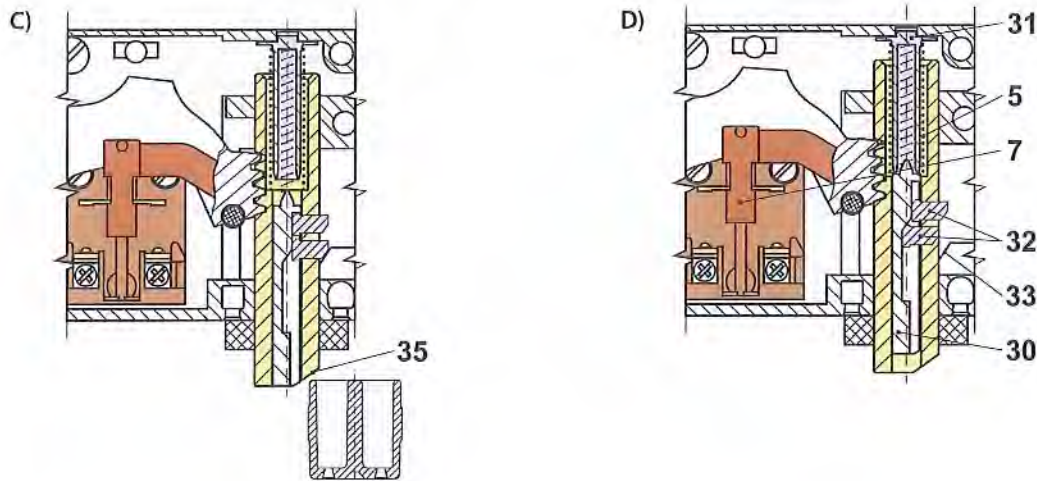
20. MRZ. 2017

GEPRÜFT / APPROVED
TUV SUD Industrie Service GmbH
Prüflaboratorium für Produkte der Fördertechnik
Westendstraße 199
80686 München
Sachverständigen / Expert




Technische Änderungen vorbehalten /
subject to technical alterations

Arbeitsweise mit Fehlschließsicherung / Method of Operation with Faulty Closure Device:



C) Fehlschließstellung / faulty closure position:

Wird die Betriebsspannung abgeschaltet, obwohl die Schachttür [11] nicht geschlossen ist (gestörter Betriebsfall), wird die Bewegung des Riegelbolzens [5] durch das Zusammenwirken von Sperrschieber [30], Sperrstiften [32] und Anschrägung [33] im Gehäuse [1] begrenzt. Der Sperrmittelschalter [7] bleibt geöffnet. Durch die Anschrägung [35] des Riegelbolzens [5] kann die Schachttür normal geschlossen werden. Der Riegelbolzen [5] der Türverriegelung wird dann die geschlossene Position einnehmen.

If the supply voltage is switched off, although the landing door [11] is not closed (faulty operation), the movement of the latch bolt [5] will be limited by the interaction of the stop valve [30], locking pins [32] and bevel [33] in the housing [1]. The contact for locking means [7] remains opened. Due to the bevel [35] of the latch bolt [5] the landing door can be closed normally. The latch bolt [5] of the door interlock will then be in close position.

D) Zwangsläufige Sperrbereitschaft / positive locking readiness:

Durch das Zusammenwirken der Federführung [31], des Sperrschiebers [30] und der Öffnungsbewegung des Riegelbolzens [5] werden die beiden Sperrstifte [32] zwangsläufig aus dem Riegelbolzen heraus bewegt. Sie befinden sich dort in der Position der Sperrbereitschaft.

By the interplay of the spring guide [31], the stop valve [30] and the opening movement of the latch bolt [5] the two locking pins [32] are positively moved out of the latch bolt. They are in the position of the locking readiness.

Zulassungsvermerk / certificate attestation

20. MRZ. 2017

GEPRÜFT / APPROVED

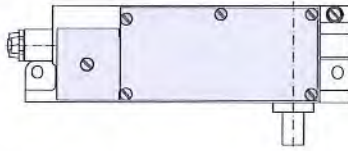
TÜV SÜD Industrie Service GmbH
Prüflaboratorium für Produkte der Gebäudetechnik
Westendstraße 199
80996 München
Sachverständiger / Expert



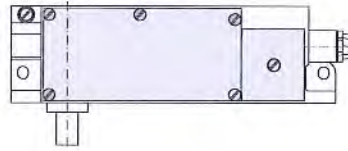
Technische Änderungen vorbehalten /
subject to technical alterations

Ausführungen / Operating Direction:

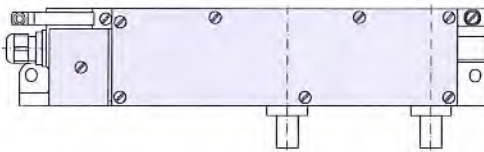
DL(F) 1 R, DLF 1/7 R, DL 1/6 R
rechte Ausführung / right version



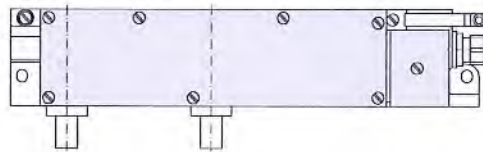
DL(F) 1 L, DLF 1/7 L, DL 1/6 L
linke Ausführung / left version



DL(F) 2 R
rechte Ausführung / right version

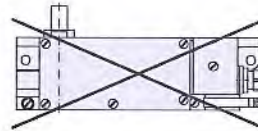
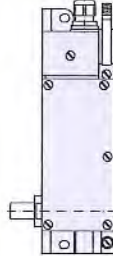
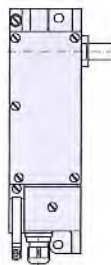
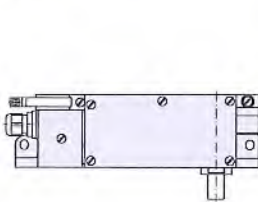


DL(F) 2 L
linke Ausführung / left version

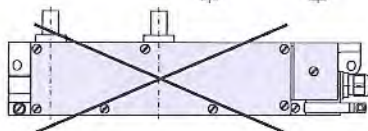
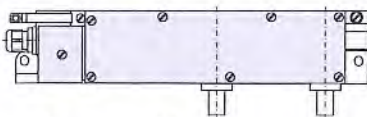


Gebrauchslagen / Customary Positions:

DL(F) 1



DL(F) 2



Zulassungsvermerk / certificate attestation

20. MRZ. 2017

GEPRÜFT / APPROVED

TÜV SÜD Industrie Service GmbH
Prüflaboratorium für Produkte der Fördertechnik

Westendstraße 197

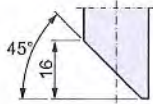
80686 München

Sachverständiger / Expert

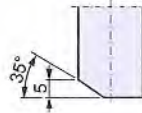


Anschrägungen (Auswahl) / Bevels (selection):

Standard DL1...



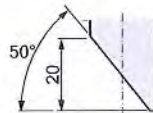
Standard DLF1...



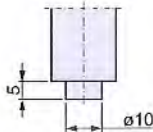
ANS 0



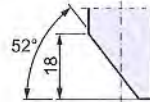
ANS 1



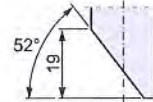
ANS 2



ANS 6

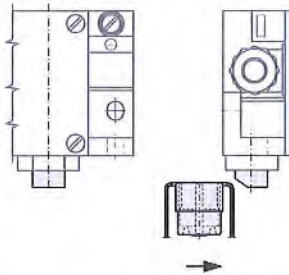


ANS 7

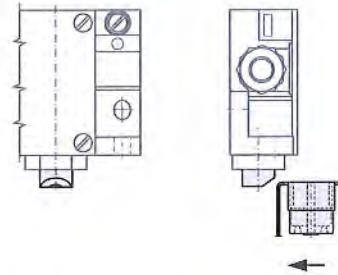


Position der Anchrägung / Position of the Bevel:

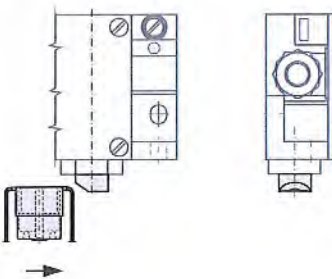
(u)



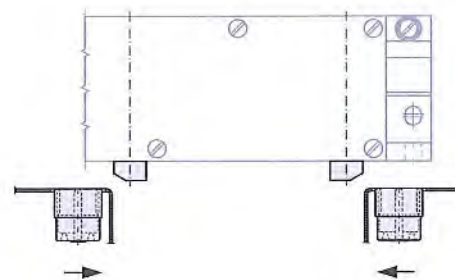
(o)



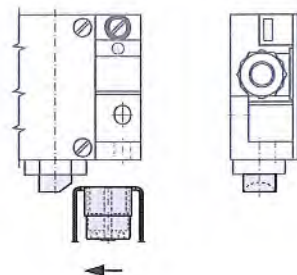
(i)



(i+a)



(a)



Zulassungsvermerk / certificate attestation

2. MARZ. 2017

GEPRÜFT / APPROVED

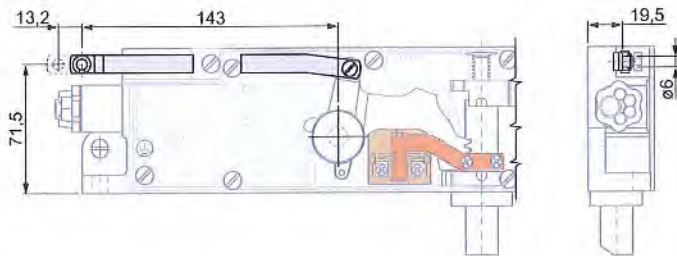
TÜV SÜD Industrie Service GmbH
 Prüflaboratorium für Produkte der Fördertechnik
 Westendstraße 199
 80686 München
 Sachverständiger / Expert



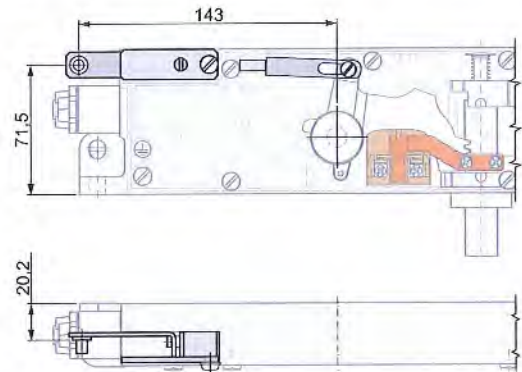
Technische Änderungen vorbehalten /
 subject to technical alterations

Betätigungsmöglichkeiten / Actuation Possibilities:

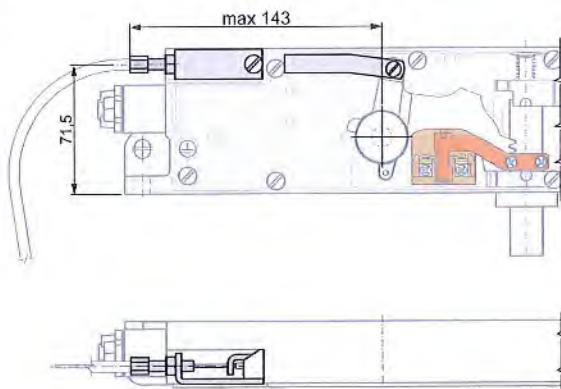
.10



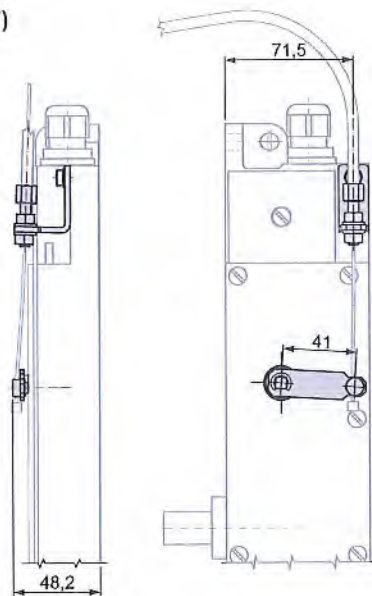
.10S



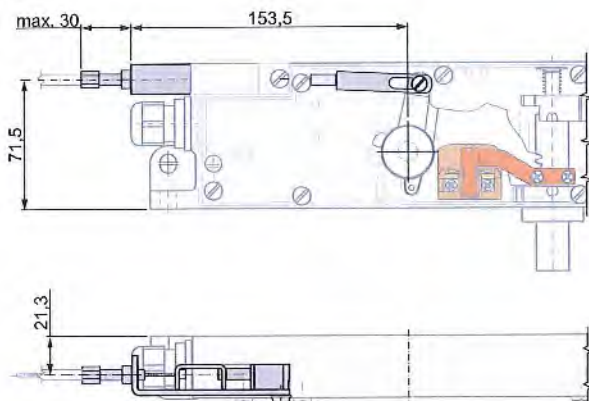
.14



.14 (-VV)



.14S



Zulassungsvermerk / certificate attestation

20. MRZ. 2017

GEPRÜFT / APPROVED

TÜV SÜD Industrie Service GmbH
Prüflaboratorium für Produkte der Fördertechnik

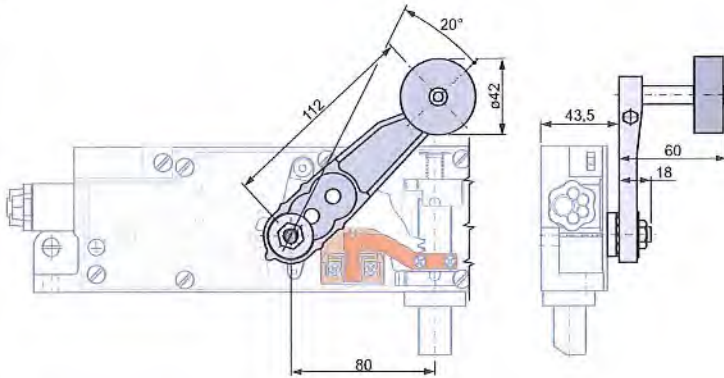
Westendstraße 199
80986 München

Sachverständiger(r) / Expert

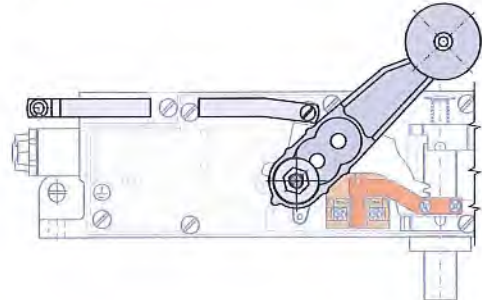


Technische Änderungen vorbehalten /
subject to technical alterations

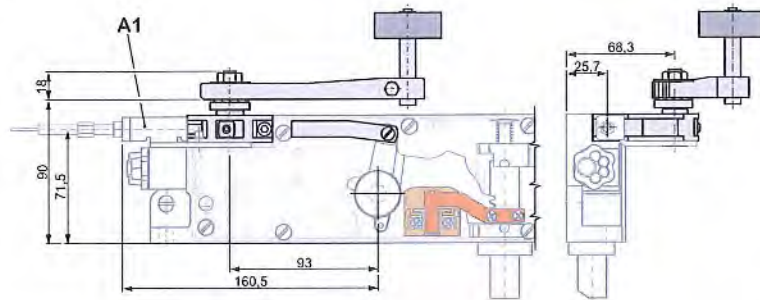
.20



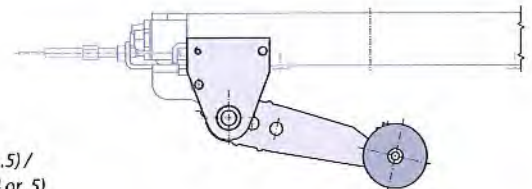
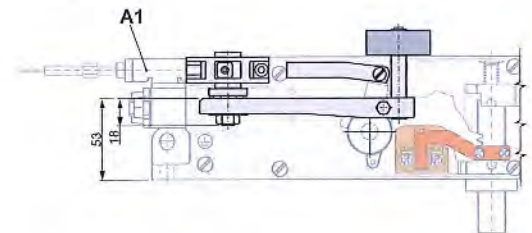
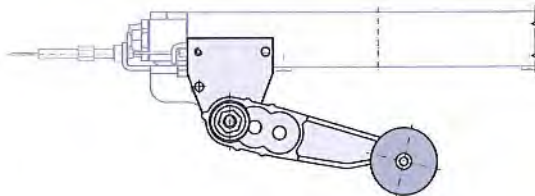
.30



.40



.40/180



A1 optionaler Anschluss für externe Notentriegelung mit Bowdenzug oder Seilzug (.14 oder .5) / optional connection for external emergency release with bowden cable or cable pull (.14 or .5)

Erstellt am / created on: 12.12.2016 / H. Klaus

Technische Änderungen vorbehalten / subject to technical alterations

Zulassungsvermerk / certificate attestation

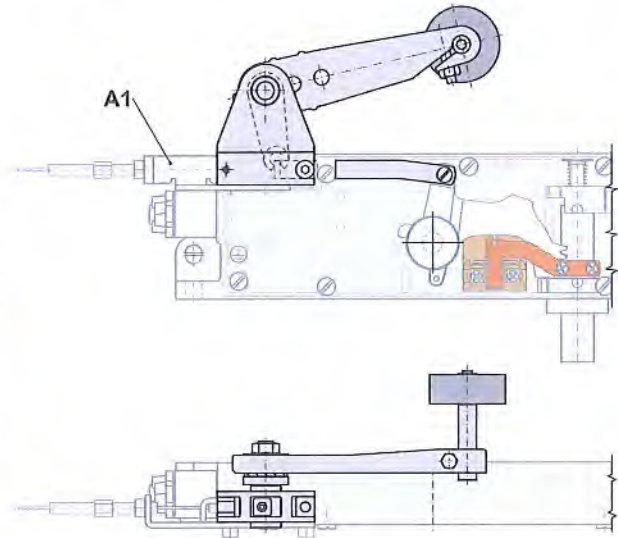
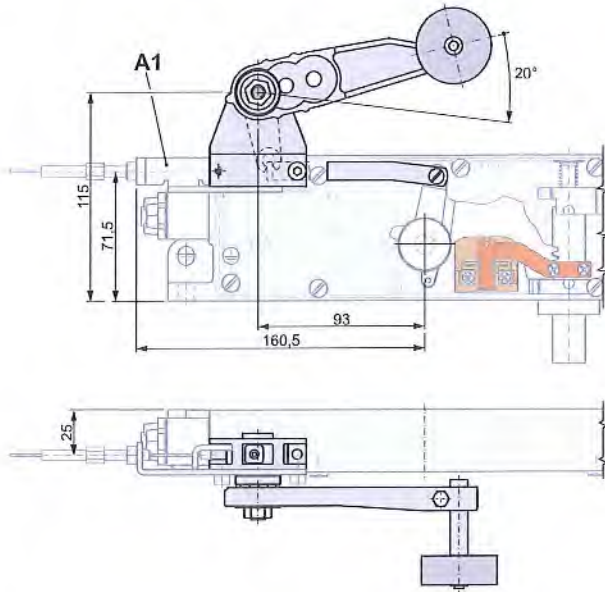
20. MRZ. 2017

GEPRÜFT / APPROVED
 TÜV SÜD Industrie Service GmbH
 Prüflaboratorium für Produkte der Forsttechnik
 Westendstraße 199
 80686 München
 Sachverständigen / Expert



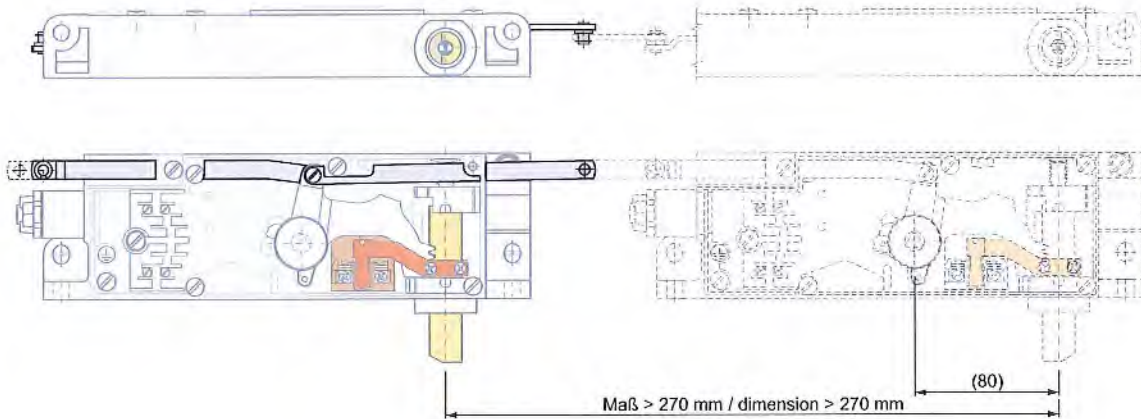
.50

.50/180



A1 optionaler Anschluss für externe Notentriegelung mit Bowdenzug oder Seilzug (.14 oder .5) / optional connection for external emergency release with bowden cable or cable pull (.14 or .5)

.10/KOPPEL



Zulassungsvermerk / certificate attestation

20. MRZ. 2017

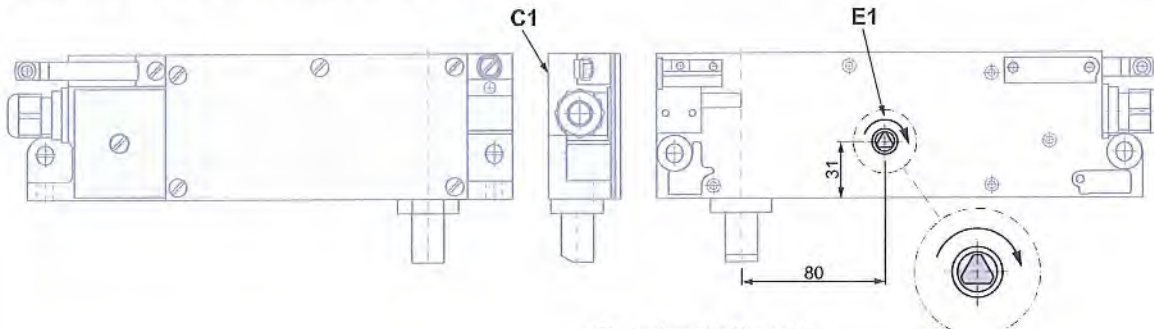
GEPRÜFT / APPROVED
 TÜV SÜD Industrie Service GmbH
 Prüflaboratorium für Produkte der Fördertechnik
 Westendstraße 199
 80699 München
 Sachverständige(r) / Expert



Technische Änderungen vorbehalten / subject to technical alterations

Notentriegelung DL(F)1 / Emergency Release DL(F)1:

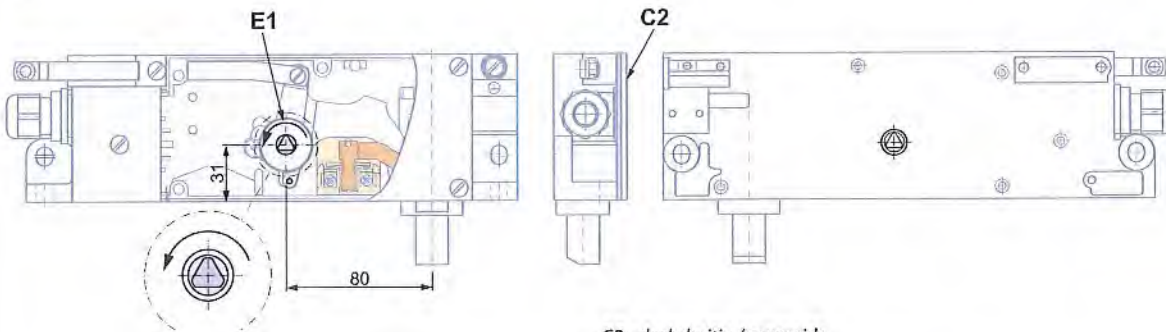
ohne Angabe / without specification



C1 bodenseitig / base side

E1 Entriegelungsrichtung / unlocking direction

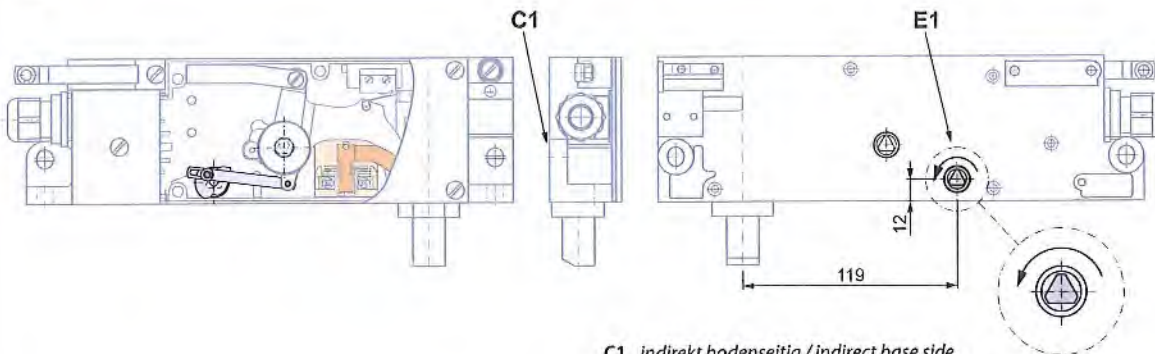
.1



C2 deckelseitig / cover side

E1 Entriegelungsrichtung / unlocking direction

.2



C1 indirekt bodenseitig / indirect base side

E1 Entriegelungsrichtung / unlocking direction

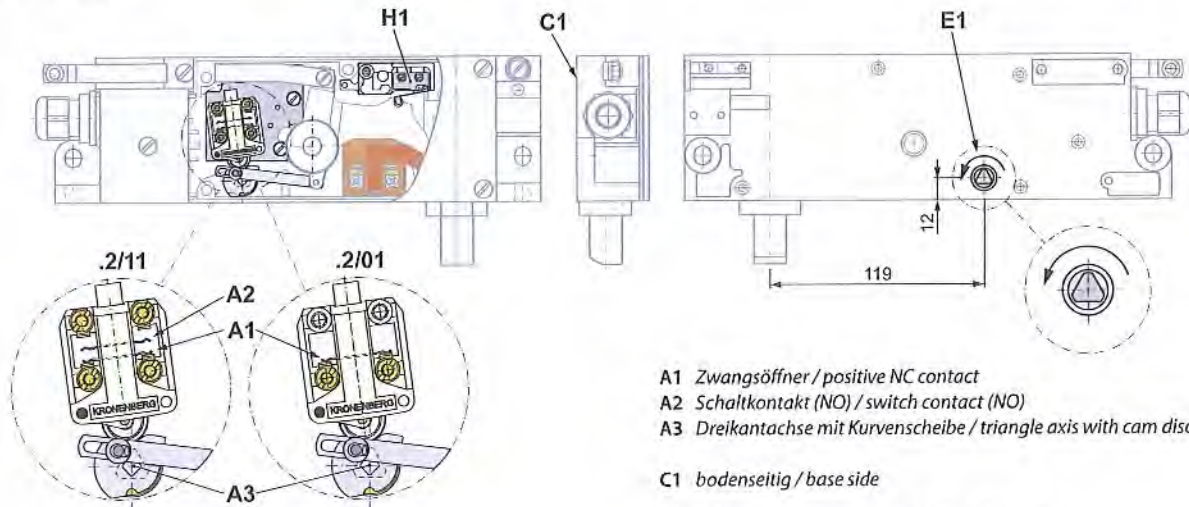
Zulassungsvermerk / certificate attestation

20. MRZ. 2017

GEPRÜFT / APPROVED
 TÜV SÜD Industrie Service GmbH
 Prüflaboratorium für Produkte der Fördertechnik
 Westendstraße 199
 80686 München
 Sachverständige(r) / Expert

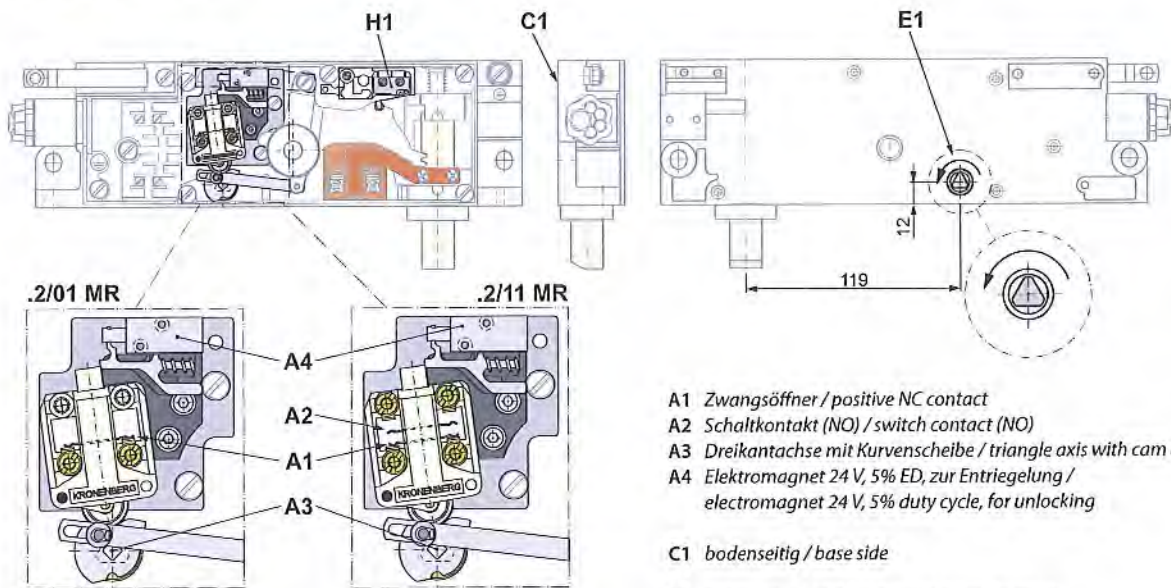


.2/11, .2/01



- A1 Zwangsöffner / positive NC contact
- A2 Schaltkontakt (NO) / switch contact (NO)
- A3 Dreikantachse mit Kurvenscheibe / triangle axis with cam disc
- C1 bodenseitig / base side
- E1 Entriegelungsrichtung / unlocking direction
- H1 optionaler Hilfsschalter .90/... / auxiliary switch .90/... as option

.2/01 MR, .2/11 MR



- A1 Zwangsöffner / positive NC contact
- A2 Schaltkontakt (NO) / switch contact (NO)
- A3 Dreikantachse mit Kurvenscheibe / triangle axis with cam disc
- A4 Elektromagnet 24 V, 5% ED, zur Entriegelung / electromagnet 24 V, 5% duty cycle, for unlocking
- C1 bodenseitig / base side
- E1 Entriegelungsrichtung / unlocking direction
- H1 optionaler Hilfsschalter .90/... / auxiliary switch .90/... as option

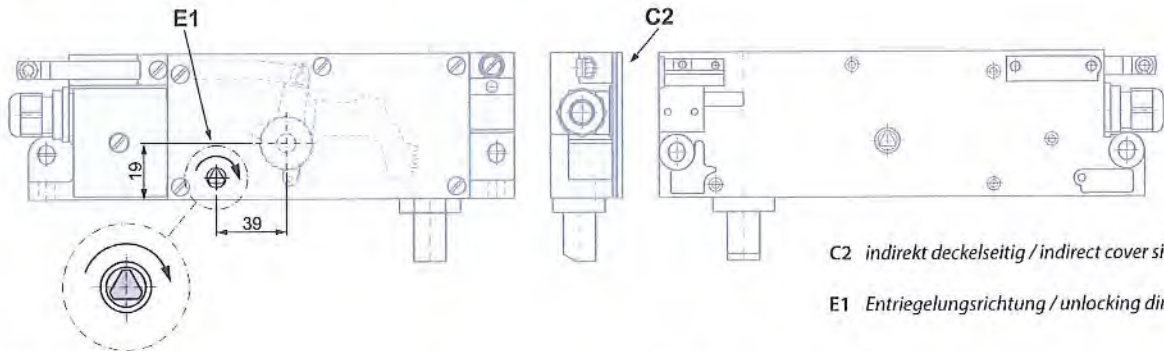
Zulassungsvermerk / certificate attestation

20. MRZ. 2017

GEPRÜFT / APPROVED
 TÜV SÜD Industrie Service GmbH
 Prüflaboratorium für Produkte der Fördertechnik
 Westendstraße 199
 80686 München
 Sachverständiger / Expert:



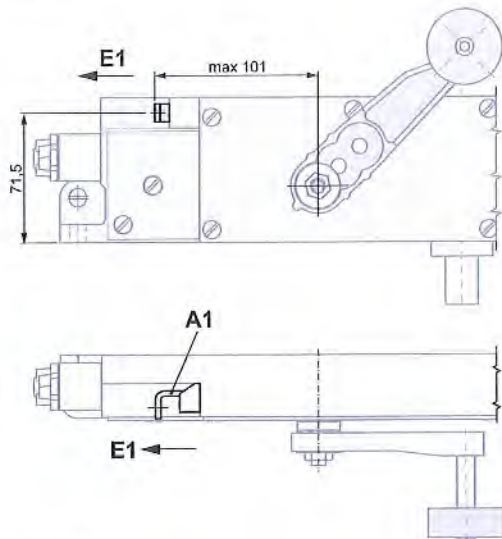

.3



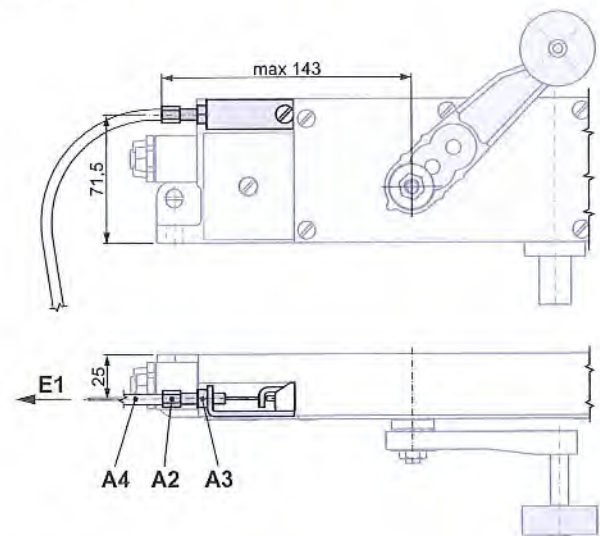
C2 indirekt deckelseitig / indirect cover side

E1 Entriegelungsrichtung / unlocking direction

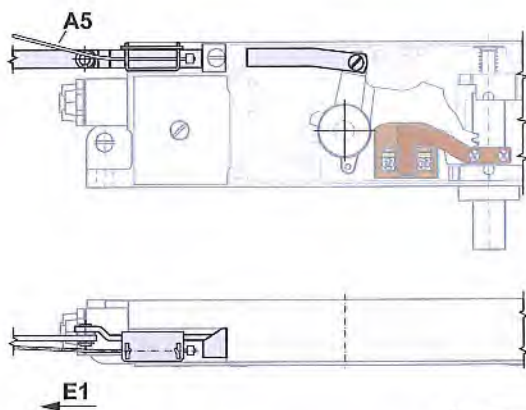
.5 (.20)



.14 (.20)



.5, .14 (.10)



- A1 Hebel / lever
- A2 Stellschraube / adjusting screw
- A3 Kontermutter / counter nut
- A4 Bowdenzug (Zubehör) / bowden cable (accessories)
- A5 Zugseil der externen Notentriegelung / pull cable of the external emergency release
- E1 Entriegelungsrichtung / unlocking direction

Zulassungsvermerk / certificate attestation

20. MRZ. 2017

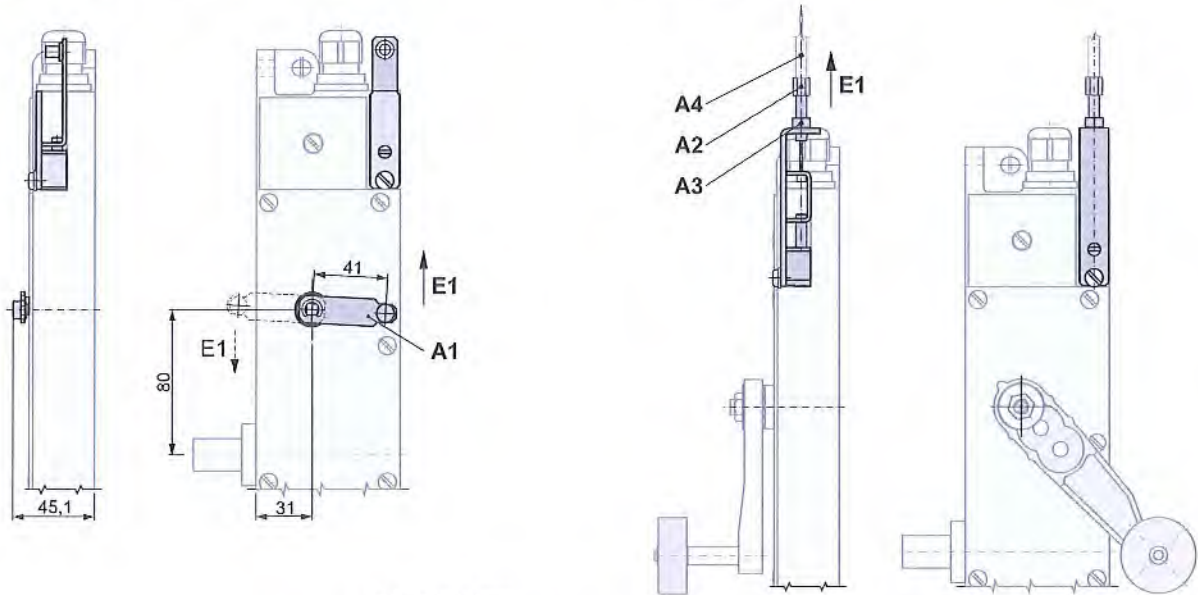
GEPRÜFT / APPROVED
 TÜV SÜD Industrie Service GmbH
 Prüflaboratorium für Produkte der Fördertechnik
 Westendstraße 199
 80986 München
 Sachverständige(r) / Experte



Technische Änderungen vorbehalten /
 subject to technical alterations

.5, .14 (-WV + .10S)

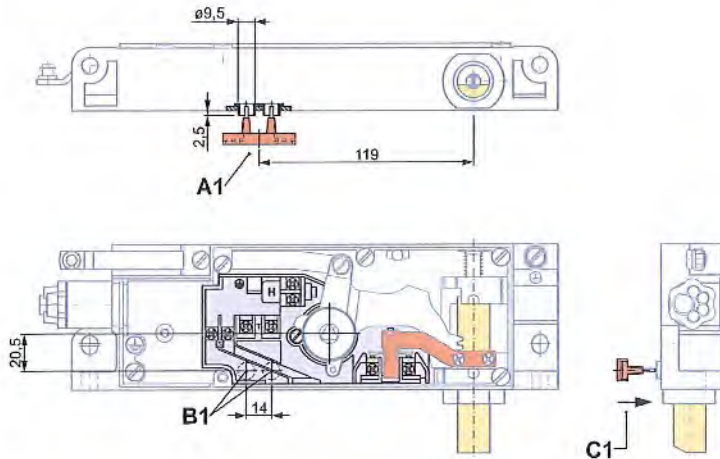
.14S (-WV + .20)



- A1 Hebel / lever
- A2 Stellschraube / adjusting screw
- A3 Kontermutter / counter nut
- A4 Bowdenzug (Zubehör) / bowden cable (accessories)
- E1 Entriegelungsrichtung / unlocking direction

Türschalter / Door Switch:

.16



- A1 Kontaktbrücke PZ18 / contact bridge PZ18
- B1 Einführung für Kontaktbrücke / insertion for contact bridge
- C1 bodenseitig betätigt / actuation from the base side

Zulassungsvermerk / certificate attestation

20. MRZ. 2017

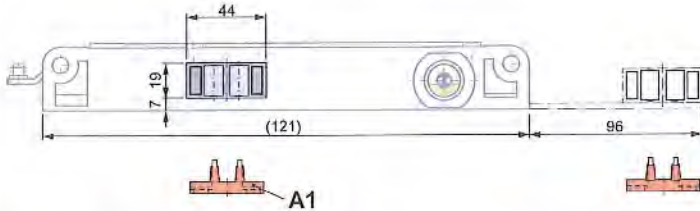
GEPRÜFT / APPROVED
 TÜV SÜD Industrie Service GmbH
 Prüflaboratorium für Produkte der Fördertechnik
 Westendstraße 198
 80686 München
 Sachverständigen / Expert



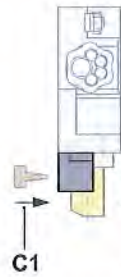
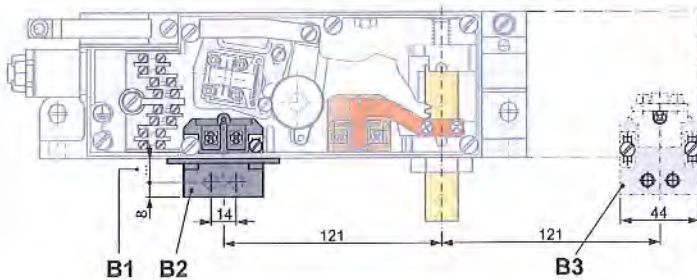
Technische Änderungen vorbehalten / subject to technical alterations

Externer Türschalter / External Door Switch:

.6 / .7 / .60 / .70



A1 Kontaktbrücke (Zubehör) / contact bridge (accessories)

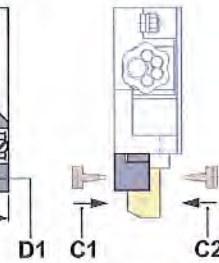
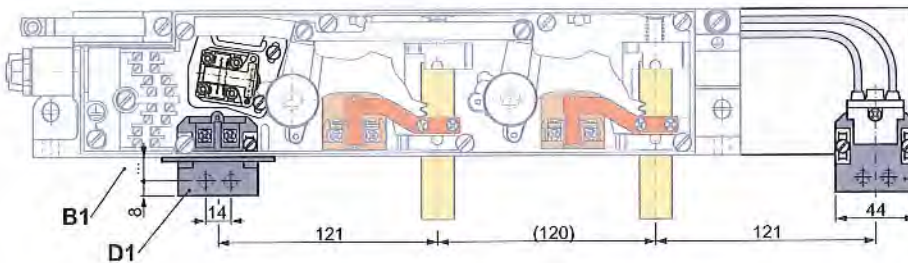
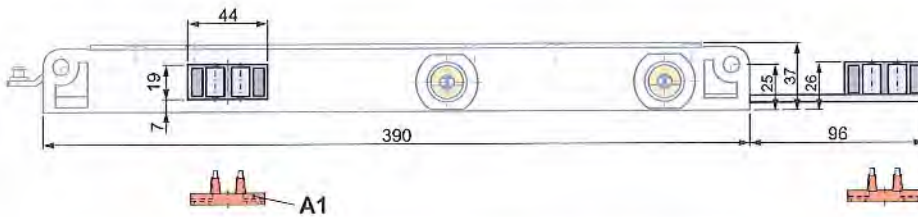


B1 Türschalter einstellbar von 7 mm bis 15 mm / door switch adjustable from 7 mm to 15 mm

B2 Türschalter eingebaut (.6 oder .7) / door switch installed (.6 or .7)

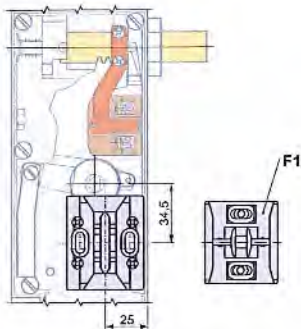
B3 Türschalter angebaut (.60 oder .70) / door switch attached (.60 or .70)

C1 bodenseitig betätigt / base side actuated
C2 deckelseitig betätigt / cover side actuated



D1 Türschalter eingebaut und angebaut / door switch installed and attached

.8



F1 Kontaktbrücke RZ-K (Zubehör) / contact bridge RZ-K (accessories)

Technische Änderungen vorbehalten / subject to technical alterations

Zulassungsvermerk / certificate attestation

20. MRZ. 2017

GEPRÜFT / APPROVED
TÜV SÜD Industrie Service GmbH
Prüflaboratorium für Produkte der Fordertechnik
Westendstraße 189
80689 München
Sachverständigen / Expert



Hilfsschalter / Auxiliary Switches:

.9/01, .9/02, .9/11
(DL 1/6, DLF 1/7)



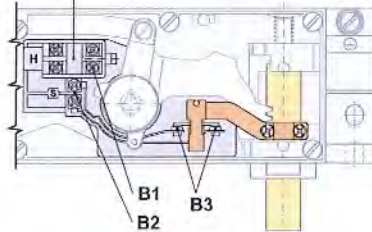
.9/01 1 Kontakt bei entriegelter Tür geschlossen /
1 contact at unlocked door closed



.9/02 2 Kontakte bei entriegelter Tür geschlossen /
2 contacts at unlocked door closed



.9/11 1 Kontakt bei entriegelter Tür geschlossen, 1 Kontakt bei entriegelter Tür offen /
1 contact at unlocked door closed, 1 contact at unlocked door open



- B1 Anschluss Hilfsschalter /
connection auxiliary switch
- B2 Anschluss Spermittelschalter /
connection switch for locking mechanism
- B3 Kontakte Spermittelschalter /
contacts switch for locking mechanism

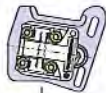
.9/01, .9/02, .9/11
(DL(F)1, DL(F)2)



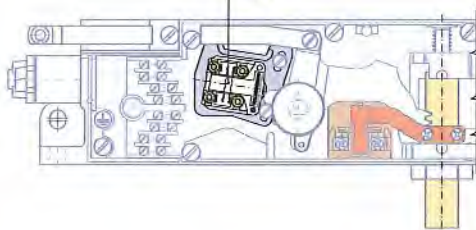
.9/01 1 Kontakt bei entriegelter Tür geschlossen /
1 contact at unlocked door closed



.9/02 2 Kontakte bei entriegelter Tür geschlossen /
2 contacts at unlocked door closed



.9/11 1 Kontakt bei entriegelter Tür geschlossen, 1 Kontakt bei entriegelter Tür offen /
1 contact at unlocked door closed, 1 contact at unlocked door open



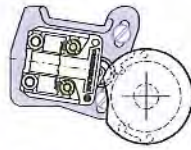
Zulassungsvermerk / certificate attestation

20. MRZ. 2017

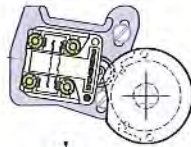
GEPRÜFT / APPROVED
TUV SÜD Industrie Service GmbH
Prüflaboratorium für Produkte der Fördertechnik
Westendstraße 199
80686 München
Sachverständigen / Expert



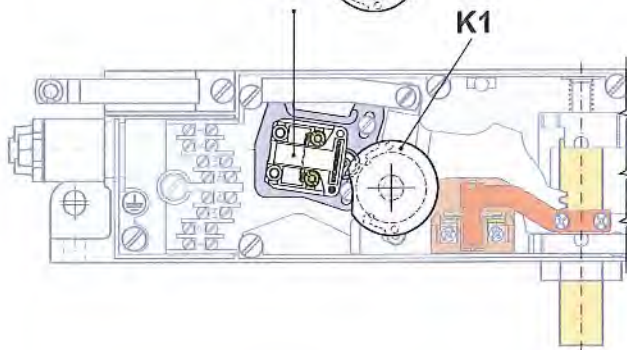
.9/10P, .9/11P



.9/10P Sicherheitsschalter mit einem Zwangsöffner, öffnet beim Anziehen des Bolzens nach etwa 6 mm Hub / safety switch with one positively driven NC contact, opens when the bolt is tightened after about 6 mm stroke

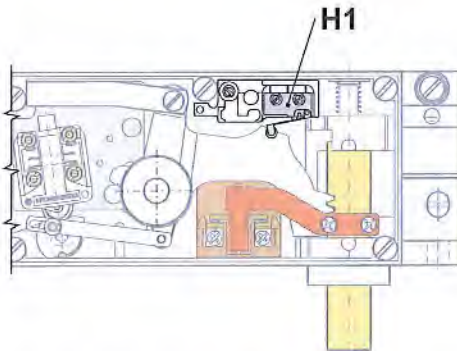


.9/11P Sicherheitsschalter mit einem Zwangsöffner und einem Schließerkontakt, schaltet beim Anziehen des Bolzens nach etwa 6 mm Hub / safety switch with one positively driven NC contact and one NO contact, switches when the bolt is tightened after about 6 mm stroke



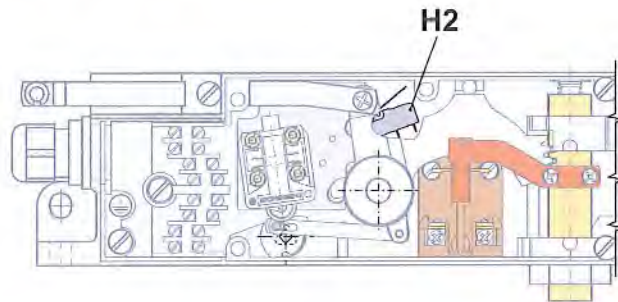
K1 Kurvenscheibe / cam disc

.90/01, .90/10



H1 Hilfsschalter / auxiliary switch

.90/015, .90/10S



H2 Hilfsschalter, früh schaltend / auxiliary switch, switching early

Zulassungsvermerk / certificate attestation

20. MRZ. 2017

GEPRÜFT / APPROVED
 TÜV SÜD Industrie Service GmbH
 Prüflaboratorium für Produkte der Türerntechnik
 Westendstraße 199
 80886 München
 Sachverständiger / Expert



Technische Änderungen vorbehalten / subject to technical alterations

Technische Daten / Technical Data:**Sperrmittelschalter / contact for locking means**

Normen / norms	EN 81-20, EN 81-50, EN 60947-5-1 Ui = 250 V, Ith = 10 A, Uimp = 4 kV
Schaltleistung / switching capacity	AC-15: Ue = 230 V, Ie = 2 A DC-13: Ue = 200 V, Ie = 2 A
Kurzschlussfestigkeit / short-circuit capacity	T 10 A, F 16 A
Kontaktmaterial / contact material	Feinsilber / refined silver

Überwachungsschalter der Notentriegelung / monitoring switch of emergency release - .2/...

Normen / norms	EN 81-20, EN 81-50, EN 81-21, EN 60947-5-1 Ui = 250 V, Ith = 10 A, Uimp = 4 kV
Schaltleistung / switching capacity	AC-15: Ue = 230 V, Ie = 2 A DC-13: Ue = 200 V, Ie = 0,5 A
Kurzschlussfestigkeit / short-circuit capacity	T 10 A, F 16 A
Kontaktmaterial / contact material	Feinsilber / refined silver

Hilfsschalter / auxiliary switch - .9/...

Schaltleistung / switching capacity	AC: Ue = 230 V, Ie = 2 A DC: Ue = 200 V, Ie = 0,5 A
-------------------------------------	--

Hilfsschalter / auxiliary switch - .90/...

Schaltleistung / switching capacity	AC: Ue = 250 V, Ie = 6 A EN 61058 DC: Ue = 200 V, Ie = 0,25 (0,1) A DC: Ue = 60 V, Ie = 1,0 (0,5) A DC: Ue = 24 V, Ie = 3,0 (2,0) A
-------------------------------------	--

Betätigung / actuation

	DL(F)1...	DL(F)2...	
Betätigungsmoment / actuation torque	2,3 Nm	3 Nm	am Rollenhebel / at roller lever
Betätigungskraft / actuation force	60 N	80 N	an der Zugstange / at pull rod
max. zulässige Kraft im Verriegelungszustand / max. permissible force in locking state	5 N	6 N	an der Zugstange / at pull rod

Allgemein / general

Anschluss / connection	über Schraubklemme, max. 2,5 mm ² / by screw terminal, max. 2.5 mm ²
Schutzart / level of protection	IP40, IP20 (bei / to .6, .7, .8, .16, .60, .70) IP54 (bei / to -W, -WV, nur in vorgeschriebener Gebrauchslage / only in customary position as specified)
Umgebungstemperatur / ambient air temperature	-10°C bis / to 65°C -30°C bis / to 65°C (Sonderausführung / special version)
Gewicht / weight	700 - 1700 g (je nach Ausführung / according to version)

Zulassungsvermerk / certificate attestation

20. MRZ. 2017

GEPRÜFT / APPROVED
TUV SÜD Industrie Service GmbH
Prüflaboratorium für Produkte der Fördertechnik
Westendstraße 193
80634 München
Sachverständigenbüro, Expert



Technische Änderungen vorbehalten /
subject to technical alterations