

EG-Baumusterprüfbescheinigung

gemäß Richtlinie 95/16/EG (Aufzüge)

Certificate of EC-Type examination

according to the Directive 95/16/EC (Lifts)

Name der zugelassenen Stelle:
Name of the approved body:

TÜV AUSTRIA SERVICES GMBH
Krugerstraße 16
A-1015 Wien
ID-Nr.: 0408

Nummer der Baumusterprüfung:
Number of type examination:

TÜV-A-AT-1/01/045 CETV/3

1. Art, Kategorie, Typ und Fabrik- oder Handelsmarke:
Category, type and make or trade name:

Verriegelungseinrichtung für waagrecht bewegte Schacht-Schiebetüren Type AMDSL4-EN
Locking device for horizontally sliding landing doors type AMDSL4-EN

2. Name und Anschrift des Herstellers:
Manufacturer's name and address:

WITTUR GesmbH
Sowitschstraße 1
A-3270 Scheibbs
AUSTRIA

3. Name und Anschrift des Inhabers der Bescheinigung:
Name and address of certificate holder:

KONE Corporation
Kartanontie 1
FIN-00330 Helsinki
FINLAND

4. Datum der Vorlage zur Zertifizierung:
Date of submission for certification:

22.03.2010

5. Aufgrund folgender Vorschrift ausgestellte Bescheinigung:
Certificate issued on the basis of the following requirement:

Richtlinie 95/16/EG (Aufzüge)
Directive 95/16/EC (Lifts)

Auszugsweise Vervielfältigung nur mit Genehmigung der TÜV AUSTRIA SERVICES GMBH gestattet
Duplication of this document in parts is subject to the approval TÜV AUSTRIA SERVICES GMBH

6. Prüfstelle:
Test laboratory:
- TÜV AUSTRIA SERVICES GMBH
Krugerstraße 16
A-1015 Wien
7. Datum und Nummer des Prüfprotokolls:
Date and number of laboratory report:
- AT1-TV-01/05 vom / dated 24.09.2001
2004-AT-SP/035 vom / dated 15.10.2004
2007-AT-EP/0016 vom / dated 23.04.2007
8. Datum der Prüfung:
Date of examination::
- 23.04.2007
9. Folgende, mit der Bescheinigungsnummer gekennzeichnete Unterlagen sind dieser Bescheinigung beigelegt:
Following documents, indicated with the certificate number are annexed to this certificate:
- Schachttürkämpfer komplett
AMDSL 4 - R1 / LL 600 - 1200
Zeichnungs-Nr.: 602753 Ausgabe D Datum 23.10.2002
 - Schachttür Schloß
AMDSL 4
Zeichnungs-Nr.: 602961 Ausgabe C Datum 10.10.2007
 - Notentriegelung
Zeichnungs-Nr.: 602976 Ausgabe A Datum 05.11.2002

10. Zusätzliche Angaben:
Additional information:

- Art und Verwendungsbereich des Türverschlusses
Type and scope of use of the door locking device

Verriegelungseinrichtung, Typ AMDSL4-EN, mit Hakenriegel für waagrecht bewegte, einseitig öffnende, dreiblättrige Schacht-Teleskop-Schiebetüren mit maschineller Betätigung
Door locking device type AMDSL4-EN with lock hook for horizontally moving, side opening, three panel power operated landing telescopic sliding door

- Zulässige Türabmessungen
Allowed door measurements

Lichte Türbreite door width	Lichte Türhöhe door height	Max. Masse eines Türblattes Max. mass single door panel
600 – 1200 mm	1900 – 2100 mm	35 kg

- Nennwerte der elektrischen Sicherheitseinrichtungen
Nominal value of the electrical safety components

Wechselstrom 230 V/2A
Alternating current

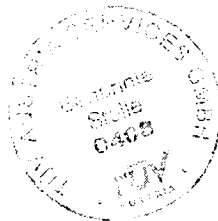
Gleichstrom 200 V/2A
Direct current

- Die Schachttürverriegelung kann als Ersatz für Schachttürverriegelungen mit folgenden Zertifikatsnummern verwendet werden:
The locking device for landing doors can be used as replacement for locking devices with following license numbers:

TÜV-A-AT-1/01/045 CETV
TÜV-A-AT-1/01/045 CETV/1
TÜV-A-AT-1/01/045 CETV/2

11. Diese Bescheinigung darf nur im Ganzen mit den Unterlagen nach Pkt. 9 verbreitet werden.
Spread of this certificate allowed just complete together with documents according point 9.

19.06.2010
Ausstellungsdatum
Date of issue



Ing. Stephan STOERMER
Leiter der Prüfstelle
Head of examination & testing

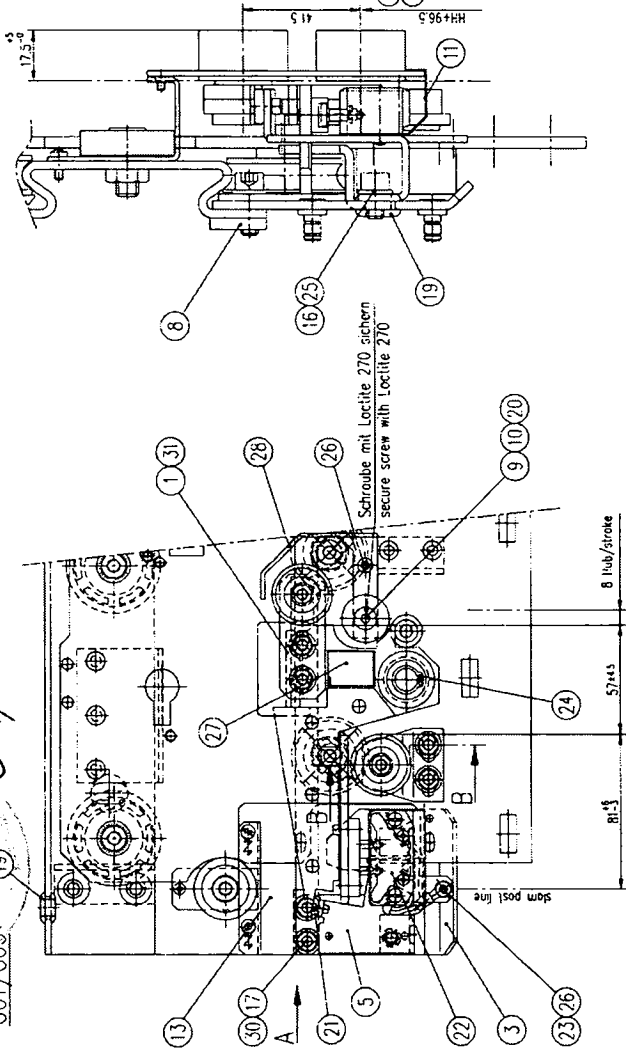
DI Gottfried JUNG
Certifying Department

Auszugsweise Vervielfältigung nur mit Genehmigung der TÜV AUSTRIA SERVICES GMBH gestattet
Duplication of this document in parts is subject to the approval TÜV AUSTRIA SERVICES GMBH

TUV-A-AT-101045 CETV/3

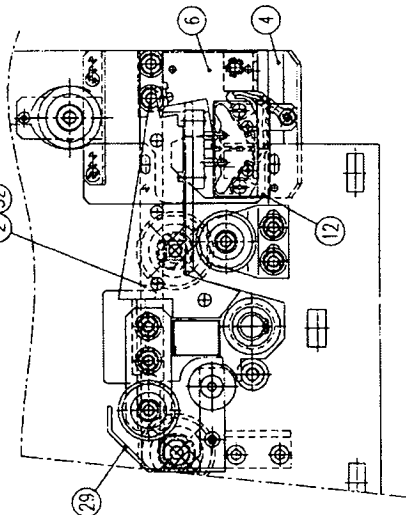
19.6.2010

Ansicht A
view A
1:5:1

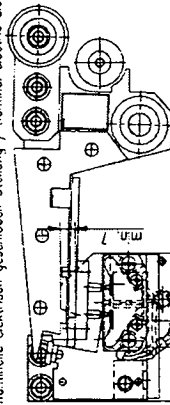


Bernstein	280102	SEL4-A1Z P
Bernstein	274093	SEL4-A1Z P
VAR	DOOR CONTACT	

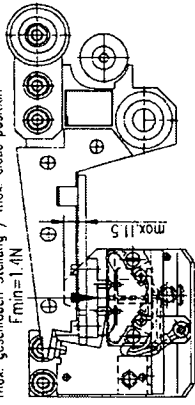
G02/G04



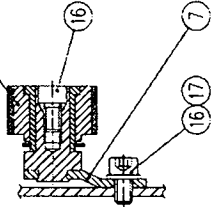
nominale elektrisch geschlossen Stellung / nominal electric close position



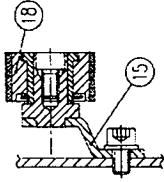
max. geschlossen Stellung / max close position
F_{min} = 1,4N



Schnitt B-B (G01/G02)
section B-B (G01/G02)
1:5:1



Schnitt B-B (G03/G04)
section B-B (G03/G04)
1:5:1



geprüft in checked in	602753	Abgezeichnet drawn	CR-8289	Ursprung origin	10.10.2007	Gezeichnet designed	Helmut
Material material	G05	Abgezeichnet drawn	G03 & G04 added	Ursprung origin		Gezeichnet designed	

Material material	Abgezeichnet drawn	Abgezeichnet drawn	Ursprung origin	Ursprung origin	Gezeichnet designed	Gezeichnet designed
H42 602955 G04						
H31 602955 G03						
H30	116574	Zylinderschraube DIN912-M6x16-8.8-A3C				
H29 605093 H02						
H28 605093 H01						
H27 603198 H02						
H26	268113	Furchschr. m. UKVZ DIN7500-G-M4x8-4.8-A2C				
H25	408029	Schnorr-Sicherung M06				
H24	104489	Sicherungsring DIN 471-12x1				
H23	201889	Fächerschraube DIN6798-A4.3-A3C				
H22	VAR	DOOR CONTACT				
H21 601108 H01						
H20	249255	Semtschr. DN7991-M6x16-8.8-A3C				
H19	258598	Kabelhülle DK9/12/16-3				
H18 601107 G06						
H17	258449	Contactscheibe 06-S50612-32/Almel				
H16	249167	Zylinderschr. DN912-M6x10-8.8-A3C				
H15 605909 G01						
H14 601107 G03						
H13 602963 G01						
H12 602966 H02						
H11 602966 H01						
H10 89318 H01						
H09 89618 H02						
H08 601208 H04						
H07 602912 G01						
H06 602956 H02						
H05 602958 H01						
H04 602973 G02						
H03 602973 G01						
H02 602955 G02						
H01 602955 G01						

Material material		Ursprung origin		Gezeichnet designed	
AMDSL 4 left	AMDSL 4 left	AMDSL 4 left	AMDSL 4 left	AMDSL 4 left	AMDSL 4 left
AMDSL 4 right	AMDSL 4 right	AMDSL 4 right	AMDSL 4 right	AMDSL 4 right	AMDSL 4 right
AMDSL 4 new left	AMDSL 4 new left	AMDSL 4 new left	AMDSL 4 new left	AMDSL 4 new left	AMDSL 4 new left
AMDSL 4 new right	AMDSL 4 new right	AMDSL 4 new right	AMDSL 4 new right	AMDSL 4 new right	AMDSL 4 new right

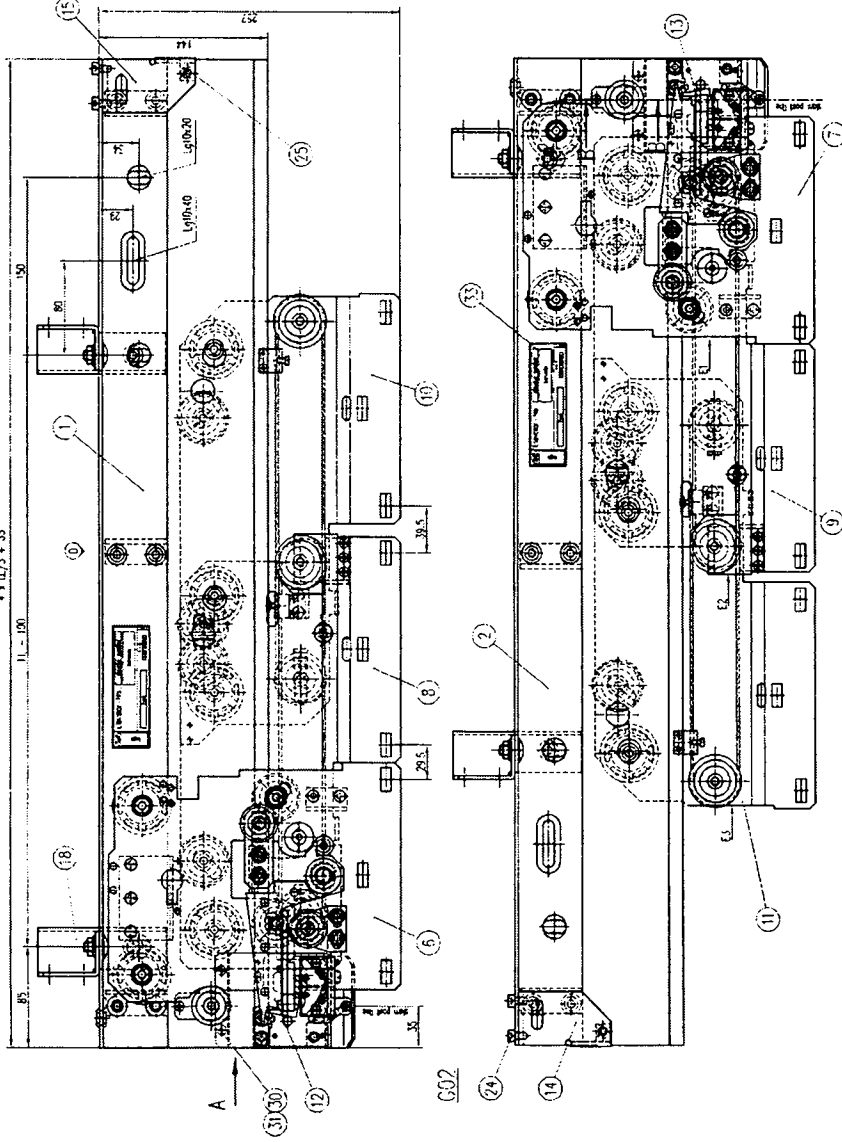
Material material	602961	Abgezeichnet drawn	AMDSL 4	Ursprung origin	10.10.2007	Gezeichnet designed	Helmut
Material material	602961	Abgezeichnet drawn	AMDSL 4	Ursprung origin		Gezeichnet designed	

Material material	602961	Abgezeichnet drawn	AMDSL 4	Ursprung origin	10.10.2007	Gezeichnet designed	Helmut
Material material	602961	Abgezeichnet drawn	AMDSL 4	Ursprung origin		Gezeichnet designed	

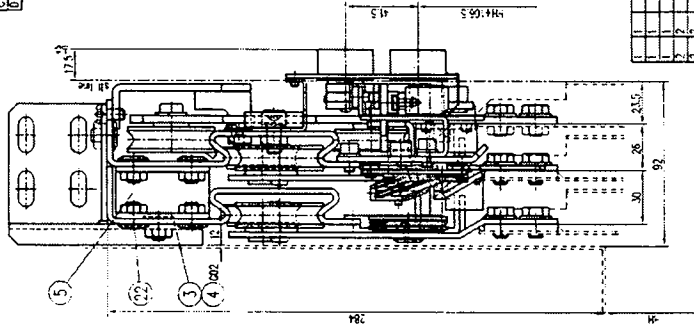
COPY ORIGINAL

G01 gerichtet mit Hand-Bef.
 driven with hand-firing

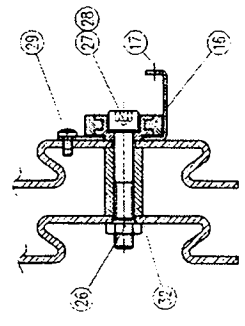
4 x 11,3 x 35



Ansicht A
 View A



Schnitt B-B
 section B-B



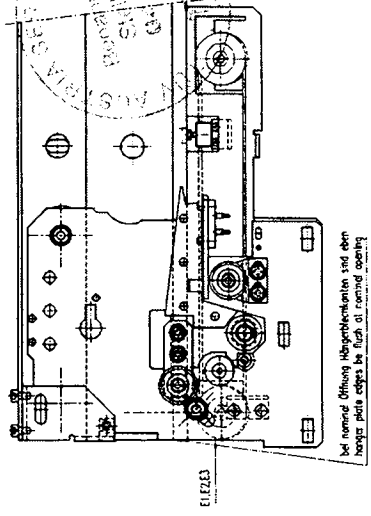
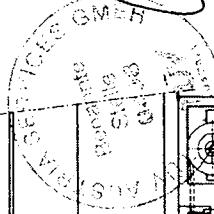
Part No.	Part Name	Material	Quantity	Remarks
1	Synchronisations-Sk. - Lade gerichtet	St-708	12.0.200	normal length
2	VAR. GUNNER MANGELBLECH	St-708	12.0.200	normal length
3	Umschalt. zw. dem Position. Mangelblech	St-708	12.0.200	normal length
4	Produktionszeichnung für die Fertigung	St-708	12.0.200	normal length

1. Synchronisation - schnelles & mittleres Hängerblech
 1. synchronization - fast & middle hanger plate

Position/Baugruppe ohne Abbildung.
 position/assembly group without illustration:
 (19) (20) (21) (23) (24)

Item	Part No.	Description
DENA	(0)	604985 G01 604985 G02
		VAR. OPTION AMSL 4 left AMSL 4 right
Panel	(0)	604945 G01 604945 G02
		VAR. EMERGENCY OPENING DEVICE AMSL 4 left AMSL 4 right
Spring cover	(0)	603986 G01 603986 G02
		VAR. EMERGENCY OPENING DEVICE AMSL 4 left AMSL 4 right
cleaner weight	(0)	604946 G01 604946 G02
		VAR. CLOSING DEVICE AMSL 4 left AMSL 4 right

TUV-A-AT-10101045 CETV 13
 19.6.2010



bei normaler Öffnung Hängerblechen sind oben
 hanger plate edges be flush at normal opening

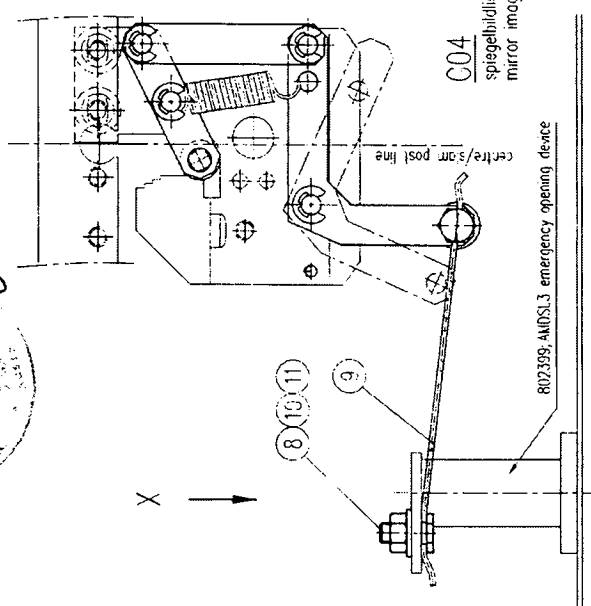
Item	Part No.	Description
1	13	VAR. GUNNER MANGELBLECH
2	14	Umschalt. zw. dem Position. Mangelblech
3	15	Produktionszeichnung für die Fertigung
4	16	AMSL 4 left AMSL 4 right
5	17	AMSL 4 left AMSL 4 right
6	18	AMSL 4 left AMSL 4 right
7	19	AMSL 4 left AMSL 4 right
8	20	AMSL 4 left AMSL 4 right
9	21	AMSL 4 left AMSL 4 right
10	22	AMSL 4 left AMSL 4 right
11	23	AMSL 4 left AMSL 4 right
12	24	AMSL 4 left AMSL 4 right
13	25	AMSL 4 left AMSL 4 right
14	26	AMSL 4 left AMSL 4 right
15	27	AMSL 4 left AMSL 4 right
16	28	AMSL 4 left AMSL 4 right
17	29	AMSL 4 left AMSL 4 right
18	30	AMSL 4 left AMSL 4 right
19	31	AMSL 4 left AMSL 4 right
20	32	AMSL 4 left AMSL 4 right
21	33	AMSL 4 left AMSL 4 right
22	34	AMSL 4 left AMSL 4 right
23	35	AMSL 4 left AMSL 4 right
24	36	AMSL 4 left AMSL 4 right
25	37	AMSL 4 left AMSL 4 right
26	38	AMSL 4 left AMSL 4 right
27	39	AMSL 4 left AMSL 4 right
28	40	AMSL 4 left AMSL 4 right
29	41	AMSL 4 left AMSL 4 right
30	42	AMSL 4 left AMSL 4 right
31	43	AMSL 4 left AMSL 4 right
32	44	AMSL 4 left AMSL 4 right
33	45	AMSL 4 left AMSL 4 right
34	46	AMSL 4 left AMSL 4 right
35	47	AMSL 4 left AMSL 4 right
36	48	AMSL 4 left AMSL 4 right
37	49	AMSL 4 left AMSL 4 right
38	50	AMSL 4 left AMSL 4 right
39	51	AMSL 4 left AMSL 4 right
40	52	AMSL 4 left AMSL 4 right
41	53	AMSL 4 left AMSL 4 right
42	54	AMSL 4 left AMSL 4 right
43	55	AMSL 4 left AMSL 4 right
44	56	AMSL 4 left AMSL 4 right
45	57	AMSL 4 left AMSL 4 right
46	58	AMSL 4 left AMSL 4 right
47	59	AMSL 4 left AMSL 4 right
48	60	AMSL 4 left AMSL 4 right
49	61	AMSL 4 left AMSL 4 right
50	62	AMSL 4 left AMSL 4 right
51	63	AMSL 4 left AMSL 4 right
52	64	AMSL 4 left AMSL 4 right
53	65	AMSL 4 left AMSL 4 right
54	66	AMSL 4 left AMSL 4 right
55	67	AMSL 4 left AMSL 4 right
56	68	AMSL 4 left AMSL 4 right
57	69	AMSL 4 left AMSL 4 right
58	70	AMSL 4 left AMSL 4 right
59	71	AMSL 4 left AMSL 4 right
60	72	AMSL 4 left AMSL 4 right
61	73	AMSL 4 left AMSL 4 right
62	74	AMSL 4 left AMSL 4 right
63	75	AMSL 4 left AMSL 4 right
64	76	AMSL 4 left AMSL 4 right
65	77	AMSL 4 left AMSL 4 right
66	78	AMSL 4 left AMSL 4 right
67	79	AMSL 4 left AMSL 4 right
68	80	AMSL 4 left AMSL 4 right
69	81	AMSL 4 left AMSL 4 right
70	82	AMSL 4 left AMSL 4 right
71	83	AMSL 4 left AMSL 4 right
72	84	AMSL 4 left AMSL 4 right
73	85	AMSL 4 left AMSL 4 right
74	86	AMSL 4 left AMSL 4 right
75	87	AMSL 4 left AMSL 4 right
76	88	AMSL 4 left AMSL 4 right
77	89	AMSL 4 left AMSL 4 right
78	90	AMSL 4 left AMSL 4 right
79	91	AMSL 4 left AMSL 4 right
80	92	AMSL 4 left AMSL 4 right
81	93	AMSL 4 left AMSL 4 right
82	94	AMSL 4 left AMSL 4 right
83	95	AMSL 4 left AMSL 4 right
84	96	AMSL 4 left AMSL 4 right
85	97	AMSL 4 left AMSL 4 right
86	98	AMSL 4 left AMSL 4 right
87	99	AMSL 4 left AMSL 4 right
88	100	AMSL 4 left AMSL 4 right

AMSL 4 - RI / LL 6000-1200
 602753

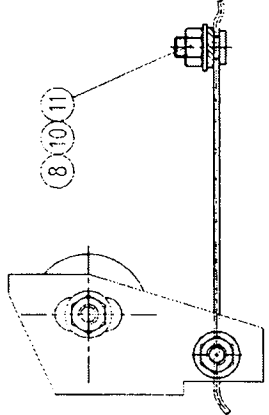
TRU-A-AT-1101/045 CETV 13
 18.6.2010
 HMBH

602753	602771	603090	603130
approved in drawing drawn	checked approved	approved date	document date
A	CR 3/04 Hilfsgel. 1/1	CR-3/44	05.11.2007 net:mhb

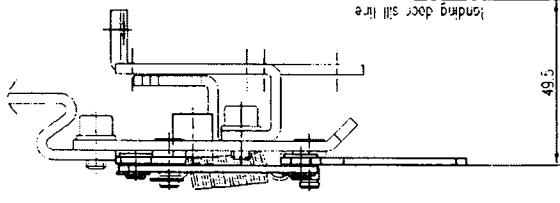
G03



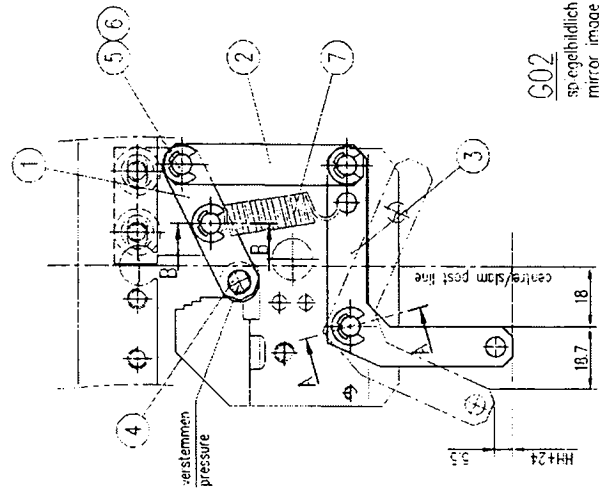
Ansicht X
 view X



G01

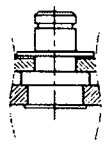


G04
 spiegelbildlich G01
 mirror image G01

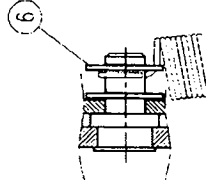


G02
 spiegelbildlich G01
 mirror image G01

Schnitt A-A
 section A-A
 2:1



Schnitt B-B
 section B-B
 2:1



2	H01	184689	SK-Mutter DIN934-M6-8-A3C
2	H02	238449	Contactschleibe 16-5516072-37/Nomel
2	H03	261438	Seil PAWO 167x7 L=200mm
2	H04	801334	H01
1	H05	89561	H01
1	H06	249789	Sicherungsschleibe DIN6799-5
2	H07	602959	H01
1	H08	602958	H01
1	H09	602957	H04
1	H10	602957	H02
1	H11	602957	H01

604 G03 G02 G01		Typ		3/4	802399-AMDSL3	emergency opening device
konstr. Design	wdr:mhb	Artw. / Eapl	Code	AMDS	Code	AMDS
Gezeichnet	wdr:mhb	emergency opening device				
Abgest. / Rev. 0	RAD	Notenfreigabung				
Gepr. / Date	11.11.99					

602976		A	
--------	--	---	--



EC DECLARATION OF CONFORMITY

EN

THE MANUFACTURER (°)

- WITTUR-6 WITTUR GmbH, Sowitschstraße 1, A-3270 Scheibbs
 - WITTUR-7 WITTUR s.r.o., Priemyselná ulica 2747/7, SK-96301 Krupina
 - WITTUR-4 WITTUR ELEVATOR COMPONENTS (Suzhou) Co. Ltd. – N° 18 Shexing Road, Beishe Town, Wujiang, Jiangsu Province, CN – 215214
(EU Mandatory: WITTUR GmbH, Sowitschstraße 1, A-3270 Scheibbs)
- (°) - see the name indicated on the Product identification label

STATES

hereby that the following safety component:

- Description: **Locking device for horizontally sliding landing doors**
- Type: **AMDSL4-EN**
- Serial Number and Manufacturing Year: **see the product identification label**

and to which this declaration refers, is manufactured

IN COMPLIANCE WITH

what follows:

Referring directives or standards	EC Type Examination Certificate		
	Number	Notified body for issuing the certificate	Notified body for manufacturing controls
<ul style="list-style-type: none"> - Directive 95/16/EC - Edition June 29, 1995 - European Standard EN 81-1: 1998 - European Standard EN 81-2: 1998 	TÜV-A-AT-1/01/045 CETV/3	TÜV Österreich Krugerstraße 16 A-1015 Wien, Austria ID No. 0408	WITTUR 6 & 7: TÜV Österreich Krugerstraße 16 A-1015 Wien, Austria ID No. 0408 WITTUR-4: TÜV SÜD Industrie Service GmbH Westendstraße 199, D-80686 München ID No. 0036

We also state the conformity of above said safety component with the corresponding EC Type Examination Certificate.

The authorized responsible:

For WITTUR-6, WITTUR-7 & WITTUR-4
Andreas Zwirger

