

# Zertifikat - Certificate

Nr.: TÜV-A-AT-1/01/045 CETV/1

## EG-Baumusterprüfbescheinigung gemäß Richtlinie 95/16/EG (Aufzüge)

**Certificate of EC-type examination**  
according to the Directive 95/16/EC (Lifts)

Name der zugelassenen Stelle  
Name of the approved bodyTÜV Österreich  
Krugerstraße 16  
A-1015 Wien  
ID-NR.: 0408Nummer der Baumusterprüfung  
Type-examination No

TÜV-A-AT-1/01/ 045 CETV/1

### 1. Art, Kategorie, Typ und Fabrik- oder Handelsmarke Category, type and make or trade name

Verriegelungseinrichtung für waagrecht bewegte Schacht-Schiebetüren  
Locking device for horizontally sliding landing doors

Type AMDSL4-EN

### 2. Name und Anschrift des Herstellers Manufacturer's name and address

KONE Industrial S.p.A.  
Via Figino 41  
I-20016 Pero (MI)  
ITALYKONE Elevators  
Elevator Door Factory  
Kuumolankatu 1  
FIN-05380 Hyvinkää  
FINLANDWittur GmbH  
Sowitschstraße 1  
A-3270 Scheibbs  
AUSTRIAKONE Industrial-koncern s.r.o.  
Predlicka 452/24  
CZ-400 01 Usti nad Labem  
CZECH REPUBLICKONE Elevators Co., Ltd  
Huanqing Rd. Shuixiu Rd. Crossing  
Chengbei, Kunshan  
Jiangsu  
P.R.CHINA

### 3. Name und Anschrift des Inhabers der Bescheinigung Name and address of certificate holder

KONE Oyj  
Kartanontie 1  
FIN - 00330 Helsinki  
FINLANDAuszugsweise Vervielfältigung nur mit Genehmigung des TÜV Österreich gestattet  
Duplication of this document in parts is subject to the approval by TÜV Austria

Nr.: TÜV-A-AT-1/01/ 045 CETV/1

**4. Zur EG-Baumusterprüfung vorgelegt am**  
**Date of submission for EC type examination**

10.06.2001

**5. Aufgrund folgender Vorschrift ausgestellte Bescheinigung**  
**Certificate issued on the basis of the following requirement:**

Aufzüge-Sicherheitsverordnung 1996 - ASV 1996  
Richtlinie 95/16/EG

**6. Prüfstelle**  
**Test laboratory**

TÜV Österreich  
Krugerstraße 16  
A-1015 Wien

**7. Datum und Nummer des Prüfprotokolls**  
**Date and number of laboratory report**

24.09.2001 AT1-TV-01/05  
15.10.2004 2004-AT-SP/035

**8. Datum der EG-Baumusterprüfung**  
**Date of EC type-examination**

15.10.2004

**9. Als Anlagen sind folgende mit der oben angegebenen EG-Baumusterprüfungsnummer gekennzeichneten**  
**Unterlagen beigefügt**  
**The following documents, bearing the EC type- examination number shown above are annexed to this**  
**certificate**

- landing top track complete  
AMDSL 4 LL600-1200  
Zeichnungs-Nr.:602753 Ausgabe - Datum 10.11.1999
- landing door lock  
AMDSL 4  
Zeichnungs-Nr.602961 Ausgabe - Datum 09.11.1999
- emergency opening device  
  
Zeichnungs-Nr.:602976 Ausgabe - Datum 11.11.1999

Nr.: TÜV-A-AT-1/01/ 045 CETV/1

## 10. Zusätzliche Angaben Additional information

### 10.1 Art und Verwendungsbereich des Türverschlusses Type and scope of use of the door locking device

Verriegelungseinrichtung, Typ AMDSL4-EN, mit Hakenriegel für waagrecht bewegte, einseitig öffnende, dreiblättrige Schacht-Teleskop-Schiebetüren mit maschineller Betätigung  
Door Locking device type AMDSL4-EN with lock hook for horizontally moving, side opening, three panel power operated landing telescopic sliding door

### 10.2 Zulässige Türabmessungen Allowed door measurements

| lichte Türbreite<br>door width | lichte Türhöhe<br>door height | max. Masse eines Türblattes<br>max. mass single door panel |
|--------------------------------|-------------------------------|------------------------------------------------------------|
| 600 mm - 1200 mm               | 1900 mm - 2100 mm             | 35 kg                                                      |


### 10.3 Nennwerte der elektrischen Sicherheitseinrichtungen Nominal value of the electrical safety components

Wechselstrom                      230 V/ 2A  
Alternating current

Gleichstrom                        200 V/ 2A  
Direct current

### 10.4 Diese Bescheinigung darf nur im ganzen und mit den Unterlagen nach Punkt 9 verbreitet werden It is only allowed to spread this certificate complete and with the documents mentioned in point 9

15.10.2004  
Datum  
date

  
Dip.-Ing. Jung  
Prüfstelle  
examining department



  
Ing. Marschal  
Zertifizierungsstelle  
certifying department

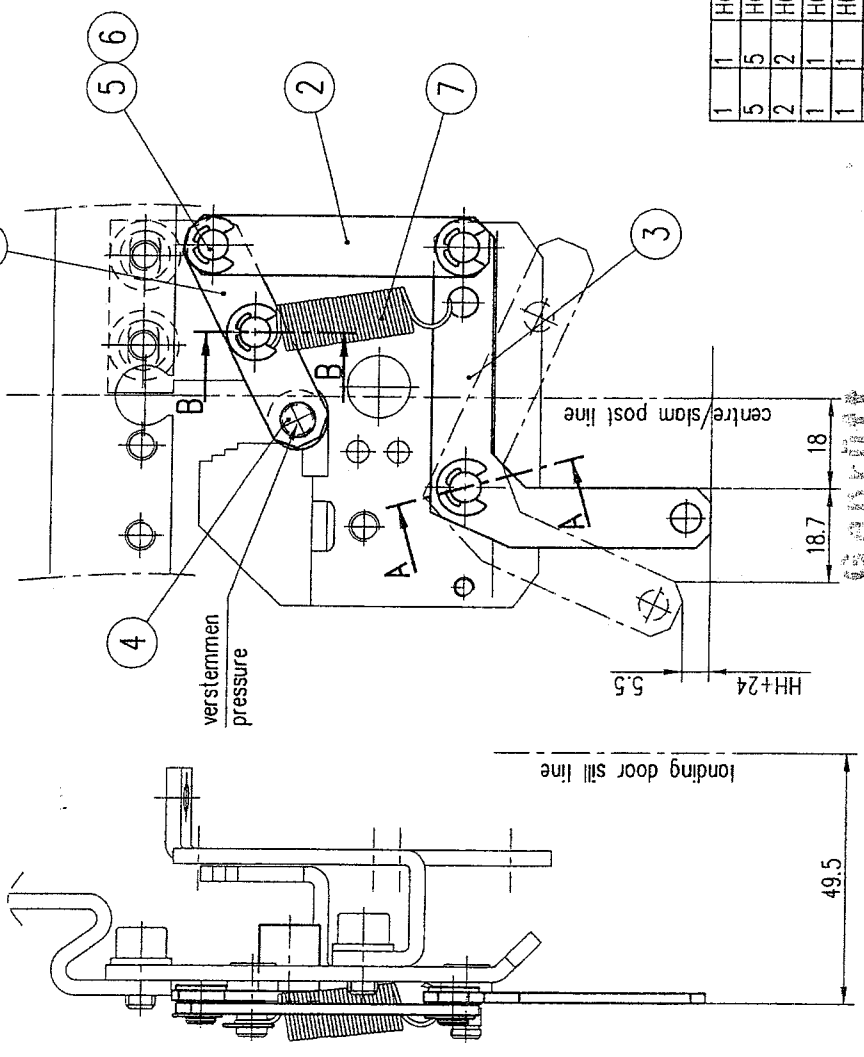
Auszugsweise Vervielfältigung nur mit Genehmigung des TÜV Österreich gestattet  
The duplication of this document in parts is subject to the approval by TÜV Austria





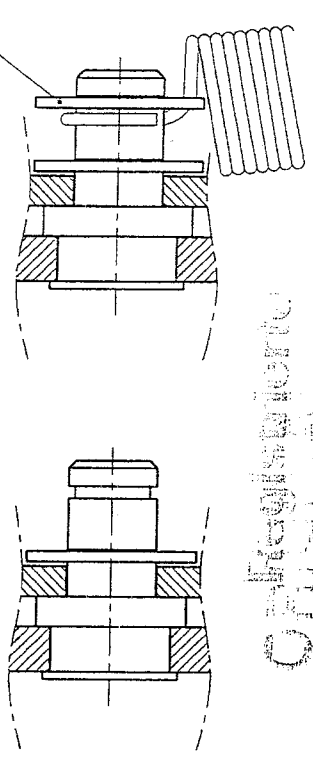
|                          |                 |                        |                   |
|--------------------------|-----------------|------------------------|-------------------|
| gehört zu<br>included in | 602771          | 603090                 | 603130            |
| Ausgabe<br>Issue         | Index<br>Appear | Änderung<br>Alteration | Gezeichnet<br>Drm |
|                          |                 |                        | Gepr.<br>Chd      |
|                          |                 |                        | Datum<br>Date     |

G01



Schnitt A-A  
section A-A  
3:1

Schnitt B-B  
section B-B  
3:1



Österreichische  
KONIF-KOPFE

|     |     |        |     |
|-----|-----|--------|-----|
| 1   | H07 | 89661  | H01 |
| 5   | H06 |        |     |
| 2   | H05 | 602969 | H01 |
| 1   | H04 | 602968 | H01 |
| 1   | H03 | 602967 | H04 |
| 1   | H02 | 602967 | H02 |
| 1   | H01 | 602967 | H01 |
| G02 | G01 |        |     |

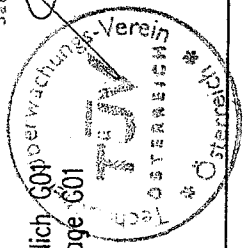
249269 Sicherungsscheibe DIN6799-5

|                |            |                          |           |      |
|----------------|------------|--------------------------|-----------|------|
| Konstr. Design | walmhö     | Gen. Appa                | Kode Code | AMDS |
| Gezeichnet Dnm | walmhö     |                          |           |      |
| Abteil. PD     | Datum Date | emergency opening device |           |      |
| Dept           | 11.11.1999 | Notentriegelung          |           |      |
|                |            | 602976                   |           |      |

Wien, 3m  
24. SEP. 2001  
TUV Österreich  
Sachverständiger:

G02

spiegelbildlich  
mirror image G01



This document must not be copied without the written permission of the copyright holder. Any unauthorized copying, distribution, or use is prohibited. The copyright holder is TÜV Austria. The copyright holder is TÜV Austria. The copyright holder is TÜV Austria.



**EC- DECLARATION OF CONFORMITY FOR SAFETY COMPONENTS  
EG- KONFORMITÄTSERKLÄRUNG FÜR SICHERHEITSAUTEILE**

**WITTUR GmbH**  
Sowitschstraße 1  
A-3270 Scheibbs, AUSTRIA  
TEL.: +43 7482 42542-0  
FAX: +43 7482 42542-32  
E-Mail: info@wittur.at

**Declares that the / Erklärt, daß die**

Locking device for horizontally sliding landing doors  
Verriegelungseinrichtung für waagrecht bewegte Schacht-Schiebetüren  
Type AMDSL4-EN

**Manufacturing date / Baujahr**  
see type label / siehe Typenschild

**Is in conformity with the relevant provisions  
übereinstimmt mit den Bestimmungen der Aufzüge-Sicherheitsverordnung**

Directive 95/16/EC dated 1995-06-29  
Aufzugerichtlinie 95/16/EG datiert 1995-06-29  
EN81-1 & EN81-2 - Issue/Stand 2000

**and in conformity with the EC type-examination No.  
und konform ist mit der EG- Bauteilprüfnummer**

TÜV-A-AT-1/01/045 CETV/1

**Test laboratory/notified body - Testlabor/Prüfungsbehörde**

TÜV Österreich  
Krugerstraße 16  
A-1015 Wien, AUSTRIA  
ID No. 0408

**Production checks according Directive 95/16/EC, Annex XI (Modul C)  
Produktionskontrolle gemäß Aufzugerichtlinie 95/16/EG, Annex XI (Modul C) durchgeführt vom**

TÜV Österreich  
Krugerstraße 16  
A-1015 Wien, AUSTRIA  
ID No. 0408

Scheibbs, 2005-04-13

Place, Date / Ort, Datum

Signature / Unterschrift

