



EG - Baumusterprüfbescheinigung

Bescheinigungs-Nr.: ATV 617/2

Benannte Stelle: TÜV SÜD Industrie Service GmbH
Zertifizierungsstelle
für Aufzüge und Sicherheitsbauteile
Westendstraße 199, D-80686 München

**Antragsteller/
Bescheinigungsinhaber:** Wittur Holding GmbH
Rohrbachstraße 26-30
D-85259 Wiedenzhausen

Antragsdatum: 2007-09-24

**Autorisierte Hersteller der
Firmengruppe:** Wittur S.p.A. Via Macedonio Melloni, 12, I-43062 Colorno (Parma) Wittur Elev.Comp., S.A. Polig. Ind. Malpica, Calle E, núm. 8, E-50016 Zaragoza Wittur Ltda Rod. Celso Garcia Cid, 1406, Jd Ana Elisa BR-86188-000 Cambe - PR
Wittur Asansör San. ve Tic. Ltd. Şti Dudullu Org. San. Bölgesi No:13, TR-34776 Istanbul Wittur Elev.Comp.(Suzhou) Co. Ltd. No.18 Shexing Road, Beishe Township, Wujiang, Jiangsu Province, China 215214

Produkt, Typ: Verriegelungseinrichtung mit Hakenriegel für waagrecht bewegte, einseitig öffnende, zweiblättrige Schacht-Teleskop-Schiebetür mit Kraftbetätigung, Serie 3215-AUGUSTA, Typ 11/R-L

Markenname: **SELCON®**

Prüflaboratorium: TÜV SÜD Industrie Service GmbH
Abteilung Aufzüge und Sicherheitsbauteile
Gottlieb-Daimler-Str. 7, D-70794 Filderstadt

**Datum und Nummer des
Prüfberichtes:** 2007-10-30
ATV 617/2

EU-Richtlinie: 95 / 16 / EG

Ergebnis: Das Sicherheitsbauteil erfüllt für den im Anhang zu dieser EG-Baumusterprüfbescheinigung angegebenen Anwendungsbereich die grundlegenden Sicherheitsanforderungen der Richtlinie

Ausstellungsdatum: 2007-10-30

Zertifizierungsstelle für Aufzüge und Sicherheitsbauteile
EU-Kennnummer: 0036

D. Roas
Dieter Roas





Anhang zur Baumusterprüfbescheinigung Nr. ATV 617/2 vom 2007-10-30

1. Anwendungsbereich

1.1 Verriegelungseinrichtung mit Hakenriegel für waagrecht bewegte, einseitig öffnende zweiblättrige Schacht-Teleskop-Schiebetüren mit Kraftbetätigung.

1.2 Die lichten Türabmessungen dürfen betragen

Die lichten Türabmessungen (Türbreite, Türhöhe) dürfen nur im zulässigen Bereich gemäß den Angaben und der Tabelle in der Zulassungszeichnung Nr. 3215.00.0001.A vom 2000-11-15 mit letzter Änderung 'B' vom 2007-03-19 gewählt werden.

1.3 Nennwerte der elektrischen Sicherheitseinrichtungen (Sperrmittelschalter und Türschalter):

Wechselstrom	230 V, 2 A
Gleichstrom	200 V, 2 A

2. Bedingungen

2.1 Die Zulassungszeichnung Nr. 3215.00.0001.A vom 2000-11-15 mit letzter Änderung 'B' vom 2007-03-08 sowie die darin enthaltenen Texthinweise und Maßangaben sind zu beachten.

Insbesondere müssen folgende Bedingungen beachtet werden:

- Eingriffstiefe des Riegelhakens im Betriebszustand: ≥ 11 mm
- Eingriffstiefe des Riegelhakens bei Unterbrechen des Sperrmittelschalters: ≥ 7 mm

3. Hinweise

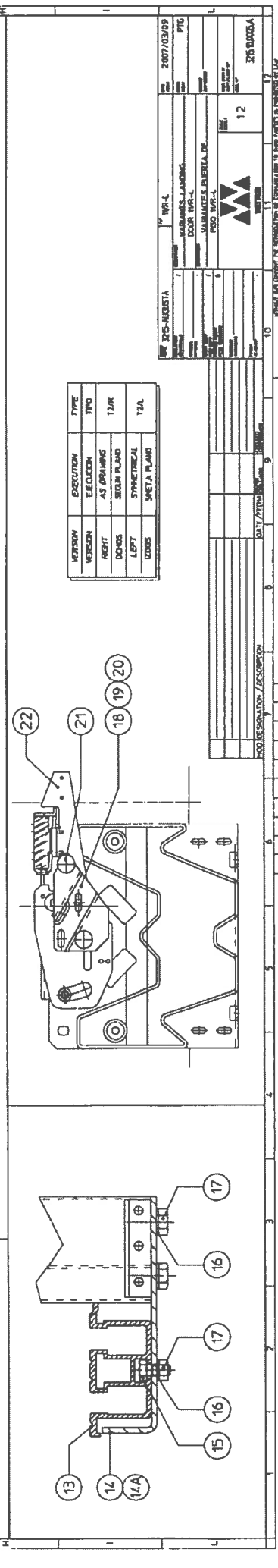
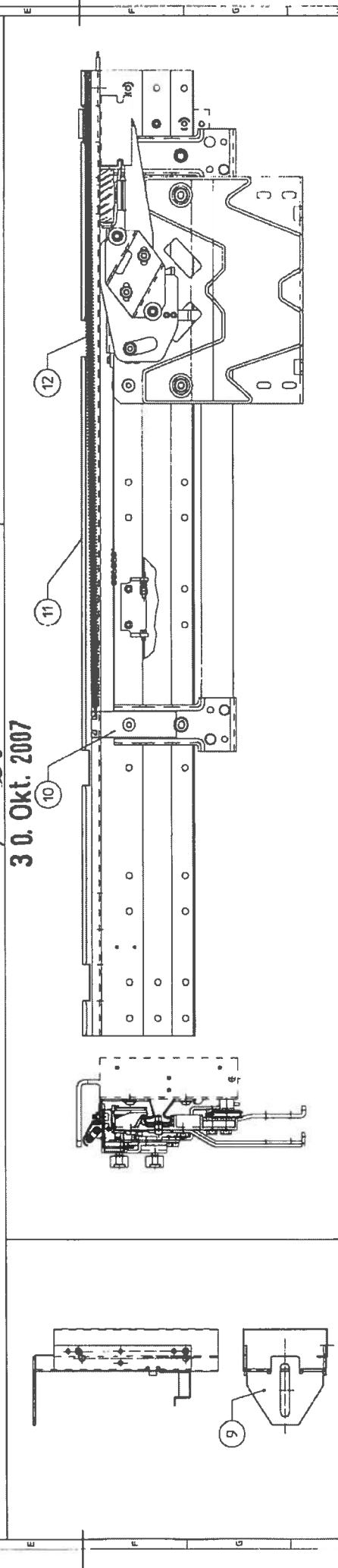
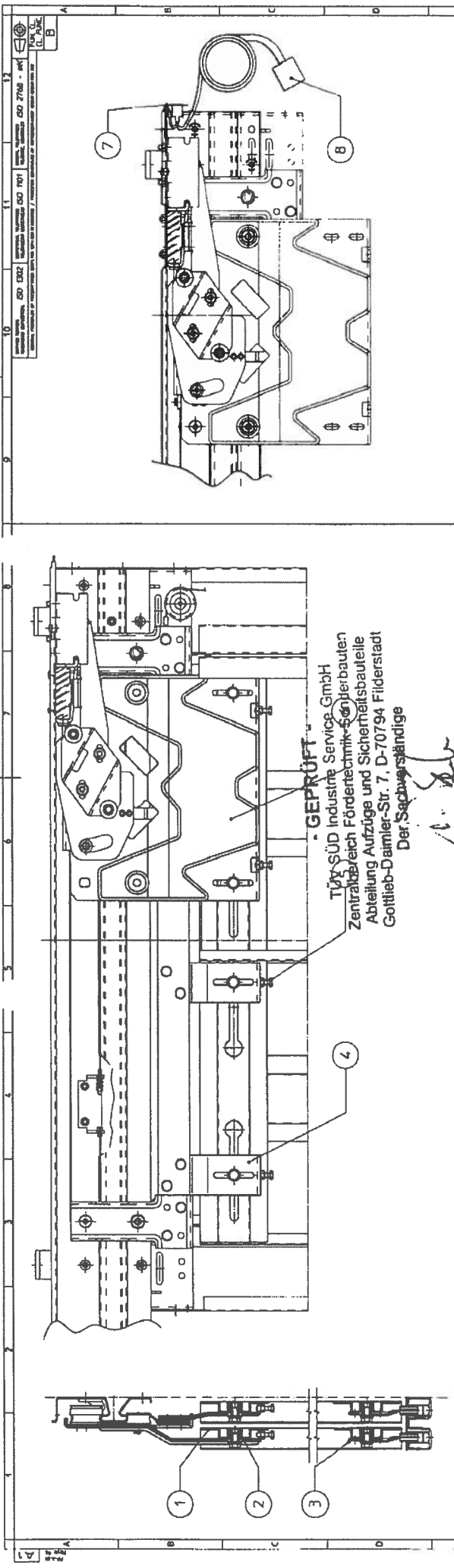
3.1 Zur Identifizierung und Information über die prinzipielle Bauweise sind der EG-Baumusterprüfbescheinigung ATV 617/2 und deren Anhang folgenden Zeichnungen

- Zulassungszeichnung Nr. 3215.00.0001.A „LANDING DOOR 11/R-L“ vom 2000-11-15 mit letzter Änderung „B“ vom 2007-03-19
- Zulassungszeichnung Nr. 3215.10.0005.A „VARIANTS LANDING DOOR 11/R-L“ vom 2007-03-09
- Zulassungszeichnung Nr. 3215.00.0P11 „HANGER COMPLETE“ vom 2007-10-12
- Stückliste Nr. 3215.00.0001.A1 „BILL OF MATERIALS LANDINGDOOR“ vom 2007-03-08
- Stückliste Nr. 3215.10.0005.A1 „BILL OF MATERIALS VARIANTS“ vom 2007-03-09

mit Prüfvermerk vom 2007-10-30 beizufügen

3.2 An der Verriegelungseinrichtung muss ein Schild mit den Angaben zur Identifikation des Bauteiles mit Name des Herstellers, Baumusterprüfkennzeichen und Typbezeichnung vorhanden sein.


3.3 Die EG-Baumusterprüfbescheinigung darf nur zusammen mit dem dazugehörigen Anhang verwendet werden.



GEPRÜFT
 TÜV SÜD Industrielle Service GmbH
 Zentralfachbereich Fördertechnik-Sicherheitsbauteile
 Abteilung Aufzüge und Sicherheitsbauteile
 Gottlieb-Daimler-Str. 7, D-70794 Filderstadt
 Der Sachverständige

3.0. Okt. 2007


VERSION	EXECUTION	TYPE
0005	AS DRAWING	T3/R
0006	SECURITY PLAN	T3/R
0007	SYNTHETICAL	T3/R
0008	SAFETY PLAN	T3/R

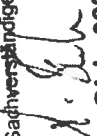
2007/03/09
 WABIANES LANDING
 DOOR TYP-L
 WABIANES LANDING
 PSD TYP-L
 12


10
 11
 12
 13
 14
 15
 16
 17
 18
 19
 20
 21
 22

5	6	7	8
SURFACE FINISH ACABADO SUPERFICIAL	ISOTHERMAL TOLERANCES TOLERANCIAS ISOTERMICAS	GENERAL TOLERANCES TOLERANCIAS GENERALES	ISO 2768 - mK
GENERAL PRINCIPLES OF PRESENTATION CONFORMING WITH ISO STANDARDS / PRINCIPIOS GENERALES DE REPRESENTACION SEGUN NORMATIVA ISO	ISO 1101	ISO 1101	ISO 2768 - mK
GENERAL PRINCIPLES OF PRESENTATION CONFORMING WITH ISO STANDARDS / PRINCIPIOS GENERALES DE REPRESENTACION SEGUN NORMATIVA ISO	ISO 1101	ISO 1101	ISO 2768 - mK
21	LOCK FIXED PART	EN 10111 D011	3215.05.5016
20	PARTE FIJA CERRADURA	EN 10111 D011	3215.05.5065
19	RUN LIMIT	PVC-UNES3 277. 65 Sh.A	3201.05.3007
18	TOPE RECORRIDO	PVC-UNES3 277. 65 Sh.A	3215.04.0014
17	EMERGENCY CLOSING SPRING	C72 S68 - UNI 3823	3215.05.4002
16	MUELLE CIERRE EMERGENCIA	C72 S68 - UNI 3823	3201.05.0056
15	TOP FRAME BET. SIDE FRAMES T11 STD	SEE SPECIFICATION	3201.05.6149
14	MARCO CABECERO ENTRE LARGUEROS T11 STD	VER ESPECIFICACION	7011.06.020
13	CLOSING SPRING CABLE	PA 6 - UNES3 277 RDJO	3215.05.5049
12	CABLE PARA MUELLE DE CIERRE	EM10087 115 Mn Pb30	3201.05.0039
11	BUFFER SIGN RED POINT	EN10087 115 Mn Pb30	7006.05.016
10	GOMA REFERENCIA PUNTO ROJO	EN10087 115 Mn Pb30	7028.00.006
9	BUSH CARRIAGE OPENING	EN 10130 +A1-0603	3215.04.0013
8	CASQUILLO APERTURA CARRIOS	EN 10130 +A1-0603	3201.05.7876
7	CYLINDRICAL SCREW DIN 912-M6x20-8.8	PA 66 - DIN 7728	7014.06.016
6	TORNILLO CILINDRICO DIN 912 - M6X20-8.8	PA66 - UNES3 277	7030.00.006
5	LOCK PROTECTION ANTIYANDAL	EN 10130 +A1-0603	3215.05.7028
4	PROTECCION CERRADURA ANTIYANDALO	EN 10130 +A1-0603	3215.03.0043
3	ELECTRIC CABLE TIE HOLDER	PA 66 - DIN 7728	7011.06.016
2	BRIDA SUJETA CABLES ELECTRICOS	PA66 - UNES3 277	7002.00.006
1	PLANE HEAD SCREW DIN 85 M5x16	EN 10125 S 235 JR	
0	TORNILLO CILINDRICO DIN 85-M5X16-8.8	EN 10125 S 235 JR	
0	EXTERNAL NOTCHED WASHER R6		
0	ARANDELA DE ABANICO DIN 6798-A 6.4-FSI		
0	ASSEMBLY PLATE T11		
0	CONJUNTO PLACA MECANISMO T11		
0	CE LABEL FOR EN-81 HANGER ASSEMBLY	INOX AISI 304 BA	
0	ETIQUETA MARCADO DE MECANISMOS EN-81	INOX AISI 304 BA	
0	COUNTERSUNK SCREW DIN 7991 M6x16 8.8		
0	TORNILLO AVELLANADO DIN 7991-M6 X16 8.8		
0	NOTCHED C. WASHER R6 UNI 3706 DIN 6798		
0	ARAN. ABANICO DIN 6796 - V 6.4 - F1s		
0	RUN END LIMIT		
0	TOPE FINAL RECORRIDO		
0	COMPLETE EMERGENCY RELEASE AUGUSTA		
0	TANQUETA AUGUSTA		
0	CILINDRICAL SCREW DIN 912 - M6X16		
0	TORNILLO CILINDRICO DIN 912 - M6X16		
0	HEXAGON NUT M6		
0	TUERCA EXAGONAL DIN 934 - M6 - 8		
0	POS DENOMINATION/DENOMINACION		
0	DESCRIPCION		
0	DESARROLLO		
0	11R-L		
0	DATE		2007/03/08
0	FORM		PTG
0	BILL OF MATERIALS		
0	LANDING DOOR		
0	LISTA DE MATERIALES		
0	PUERTA DE PISO		
0	SCALE		1:2
0	SUBS. DRAW N°		3215.00.0001A1
0	SUPPL. DRAW N°		
0	COORD. N°		

1	2	3	4
MOD. DESIGNATION / DESCRIPCION	DATE / FECHA	BY / ELABORADO	CHECKED / REVISADO
47	RAPID TRUCK WITH BRONZE ASSEMBLY		3215.02.0006
46	MONTAJE CARRO RAPIDO CON BRONCE		7058.08.020
45	SCREW T.B.E.I. M6x20		7038.08.018
44	TORNILLO T.C.B.E.I. M6x20 DIN 1107		3201.05.0062
43	CONTACT WASHER 8x18 DIN 558		3215.05.7026
42	ARANDELA CONTACT CS. 8-18-1.4 NF E25-511		3215.05.5014
41	PLASTIN BOTTOM SHOE	PA 12 - DIN 7728	
40	PATIN INFERIOR PLASTICO	PA 12 - UNES3 277	
39	BRACKET PLATE FIXATION	EN 10125 S 235 JR	
38	ESCUADRA AMARRE MECANISMO	EN 10125 S 235 JR	
37	FIXED SHOE HOLDER	EN 10111 D011	
36	PORTPATINES	EN 10111 D011	
35	HEXAGONAL SCREW DIN 933 M6x16 - 8.8	- GEPRÜFT -	
34	TORNILLO EXAGONAL DIN 933 - M6X16 - 8.8	UV SÜD Industrie Service GmbH	
33	ASSEMBLY PLATE T11	Zentralbereich Fördertechnik	
32	PLACA MECANISMO COMPUESTA T11	Abteilung Aufzüge und Sicherungstechnik	
31	NOTCHED WASHER DIN 6798-A 4.3	Gottlieb-Daimler-Str. 7, D-70794 Heinstadt	
30	ARANDELA DE ABANICO DIN 6798-A 4.3-FSI	Der Schweißstandort	
29	CYLIND. ALLEN SCREW DIN 912 - M4X10-8.8		
28	TORNILLO CILINDRICO DIN 912 - M4X10-8.8		
27	SECURITY CONTACT (SELCON KF-9074)		
26	CONTACTO DE SEGURIDAD (SELCON KF-9074)		
25	CONTACT WASHER DIAM. 6-12-1.2		
24	ARANDELA CONTACT CS. 6-12-1.2 NF E25-511		
23	TOEGUARD H-300 MM		
22	FALDON DE H-300 MM		
21	STILL T11		
20	PISADERA T11		
19	ROPE PULLEY DIAMETER 45		
18	POLEA CABLE DIAM. 45		
17	EMERGENCY CLOSE SPACER 8.5x20 L=13		
16	DISTANCIADOR CIERRE EMERG. 8.5x20 L=13		
15	EXTERNAL NOTCHED WASHER R6		
14	ARANDELA DE ABANICO DIN 6798-A 8.4-FSI		
13	HEXAGONAL NUT DIN 934-M6-8		
12	TUERCA EXAGONAL DIN 934 - M6 - 8		
11	COUNTERSUNK SCREW M6x50		
10	TORNILLO AVELLANADO DIN 7991-M6 X50 8.8		
9	SLOW TRUCK ASSEMBLY		
8	MONTAJE CARRO LENTO		
7	RAPID TRUCK ASSEMBLY		
6	MONTAJE CARRO RAPIDO		
5	PANEL T11 PF ASSEMBLY		
4	CONJUNTO HOJA T11 PF		
3	WASHER DIN 125 A - 5.3 BRASS		
2	ARANDELA DIN 125 A - 5.3 LATON		
1	NOTCHED WASHER DIN 6798-A 5.3-FSI		
0	ARANDELA DE ABANICO DIN 6798-A 5.3- FSI		
0	BRASS SCREW W/SLLOT M5x16		
0	TORNILLO DE LATON C. RANURADA M5x16		
0	EARTH SYMBOL CARD		
0	TARJETA SIMBOLO TOMA TIERRA		
0	MODIFICATIONS ACCORDING TO DRAWING 3215.00.0001/01		
0	MODIFICACIONES SEGUN PLANO 3215.00.0001/01		
0	DATE / FECHA	2007/03/08	PTG
0	BY / ELABORADO		
0	CHECKED / REVISADO		

WITHOUT OUR CONSENT THE REPRODUCTION OR COMMUNICATION TO THIRD PARTIES IS PROHIBITED BY LAW FOR LEY ESTA PROHIBIDA LA REPRODUCCION O COMUNICACION A TERCEROS SIN NUESTRA APROBACION

1	2	3	4	5	6	7	8																																																																																																																																																																																									
<p style="text-align: center;"> - GEPRÜFT - TÜV SÜD Industrie Service GmbH Zentralbereich Fordertechnik-Sonderbauten Abteilung Aufzüge und Sicherheitsbauteile Gottlieb-Daimler-Str. 7, D-70794 Filderstadt Der Sachverständige  30. Okt. 2007 </p>																																																																																																																																																																																																
<table border="1" style="width: 100%; border-collapse: collapse;"> <tr> <td style="width: 15%;">22</td> <td style="width: 45%;">LOCK HOOK FOR BRONZE BUSHING</td> <td style="width: 20%;">1</td> <td style="width: 20%;">EN10111 DD11</td> <td style="width: 15%;">3215.05.5050</td> </tr> <tr> <td></td> <td>GANCHO CERRADURA PARA BRONCE</td> <td></td> <td>EN10111 DD11</td> <td></td> </tr> <tr> <td>21</td> <td>WHITE LOCK ROLLER</td> <td>2</td> <td>PA 6 DIN 7728</td> <td>3215.05.0040</td> </tr> <tr> <td></td> <td>RUEDA CERRADURA BLANCA</td> <td></td> <td>PA 6 UNES3277</td> <td></td> </tr> <tr> <td>20</td> <td>COUNTERWEIGHT</td> <td>1</td> <td>EN10111 DD11</td> <td>3215.05.7025V02</td> </tr> <tr> <td></td> <td>CONTRAPESO</td> <td></td> <td>EN10111 DD11</td> <td></td> </tr> <tr> <td>19</td> <td>COUNTERWEIGHT</td> <td>1</td> <td>EN10111 DD11</td> <td>3215.05.7025V01</td> </tr> <tr> <td></td> <td>CONTRAPESO</td> <td></td> <td>EN10111 DD11</td> <td></td> </tr> <tr> <td>18</td> <td>ROLLER SUPPORT X LOCK W/BRN</td> <td>1</td> <td>EN10111 DD11</td> <td>3215.05.5051</td> </tr> <tr> <td></td> <td>SOPORTE RUEDAS CERRADURA CON BRONCE</td> <td></td> <td>EN10111 DD11</td> <td></td> </tr> <tr> <td colspan="2">POS DENOMINATION/DENOMINACION</td> <td colspan="2">MATERIAL/MATERIAL</td> <td>NAME</td> </tr> </table>								22	LOCK HOOK FOR BRONZE BUSHING	1	EN10111 DD11	3215.05.5050		GANCHO CERRADURA PARA BRONCE		EN10111 DD11		21	WHITE LOCK ROLLER	2	PA 6 DIN 7728	3215.05.0040		RUEDA CERRADURA BLANCA		PA 6 UNES3277		20	COUNTERWEIGHT	1	EN10111 DD11	3215.05.7025V02		CONTRAPESO		EN10111 DD11		19	COUNTERWEIGHT	1	EN10111 DD11	3215.05.7025V01		CONTRAPESO		EN10111 DD11		18	ROLLER SUPPORT X LOCK W/BRN	1	EN10111 DD11	3215.05.5051		SOPORTE RUEDAS CERRADURA CON BRONCE		EN10111 DD11		POS DENOMINATION/DENOMINACION		MATERIAL/MATERIAL		NAME																																																																																																																																		
22	LOCK HOOK FOR BRONZE BUSHING	1	EN10111 DD11	3215.05.5050																																																																																																																																																																																												
	GANCHO CERRADURA PARA BRONCE		EN10111 DD11																																																																																																																																																																																													
21	WHITE LOCK ROLLER	2	PA 6 DIN 7728	3215.05.0040																																																																																																																																																																																												
	RUEDA CERRADURA BLANCA		PA 6 UNES3277																																																																																																																																																																																													
20	COUNTERWEIGHT	1	EN10111 DD11	3215.05.7025V02																																																																																																																																																																																												
	CONTRAPESO		EN10111 DD11																																																																																																																																																																																													
19	COUNTERWEIGHT	1	EN10111 DD11	3215.05.7025V01																																																																																																																																																																																												
	CONTRAPESO		EN10111 DD11																																																																																																																																																																																													
18	ROLLER SUPPORT X LOCK W/BRN	1	EN10111 DD11	3215.05.5051																																																																																																																																																																																												
	SOPORTE RUEDAS CERRADURA CON BRONCE		EN10111 DD11																																																																																																																																																																																													
POS DENOMINATION/DENOMINACION		MATERIAL/MATERIAL		NAME																																																																																																																																																																																												
<table border="1" style="width: 100%; border-collapse: collapse;"> <tr> <td style="width: 15%;">17</td> <td style="width: 45%;">HEXAGONAL NUT DIN 934-M6-8</td> <td style="width: 20%;">3</td> <td style="width: 20%;">-</td> <td style="width: 15%;">7002.00.008</td> </tr> <tr> <td></td> <td>TUERCA EXAGONAL DIN 934 - M6 - 8</td> <td></td> <td>-</td> <td></td> </tr> <tr> <td>16</td> <td>CONTACT WASHER 8x18 DIN 558</td> <td>3</td> <td>-</td> <td>7038.08.018</td> </tr> <tr> <td></td> <td>ARANDELA CONTACT CS. 8-18-1.4 NF E25-511</td> <td></td> <td>-</td> <td></td> </tr> <tr> <td>15</td> <td>HEXAGONAL SCREW DIN 933 M6x16 - 8.8</td> <td>3</td> <td>-</td> <td>7012.08.016</td> </tr> <tr> <td></td> <td>TORNILLO HEXAGONAL DIN 933 - M6x16 - 8.8</td> <td></td> <td>-</td> <td></td> </tr> <tr> <td>14A</td> <td>UNDER SILL</td> <td>1</td> <td>-</td> <td>3215.05.5731</td> </tr> <tr> <td></td> <td>SOPORTE PISADERA</td> <td></td> <td>-</td> <td></td> </tr> <tr> <td>14</td> <td>Under sill Augusta (Aries Type)</td> <td>1</td> <td>EN10111 DD11</td> <td>3215.05.5101</td> </tr> <tr> <td></td> <td>SopORTE pisadera Augusta (Tipo Aries)</td> <td></td> <td>EN10111 DD11</td> <td></td> </tr> <tr> <td>13</td> <td>SILL T11 AUGUSTA (ARIES TYPE)</td> <td>1</td> <td>-</td> <td>3215.05.7039</td> </tr> <tr> <td></td> <td>PISADERA T11 AUGUSTA (TIPO ARIES)</td> <td></td> <td>-</td> <td></td> </tr> <tr> <td>12</td> <td>MUELLE DE CIERRE</td> <td>1</td> <td>C UNI 3673</td> <td>3212.05.3003</td> </tr> <tr> <td></td> <td>MUELLE DE CIERRE</td> <td></td> <td>C UNI 3673</td> <td></td> </tr> <tr> <td>11</td> <td>EMERGENCY SPRING PROTECTION PLATE</td> <td>1</td> <td>EN10142-DX510-Z275</td> <td>3215.05.5429</td> </tr> <tr> <td></td> <td>PLACA PROTECCION MUELLE EMERGENCIA</td> <td></td> <td>EN10130-A1-DC03</td> <td></td> </tr> <tr> <td>10</td> <td>SPRING FIX. OPENING SIDE BRASIL</td> <td>1</td> <td>EN10111 DD11</td> <td>3215.05.5428</td> </tr> <tr> <td></td> <td>AMARRE MUELLE LADO APERTURA BRASIL</td> <td></td> <td>EN10111 DD11</td> <td></td> </tr> <tr> <td>9</td> <td>MECHANISM SUPP. AUGUSTA FRAMES V2</td> <td>2</td> <td>SEE TABLE</td> <td>3215.05.5869</td> </tr> <tr> <td></td> <td>SOPORTE MECANISMO MARCO AUGUSTA V2</td> <td></td> <td>VER TABLA</td> <td></td> </tr> <tr> <td>8</td> <td>AUGUSTA SCHINDLER ATLAS INSTALAC.</td> <td>1</td> <td>-</td> <td>3215.13.9854</td> </tr> <tr> <td></td> <td>CABLEADO AUGUSTA SCHINDLER ATLAS INSTALAC.</td> <td></td> <td>-</td> <td></td> </tr> <tr> <td>7</td> <td>HYLOCK CONNECTOR SUPPORT</td> <td>1</td> <td>EN10130-A1-DC03</td> <td>3215.05.5430</td> </tr> <tr> <td></td> <td>SOPORTE CONECTOR HYLOCK</td> <td></td> <td>EN10130-A1-DC03</td> <td></td> </tr> <tr> <td>6</td> <td>HIGH-SPEED TRUCK CO 700-750</td> <td>1</td> <td>EN10111 DD11</td> <td>3215.05.518V01</td> </tr> <tr> <td></td> <td>CARRO RAPIDO PL 700-750</td> <td></td> <td>EN10111 DD11</td> <td></td> </tr> <tr> <td>5</td> <td>HEXAGONAL SCREW DIN 933 M6x25 - 8.8</td> <td>8</td> <td>-</td> <td>7012.06.025</td> </tr> <tr> <td></td> <td>TORNILLO HEXAGONAL DIN 933 - M6x25 - 8.8</td> <td></td> <td>-</td> <td></td> </tr> <tr> <td>4</td> <td>SLOW PANEL HANGING PROFILE</td> <td>2</td> <td>EN 10111 DD11</td> <td>3215.05.5039</td> </tr> <tr> <td></td> <td>COLGADOR HOJA LENTA</td> <td></td> <td>EN 10111 DD11</td> <td></td> </tr> <tr> <td>3</td> <td>BOTTOM SHOE SUPPORT</td> <td>4</td> <td>EN 10111 DD11</td> <td>3215.05.5038</td> </tr> <tr> <td></td> <td>PORTAPATINES</td> <td></td> <td>EN 10111 DD11</td> <td></td> </tr> <tr> <td>2</td> <td>HEADER PANEL NUT</td> <td>8</td> <td>EN10087 T15 M6 P630</td> <td>3215.05.6921</td> </tr> <tr> <td></td> <td>TUERCA TESTATA HOJA</td> <td></td> <td>CF8SMh P628 UNE 35-021-80</td> <td></td> </tr> <tr> <td>1</td> <td>PANEL HEAD</td> <td>4</td> <td>EN10130-A1-DC03</td> <td>3215.05.5117</td> </tr> <tr> <td></td> <td>TESTATA HOJA</td> <td></td> <td>EN10130-A1-DC03</td> <td></td> </tr> <tr> <td colspan="2">POS DENOMINATION/DENOMINACION</td> <td colspan="2">MATERIAL/MATERIAL</td> <td>NAME</td> </tr> </table>								17	HEXAGONAL NUT DIN 934-M6-8	3	-	7002.00.008		TUERCA EXAGONAL DIN 934 - M6 - 8		-		16	CONTACT WASHER 8x18 DIN 558	3	-	7038.08.018		ARANDELA CONTACT CS. 8-18-1.4 NF E25-511		-		15	HEXAGONAL SCREW DIN 933 M6x16 - 8.8	3	-	7012.08.016		TORNILLO HEXAGONAL DIN 933 - M6x16 - 8.8		-		14A	UNDER SILL	1	-	3215.05.5731		SOPORTE PISADERA		-		14	Under sill Augusta (Aries Type)	1	EN10111 DD11	3215.05.5101		SopORTE pisadera Augusta (Tipo Aries)		EN10111 DD11		13	SILL T11 AUGUSTA (ARIES TYPE)	1	-	3215.05.7039		PISADERA T11 AUGUSTA (TIPO ARIES)		-		12	MUELLE DE CIERRE	1	C UNI 3673	3212.05.3003		MUELLE DE CIERRE		C UNI 3673		11	EMERGENCY SPRING PROTECTION PLATE	1	EN10142-DX510-Z275	3215.05.5429		PLACA PROTECCION MUELLE EMERGENCIA		EN10130-A1-DC03		10	SPRING FIX. OPENING SIDE BRASIL	1	EN10111 DD11	3215.05.5428		AMARRE MUELLE LADO APERTURA BRASIL		EN10111 DD11		9	MECHANISM SUPP. AUGUSTA FRAMES V2	2	SEE TABLE	3215.05.5869		SOPORTE MECANISMO MARCO AUGUSTA V2		VER TABLA		8	AUGUSTA SCHINDLER ATLAS INSTALAC.	1	-	3215.13.9854		CABLEADO AUGUSTA SCHINDLER ATLAS INSTALAC.		-		7	HYLOCK CONNECTOR SUPPORT	1	EN10130-A1-DC03	3215.05.5430		SOPORTE CONECTOR HYLOCK		EN10130-A1-DC03		6	HIGH-SPEED TRUCK CO 700-750	1	EN10111 DD11	3215.05.518V01		CARRO RAPIDO PL 700-750		EN10111 DD11		5	HEXAGONAL SCREW DIN 933 M6x25 - 8.8	8	-	7012.06.025		TORNILLO HEXAGONAL DIN 933 - M6x25 - 8.8		-		4	SLOW PANEL HANGING PROFILE	2	EN 10111 DD11	3215.05.5039		COLGADOR HOJA LENTA		EN 10111 DD11		3	BOTTOM SHOE SUPPORT	4	EN 10111 DD11	3215.05.5038		PORTAPATINES		EN 10111 DD11		2	HEADER PANEL NUT	8	EN10087 T15 M6 P630	3215.05.6921		TUERCA TESTATA HOJA		CF8SMh P628 UNE 35-021-80		1	PANEL HEAD	4	EN10130-A1-DC03	3215.05.5117		TESTATA HOJA		EN10130-A1-DC03		POS DENOMINATION/DENOMINACION		MATERIAL/MATERIAL		NAME
17	HEXAGONAL NUT DIN 934-M6-8	3	-	7002.00.008																																																																																																																																																																																												
	TUERCA EXAGONAL DIN 934 - M6 - 8		-																																																																																																																																																																																													
16	CONTACT WASHER 8x18 DIN 558	3	-	7038.08.018																																																																																																																																																																																												
	ARANDELA CONTACT CS. 8-18-1.4 NF E25-511		-																																																																																																																																																																																													
15	HEXAGONAL SCREW DIN 933 M6x16 - 8.8	3	-	7012.08.016																																																																																																																																																																																												
	TORNILLO HEXAGONAL DIN 933 - M6x16 - 8.8		-																																																																																																																																																																																													
14A	UNDER SILL	1	-	3215.05.5731																																																																																																																																																																																												
	SOPORTE PISADERA		-																																																																																																																																																																																													
14	Under sill Augusta (Aries Type)	1	EN10111 DD11	3215.05.5101																																																																																																																																																																																												
	SopORTE pisadera Augusta (Tipo Aries)		EN10111 DD11																																																																																																																																																																																													
13	SILL T11 AUGUSTA (ARIES TYPE)	1	-	3215.05.7039																																																																																																																																																																																												
	PISADERA T11 AUGUSTA (TIPO ARIES)		-																																																																																																																																																																																													
12	MUELLE DE CIERRE	1	C UNI 3673	3212.05.3003																																																																																																																																																																																												
	MUELLE DE CIERRE		C UNI 3673																																																																																																																																																																																													
11	EMERGENCY SPRING PROTECTION PLATE	1	EN10142-DX510-Z275	3215.05.5429																																																																																																																																																																																												
	PLACA PROTECCION MUELLE EMERGENCIA		EN10130-A1-DC03																																																																																																																																																																																													
10	SPRING FIX. OPENING SIDE BRASIL	1	EN10111 DD11	3215.05.5428																																																																																																																																																																																												
	AMARRE MUELLE LADO APERTURA BRASIL		EN10111 DD11																																																																																																																																																																																													
9	MECHANISM SUPP. AUGUSTA FRAMES V2	2	SEE TABLE	3215.05.5869																																																																																																																																																																																												
	SOPORTE MECANISMO MARCO AUGUSTA V2		VER TABLA																																																																																																																																																																																													
8	AUGUSTA SCHINDLER ATLAS INSTALAC.	1	-	3215.13.9854																																																																																																																																																																																												
	CABLEADO AUGUSTA SCHINDLER ATLAS INSTALAC.		-																																																																																																																																																																																													
7	HYLOCK CONNECTOR SUPPORT	1	EN10130-A1-DC03	3215.05.5430																																																																																																																																																																																												
	SOPORTE CONECTOR HYLOCK		EN10130-A1-DC03																																																																																																																																																																																													
6	HIGH-SPEED TRUCK CO 700-750	1	EN10111 DD11	3215.05.518V01																																																																																																																																																																																												
	CARRO RAPIDO PL 700-750		EN10111 DD11																																																																																																																																																																																													
5	HEXAGONAL SCREW DIN 933 M6x25 - 8.8	8	-	7012.06.025																																																																																																																																																																																												
	TORNILLO HEXAGONAL DIN 933 - M6x25 - 8.8		-																																																																																																																																																																																													
4	SLOW PANEL HANGING PROFILE	2	EN 10111 DD11	3215.05.5039																																																																																																																																																																																												
	COLGADOR HOJA LENTA		EN 10111 DD11																																																																																																																																																																																													
3	BOTTOM SHOE SUPPORT	4	EN 10111 DD11	3215.05.5038																																																																																																																																																																																												
	PORTAPATINES		EN 10111 DD11																																																																																																																																																																																													
2	HEADER PANEL NUT	8	EN10087 T15 M6 P630	3215.05.6921																																																																																																																																																																																												
	TUERCA TESTATA HOJA		CF8SMh P628 UNE 35-021-80																																																																																																																																																																																													
1	PANEL HEAD	4	EN10130-A1-DC03	3215.05.5117																																																																																																																																																																																												
	TESTATA HOJA		EN10130-A1-DC03																																																																																																																																																																																													
POS DENOMINATION/DENOMINACION		MATERIAL/MATERIAL		NAME																																																																																																																																																																																												
<table border="1" style="width: 100%; border-collapse: collapse;"> <tr> <td style="width: 15%;">22</td> <td style="width: 45%;">LOCK HOOK FOR BRONZE BUSHING</td> <td style="width: 20%;">1</td> <td style="width: 20%;">EN10111 DD11</td> <td style="width: 15%;">3215.05.5050</td> </tr> <tr> <td></td> <td>GANCHO CERRADURA PARA BRONCE</td> <td></td> <td>EN10111 DD11</td> <td></td> </tr> <tr> <td>21</td> <td>WHITE LOCK ROLLER</td> <td>2</td> <td>PA 6 DIN 7728</td> <td>3215.05.0040</td> </tr> <tr> <td></td> <td>RUEDA CERRADURA BLANCA</td> <td></td> <td>PA 6 UNES3277</td> <td></td> </tr> <tr> <td>20</td> <td>COUNTERWEIGHT</td> <td>1</td> <td>EN10111 DD11</td> <td>3215.05.7025V02</td> </tr> <tr> <td></td> <td>CONTRAPESO</td> <td></td> <td>EN10111 DD11</td> <td></td> </tr> <tr> <td>19</td> <td>COUNTERWEIGHT</td> <td>1</td> <td>EN10111 DD11</td> <td>3215.05.7025V01</td> </tr> <tr> <td></td> <td>CONTRAPESO</td> <td></td> <td>EN10111 DD11</td> <td></td> </tr> <tr> <td>18</td> <td>ROLLER SUPPORT X LOCK W/BRN</td> <td>1</td> <td>EN10111 DD11</td> <td>3215.05.5051</td> </tr> <tr> <td></td> <td>SOPORTE RUEDAS CERRADURA CON BRONCE</td> <td></td> <td>EN10111 DD11</td> <td></td> </tr> <tr> <td colspan="2">POS DENOMINATION/DENOMINACION</td> <td colspan="2">MATERIAL/MATERIAL</td> <td>NAME</td> </tr> </table>								22	LOCK HOOK FOR BRONZE BUSHING	1	EN10111 DD11	3215.05.5050		GANCHO CERRADURA PARA BRONCE		EN10111 DD11		21	WHITE LOCK ROLLER	2	PA 6 DIN 7728	3215.05.0040		RUEDA CERRADURA BLANCA		PA 6 UNES3277		20	COUNTERWEIGHT	1	EN10111 DD11	3215.05.7025V02		CONTRAPESO		EN10111 DD11		19	COUNTERWEIGHT	1	EN10111 DD11	3215.05.7025V01		CONTRAPESO		EN10111 DD11		18	ROLLER SUPPORT X LOCK W/BRN	1	EN10111 DD11	3215.05.5051		SOPORTE RUEDAS CERRADURA CON BRONCE		EN10111 DD11		POS DENOMINATION/DENOMINACION		MATERIAL/MATERIAL		NAME																																																																																																																																		
22	LOCK HOOK FOR BRONZE BUSHING	1	EN10111 DD11	3215.05.5050																																																																																																																																																																																												
	GANCHO CERRADURA PARA BRONCE		EN10111 DD11																																																																																																																																																																																													
21	WHITE LOCK ROLLER	2	PA 6 DIN 7728	3215.05.0040																																																																																																																																																																																												
	RUEDA CERRADURA BLANCA		PA 6 UNES3277																																																																																																																																																																																													
20	COUNTERWEIGHT	1	EN10111 DD11	3215.05.7025V02																																																																																																																																																																																												
	CONTRAPESO		EN10111 DD11																																																																																																																																																																																													
19	COUNTERWEIGHT	1	EN10111 DD11	3215.05.7025V01																																																																																																																																																																																												
	CONTRAPESO		EN10111 DD11																																																																																																																																																																																													
18	ROLLER SUPPORT X LOCK W/BRN	1	EN10111 DD11	3215.05.5051																																																																																																																																																																																												
	SOPORTE RUEDAS CERRADURA CON BRONCE		EN10111 DD11																																																																																																																																																																																													
POS DENOMINATION/DENOMINACION		MATERIAL/MATERIAL		NAME																																																																																																																																																																																												
<table border="1" style="width: 100%; border-collapse: collapse;"> <tr> <td style="width: 15%;">17</td> <td style="width: 45%;">HEXAGONAL NUT DIN 934-M6-8</td> <td style="width: 20%;">3</td> <td style="width: 20%;">-</td> <td style="width: 15%;">7002.00.008</td> </tr> <tr> <td></td> <td>TUERCA EXAGONAL DIN 934 - M6 - 8</td> <td></td> <td>-</td> <td></td> </tr> <tr> <td>16</td> <td>CONTACT WASHER 8x18 DIN 558</td> <td>3</td> <td>-</td> <td>7038.08.018</td> </tr> <tr> <td></td> <td>ARANDELA CONTACT CS. 8-18-1.4 NF E25-511</td> <td></td> <td>-</td> <td></td> </tr> <tr> <td>15</td> <td>HEXAGONAL SCREW DIN 933 M6x16 - 8.8</td> <td>3</td> <td>-</td> <td>7012.08.016</td> </tr> <tr> <td></td> <td>TORNILLO HEXAGONAL DIN 933 - M6x16 - 8.8</td> <td></td> <td>-</td> <td></td> </tr> <tr> <td>14A</td> <td>UNDER SILL</td> <td>1</td> <td>-</td> <td>3215.05.5731</td> </tr> <tr> <td></td> <td>SOPORTE PISADERA</td> <td></td> <td>-</td> <td></td> </tr> <tr> <td>14</td> <td>Under sill Augusta (Aries Type)</td> <td>1</td> <td>EN10111 DD11</td> <td>3215.05.5101</td> </tr> <tr> <td></td> <td>SopORTE pisadera Augusta (Tipo Aries)</td> <td></td> <td>EN10111 DD11</td> <td></td> </tr> <tr> <td>13</td> <td>SILL T11 AUGUSTA (ARIES TYPE)</td> <td>1</td> <td>-</td> <td>3215.05.7039</td> </tr> <tr> <td></td> <td>PISADERA T11 AUGUSTA (TIPO ARIES)</td> <td></td> <td>-</td> <td></td> </tr> <tr> <td>12</td> <td>MUELLE DE CIERRE</td> <td>1</td> <td>C UNI 3673</td> <td>3212.05.3003</td> </tr> <tr> <td></td> <td>MUELLE DE CIERRE</td> <td></td> <td>C UNI 3673</td> <td></td> </tr> <tr> <td>11</td> <td>EMERGENCY SPRING PROTECTION PLATE</td> <td>1</td> <td>EN10142-DX510-Z275</td> <td>3215.05.5429</td> </tr> <tr> <td></td> <td>PLACA PROTECCION MUELLE EMERGENCIA</td> <td></td> <td>EN10130-A1-DC03</td> <td></td> </tr> <tr> <td>10</td> <td>SPRING FIX. OPENING SIDE BRASIL</td> <td>1</td> <td>EN10111 DD11</td> <td>3215.05.5428</td> </tr> <tr> <td></td> <td>AMARRE MUELLE LADO APERTURA BRASIL</td> <td></td> <td>EN10111 DD11</td> <td></td> </tr> <tr> <td>9</td> <td>MECHANISM SUPP. AUGUSTA FRAMES V2</td> <td>2</td> <td>SEE TABLE</td> <td>3215.05.5869</td> </tr> <tr> <td></td> <td>SOPORTE MECANISMO MARCO AUGUSTA V2</td> <td></td> <td>VER TABLA</td> <td></td> </tr> <tr> <td>8</td> <td>AUGUSTA SCHINDLER ATLAS INSTALAC.</td> <td>1</td> <td>-</td> <td>3215.13.9854</td> </tr> <tr> <td></td> <td>CABLEADO AUGUSTA SCHINDLER ATLAS INSTALAC.</td> <td></td> <td>-</td> <td></td> </tr> <tr> <td>7</td> <td>HYLOCK CONNECTOR SUPPORT</td> <td>1</td> <td>EN10130-A1-DC03</td> <td>3215.05.5430</td> </tr> <tr> <td></td> <td>SOPORTE CONECTOR HYLOCK</td> <td></td> <td>EN10130-A1-DC03</td> <td></td> </tr> <tr> <td>6</td> <td>HIGH-SPEED TRUCK CO 700-750</td> <td>1</td> <td>EN10111 DD11</td> <td>3215.05.518V01</td> </tr> <tr> <td></td> <td>CARRO RAPIDO PL 700-750</td> <td></td> <td>EN10111 DD11</td> <td></td> </tr> <tr> <td>5</td> <td>HEXAGONAL SCREW DIN 933 M6x25 - 8.8</td> <td>8</td> <td>-</td> <td>7012.06.025</td> </tr> <tr> <td></td> <td>TORNILLO HEXAGONAL DIN 933 - M6x25 - 8.8</td> <td></td> <td>-</td> <td></td> </tr> <tr> <td>4</td> <td>SLOW PANEL HANGING PROFILE</td> <td>2</td> <td>EN 10111 DD11</td> <td>3215.05.5039</td> </tr> <tr> <td></td> <td>COLGADOR HOJA LENTA</td> <td></td> <td>EN 10111 DD11</td> <td></td> </tr> <tr> <td>3</td> <td>BOTTOM SHOE SUPPORT</td> <td>4</td> <td>EN 10111 DD11</td> <td>3215.05.5038</td> </tr> <tr> <td></td> <td>PORTAPATINES</td> <td></td> <td>EN 10111 DD11</td> <td></td> </tr> <tr> <td>2</td> <td>HEADER PANEL NUT</td> <td>8</td> <td>EN10087 T15 M6 P630</td> <td>3215.05.6921</td> </tr> <tr> <td></td> <td>TUERCA TESTATA HOJA</td> <td></td> <td>CF8SMh P628 UNE 35-021-80</td> <td></td> </tr> <tr> <td>1</td> <td>PANEL HEAD</td> <td>4</td> <td>EN10130-A1-DC03</td> <td>3215.05.5117</td> </tr> <tr> <td></td> <td>TESTATA HOJA</td> <td></td> <td>EN10130-A1-DC03</td> <td></td> </tr> <tr> <td colspan="2">POS DENOMINATION/DENOMINACION</td> <td colspan="2">MATERIAL/MATERIAL</td> <td>NAME</td> </tr> </table>								17	HEXAGONAL NUT DIN 934-M6-8	3	-	7002.00.008		TUERCA EXAGONAL DIN 934 - M6 - 8		-		16	CONTACT WASHER 8x18 DIN 558	3	-	7038.08.018		ARANDELA CONTACT CS. 8-18-1.4 NF E25-511		-		15	HEXAGONAL SCREW DIN 933 M6x16 - 8.8	3	-	7012.08.016		TORNILLO HEXAGONAL DIN 933 - M6x16 - 8.8		-		14A	UNDER SILL	1	-	3215.05.5731		SOPORTE PISADERA		-		14	Under sill Augusta (Aries Type)	1	EN10111 DD11	3215.05.5101		SopORTE pisadera Augusta (Tipo Aries)		EN10111 DD11		13	SILL T11 AUGUSTA (ARIES TYPE)	1	-	3215.05.7039		PISADERA T11 AUGUSTA (TIPO ARIES)		-		12	MUELLE DE CIERRE	1	C UNI 3673	3212.05.3003		MUELLE DE CIERRE		C UNI 3673		11	EMERGENCY SPRING PROTECTION PLATE	1	EN10142-DX510-Z275	3215.05.5429		PLACA PROTECCION MUELLE EMERGENCIA		EN10130-A1-DC03		10	SPRING FIX. OPENING SIDE BRASIL	1	EN10111 DD11	3215.05.5428		AMARRE MUELLE LADO APERTURA BRASIL		EN10111 DD11		9	MECHANISM SUPP. AUGUSTA FRAMES V2	2	SEE TABLE	3215.05.5869		SOPORTE MECANISMO MARCO AUGUSTA V2		VER TABLA		8	AUGUSTA SCHINDLER ATLAS INSTALAC.	1	-	3215.13.9854		CABLEADO AUGUSTA SCHINDLER ATLAS INSTALAC.		-		7	HYLOCK CONNECTOR SUPPORT	1	EN10130-A1-DC03	3215.05.5430		SOPORTE CONECTOR HYLOCK		EN10130-A1-DC03		6	HIGH-SPEED TRUCK CO 700-750	1	EN10111 DD11	3215.05.518V01		CARRO RAPIDO PL 700-750		EN10111 DD11		5	HEXAGONAL SCREW DIN 933 M6x25 - 8.8	8	-	7012.06.025		TORNILLO HEXAGONAL DIN 933 - M6x25 - 8.8		-		4	SLOW PANEL HANGING PROFILE	2	EN 10111 DD11	3215.05.5039		COLGADOR HOJA LENTA		EN 10111 DD11		3	BOTTOM SHOE SUPPORT	4	EN 10111 DD11	3215.05.5038		PORTAPATINES		EN 10111 DD11		2	HEADER PANEL NUT	8	EN10087 T15 M6 P630	3215.05.6921		TUERCA TESTATA HOJA		CF8SMh P628 UNE 35-021-80		1	PANEL HEAD	4	EN10130-A1-DC03	3215.05.5117		TESTATA HOJA		EN10130-A1-DC03		POS DENOMINATION/DENOMINACION		MATERIAL/MATERIAL		NAME
17	HEXAGONAL NUT DIN 934-M6-8	3	-	7002.00.008																																																																																																																																																																																												
	TUERCA EXAGONAL DIN 934 - M6 - 8		-																																																																																																																																																																																													
16	CONTACT WASHER 8x18 DIN 558	3	-	7038.08.018																																																																																																																																																																																												
	ARANDELA CONTACT CS. 8-18-1.4 NF E25-511		-																																																																																																																																																																																													
15	HEXAGONAL SCREW DIN 933 M6x16 - 8.8	3	-	7012.08.016																																																																																																																																																																																												
	TORNILLO HEXAGONAL DIN 933 - M6x16 - 8.8		-																																																																																																																																																																																													
14A	UNDER SILL	1	-	3215.05.5731																																																																																																																																																																																												
	SOPORTE PISADERA		-																																																																																																																																																																																													
14	Under sill Augusta (Aries Type)	1	EN10111 DD11	3215.05.5101																																																																																																																																																																																												
	SopORTE pisadera Augusta (Tipo Aries)		EN10111 DD11																																																																																																																																																																																													
13	SILL T11 AUGUSTA (ARIES TYPE)	1	-	3215.05.7039																																																																																																																																																																																												
	PISADERA T11 AUGUSTA (TIPO ARIES)		-																																																																																																																																																																																													
12	MUELLE DE CIERRE	1	C UNI 3673	3212.05.3003																																																																																																																																																																																												
	MUELLE DE CIERRE		C UNI 3673																																																																																																																																																																																													
11	EMERGENCY SPRING PROTECTION PLATE	1	EN10142-DX510-Z275	3215.05.5429																																																																																																																																																																																												
	PLACA PROTECCION MUELLE EMERGENCIA		EN10130-A1-DC03																																																																																																																																																																																													
10	SPRING FIX. OPENING SIDE BRASIL	1	EN10111 DD11	3215.05.5428																																																																																																																																																																																												
	AMARRE MUELLE LADO APERTURA BRASIL		EN10111 DD11																																																																																																																																																																																													
9	MECHANISM SUPP. AUGUSTA FRAMES V2	2	SEE TABLE	3215.05.5869																																																																																																																																																																																												
	SOPORTE MECANISMO MARCO AUGUSTA V2		VER TABLA																																																																																																																																																																																													
8	AUGUSTA SCHINDLER ATLAS INSTALAC.	1	-	3215.13.9854																																																																																																																																																																																												
	CABLEADO AUGUSTA SCHINDLER ATLAS INSTALAC.		-																																																																																																																																																																																													
7	HYLOCK CONNECTOR SUPPORT	1	EN10130-A1-DC03	3215.05.5430																																																																																																																																																																																												
	SOPORTE CONECTOR HYLOCK		EN10130-A1-DC03																																																																																																																																																																																													
6	HIGH-SPEED TRUCK CO 700-750	1	EN10111 DD11	3215.05.518V01																																																																																																																																																																																												
	CARRO RAPIDO PL 700-750		EN10111 DD11																																																																																																																																																																																													
5	HEXAGONAL SCREW DIN 933 M6x25 - 8.8	8	-	7012.06.025																																																																																																																																																																																												
	TORNILLO HEXAGONAL DIN 933 - M6x25 - 8.8		-																																																																																																																																																																																													
4	SLOW PANEL HANGING PROFILE	2	EN 10111 DD11	3215.05.5039																																																																																																																																																																																												
	COLGADOR HOJA LENTA		EN 10111 DD11																																																																																																																																																																																													
3	BOTTOM SHOE SUPPORT	4	EN 10111 DD11	3215.05.5038																																																																																																																																																																																												
	PORTAPATINES		EN 10111 DD11																																																																																																																																																																																													
2	HEADER PANEL NUT	8	EN10087 T15 M6 P630	3215.05.6921																																																																																																																																																																																												
	TUERCA TESTATA HOJA		CF8SMh P628 UNE 35-021-80																																																																																																																																																																																													
1	PANEL HEAD	4	EN10130-A1-DC03	3215.05.5117																																																																																																																																																																																												
	TESTATA HOJA		EN10130-A1-DC03																																																																																																																																																																																													
POS DENOMINATION/DENOMINACION		MATERIAL/MATERIAL		NAME																																																																																																																																																																																												
<table border="1" style="width: 100%; border-collapse: collapse;"> <tr> <td style="width: 15%;">22</td> <td style="width: 45%;">LOCK HOOK FOR BRONZE BUSHING</td> <td style="width: 20%;">1</td> <td style="width: 20%;">EN10111 DD11</td> <td style="width: 15%;">3215.05.5050</td> </tr> <tr> <td></td> <td>GANCHO CERRADURA PARA BRONCE</td> <td></td> <td>EN10111 DD11</td> <td></td> </tr> <tr> <td>21</td> <td>WHITE LOCK ROLLER</td> <td>2</td> <td>PA 6 DIN 7728</td> <td>3215.05.0040</td> </tr> <tr> <td></td> <td>RUEDA CERRADURA BLANCA</td> <td></td> <td>PA 6 UNES3277</td> <td></td> </tr> <tr> <td>20</td> <td>COUNTERWEIGHT</td> <td>1</td> <td>EN10111 DD11</td> <td>3215.05.7025V02</td> </tr> <tr> <td></td> <td>CONTRAPESO</td> <td></td> <td>EN10111 DD11</td> <td></td> </tr> <tr> <td>19</td> <td>COUNTERWEIGHT</td> <td>1</td> <td>EN10111 DD11</td> <td>3215.05.7025V01</td> </tr> <tr> <td></td> <td>CONTRAPESO</td> <td></td> <td>EN10111 DD11</td> <td></td> </tr> <tr> <td>18</td> <td>ROLLER SUPPORT X LOCK W/BRN</td> <td>1</td> <td>EN10111 DD11</td> <td>3215.05.5051</td> </tr> <tr> <td></td> <td>SOPORTE RUEDAS CERRADURA CON BRONCE</td> <td></td> <td>EN10111 DD11</td> <td></td> </tr> <tr> <td colspan="2">POS DENOMINATION/DENOMINACION</td> <td colspan="2">MATERIAL/MATERIAL</td> <td>NAME</td> </tr> </table>								22	LOCK HOOK FOR BRONZE BUSHING	1	EN10111 DD11	3215.05.5050		GANCHO CERRADURA PARA BRONCE		EN10111 DD11		21	WHITE LOCK ROLLER	2	PA 6 DIN 7728	3215.05.0040		RUEDA CERRADURA BLANCA		PA 6 UNES3277		20	COUNTERWEIGHT	1	EN10111 DD11	3215.05.7025V02		CONTRAPESO		EN10111 DD11		19	COUNTERWEIGHT	1	EN10111 DD11	3215.05.7025V01		CONTRAPESO		EN10111 DD11		18	ROLLER SUPPORT X LOCK W/BRN	1	EN10111 DD11	3215.05.5051		SOPORTE RUEDAS CERRADURA CON BRONCE		EN10111 DD11		POS DENOMINATION/DENOMINACION		MATERIAL/MATERIAL		NAME																																																																																																																																		
22	LOCK HOOK FOR BRONZE BUSHING	1	EN10111 DD11	3215.05.5050																																																																																																																																																																																												
	GANCHO CERRADURA PARA BRONCE		EN10111 DD11																																																																																																																																																																																													
21	WHITE LOCK ROLLER	2	PA 6 DIN 7728	3215.05.0040																																																																																																																																																																																												
	RUEDA CERRADURA BLANCA		PA 6 UNES3277																																																																																																																																																																																													
20	COUNTERWEIGHT	1	EN10111 DD11	3215.05.7025V02																																																																																																																																																																																												
	CONTRAPESO		EN10111 DD11																																																																																																																																																																																													
19	COUNTERWEIGHT	1	EN10111 DD11	3215.05.7025V01																																																																																																																																																																																												
	CONTRAPESO		EN10111 DD11																																																																																																																																																																																													
18	ROLLER SUPPORT X LOCK W/BRN	1	EN10111 DD11	3215.05.5051																																																																																																																																																																																												
	SOPORTE RUEDAS CERRADURA CON BRONCE		EN10111 DD11																																																																																																																																																																																													
POS DENOMINATION/DENOMINACION		MATERIAL/MATERIAL		NAME																																																																																																																																																																																												
<table border="1" style="width: 100%; border-collapse: collapse;"> <tr> <td style="width: 15%;">17</td> <td style="width: 45%;">HEXAGONAL NUT DIN 934-M6-8</td> <td style="width: 20%;">3</td> <td style="width: 20%;">-</td> <td style="width: 15%;">7002.00.008</td> </tr> <tr> <td></td> <td>TUERCA EXAGONAL DIN 934 - M6 - 8</td> <td></td> <td>-</td> <td></td> </tr> <tr> <td>16</td> <td>CONTACT WASHER 8x18 DIN 558</td> <td>3</td> <td>-</td> <td>7038.08.018</td> </tr> <tr> <td></td> <td>ARANDELA CONTACT CS. 8-18-1.4 NF E25-511</td> <td></td> <td>-</td> <td></td> </tr> <tr> <td>15</td> <td>HEXAGONAL SCREW DIN 933 M6x16 - 8.8</td> <td>3</td> <td>-</td> <td>7012.08.016</td> </tr> <tr> <td></td> <td>TORNILLO HEXAGONAL DIN 933 - M6x16 - 8.8</td> <td></td> <td>-</td> <td></td> </tr> <tr> <td>14A</td> <td>UNDER SILL</td> <td>1</td> <td>-</td> <td>3215.05.5731</td> </tr> <tr> <td></td> <td>SOPORTE PISADERA</td> <td></td> <td>-</td> <td></td> </tr> <tr> <td>14</td> <td>Under sill Augusta (Aries Type)</td> <td>1</td> <td>EN10111 DD11</td> <td>3215.05.5101</td> </tr> <tr> <td></td> <td>SopORTE pisadera Augusta (Tipo Aries)</td> <td></td> <td>EN10111 DD11</td> <td></td> </tr> <tr> <td>13</td> <td>SILL T11 AUGUSTA (ARIES TYPE)</td> <td>1</td> <td>-</td> <td>3215.05.7039</td> </tr> <tr> <td></td> <td>PISADERA T11 AUGUSTA (TIPO ARIES)</td> <td></td> <td>-</td> <td></td> </tr> <tr> <td>12</td> <td>MUELLE DE CIERRE</td> <td>1</td> <td>C UNI 3673</td> <td>3212.05.3003</td> </tr> <tr> <td></td> <td>MUELLE DE CIERRE</td> <td></td> <td>C UNI 3673</td> <td></td> </tr> <tr> <td>11</td> <td>EMERGENCY SPRING PROTECTION PLATE</td> <td>1</td> <td>EN10142-DX510-Z275</td> <td>3215.05.5429</td> </tr> <tr> <td></td> <td>PLACA PROTECCION MUELLE EMERGENCIA</td> <td></td> <td>EN10130-A1-DC03</td> <td></td> </tr> <tr> <td>10</td> <td>SPRING FIX. OPENING SIDE BRASIL</td> <td>1</td> <td>EN10111 DD11</td> <td>3215.05.5428</td> </tr> <tr> <td></td> <td>AMARRE MUELLE LADO APERTURA BRASIL</td> <td></td> <td>EN10111 DD11</td> <td></td> </tr> <tr> <td>9</td> <td>MECHANISM SUPP. AUGUSTA FRAMES V2</td> <td>2</td> <td>SEE TABLE</td> <td>3215.05.5869</td> </tr> <tr> <td></td> <td>SOPORTE MECANISMO MARCO AUGUSTA V2</td> <td></td> <td>VER TABLA</td> <td></td> </tr> <tr> <td>8</td> <td>AUGUSTA SCHINDLER ATLAS INSTALAC.</td> <td>1</td> <td>-</td> <td>3215.13.9854</td> </tr> <tr> <td></td> <td>CABLEADO AUGUSTA SCHINDLER ATLAS INSTALAC.</td> <td></td> <td>-</td> <td></td> </tr> <tr> <td>7</td> <td>HYLOCK CONNECTOR SUPPORT</td> <td>1</td> <td>EN10130-A1-DC03</td> <td>3215.05.5430</td> </tr> <tr> <td></td> <td>SOPORTE CONECTOR HYLOCK</td> <td></td> <td>EN10130-A1-DC03</td> <td></td> </tr> <tr> <td>6</td> <td>HIGH-SPEED TRUCK CO 700-750</td> <td>1</td> <td>EN10111 DD11</td> <td>3215.05.518V01</td> </tr> <tr> <td></td> <td>CARRO RAPIDO PL 700-750</td> <td></td> <td>EN10111 DD11</td> <td></td> </tr> <tr> <td>5</td> <td>HEXAGONAL SCREW DIN 933 M6x25 - 8.8</td> <td>8</td> <td>-</td> <td>7012.06.025</td> </tr> <tr> <td></td> <td>TORNILLO HEXAGONAL DIN 933 - M6x25 - 8.8</td> <td></td> <td>-</td> <td></td> </tr> <tr> <td>4</td> <td>SLOW PANEL HANGING PROFILE</td> <td>2</td> <td>EN 10111 DD11</td> <td>3215.05.5039</td> </tr> <tr> <td></td> <td>COLGADOR HOJA LENTA</td> <td></td> <td>EN 10111 DD11</td> <td></td> </tr> <tr> <td>3</td> <td>BOTTOM SHOE SUPPORT</td> <td>4</td> <td>EN 10111 DD11</td> <td>3215.05.5038</td> </tr> <tr> <td></td> <td>PORTAPATINES</td> <td></td> <td>EN 10111 DD11</td> <td></td> </tr> <tr> <td>2</td> <td>HEADER PANEL NUT</td> <td>8</td> <td>EN10087 T15 M6 P630</td> <td>3215.05.6921</td> </tr> <tr> <td></td> <td>TUERCA TESTATA HOJA</td> <td></td> <td>CF8SMh P628 UNE 35-021-80</td> <td></td> </tr> <tr> <td>1</td> <td>PANEL HEAD</td> <td>4</td> <td>EN10130-A1-DC03</td> <td>3215.05.5117</td> </tr> <tr> <td></td> <td>TESTATA HOJA</td> <td></td> <td>EN10130-A1-DC03</td> <td></td> </tr> <tr> <td colspan="2">POS DENOMINATION/DENOMINACION</td> <td colspan="2">MATERIAL/MATERIAL</td> <td>NAME</td> </tr> </table>								17	HEXAGONAL NUT DIN 934-M6-8	3	-	7002.00.008		TUERCA EXAGONAL DIN 934 - M6 - 8		-		16	CONTACT WASHER 8x18 DIN 558	3	-	7038.08.018		ARANDELA CONTACT CS. 8-18-1.4 NF E25-511		-		15	HEXAGONAL SCREW DIN 933 M6x16 - 8.8	3	-	7012.08.016		TORNILLO HEXAGONAL DIN 933 - M6x16 - 8.8		-		14A	UNDER SILL	1	-	3215.05.5731		SOPORTE PISADERA		-		14	Under sill Augusta (Aries Type)	1	EN10111 DD11	3215.05.5101		SopORTE pisadera Augusta (Tipo Aries)		EN10111 DD11		13	SILL T11 AUGUSTA (ARIES TYPE)	1	-	3215.05.7039		PISADERA T11 AUGUSTA (TIPO ARIES)		-		12	MUELLE DE CIERRE	1	C UNI 3673	3212.05.3003		MUELLE DE CIERRE		C UNI 3673		11	EMERGENCY SPRING PROTECTION PLATE	1	EN10142-DX510-Z275	3215.05.5429		PLACA PROTECCION MUELLE EMERGENCIA		EN10130-A1-DC03		10	SPRING FIX. OPENING SIDE BRASIL	1	EN10111 DD11	3215.05.5428		AMARRE MUELLE LADO APERTURA BRASIL		EN10111 DD11		9	MECHANISM SUPP. AUGUSTA FRAMES V2	2	SEE TABLE	3215.05.5869		SOPORTE MECANISMO MARCO AUGUSTA V2		VER TABLA		8	AUGUSTA SCHINDLER ATLAS INSTALAC.	1	-	3215.13.9854		CABLEADO AUGUSTA SCHINDLER ATLAS INSTALAC.		-		7	HYLOCK CONNECTOR SUPPORT	1	EN10130-A1-DC03	3215.05.5430		SOPORTE CONECTOR HYLOCK		EN10130-A1-DC03		6	HIGH-SPEED TRUCK CO 700-750	1	EN10111 DD11	3215.05.518V01		CARRO RAPIDO PL 700-750		EN10111 DD11		5	HEXAGONAL SCREW DIN 933 M6x25 - 8.8	8	-	7012.06.025		TORNILLO HEXAGONAL DIN 933 - M6x25 - 8.8		-		4	SLOW PANEL HANGING PROFILE	2	EN 10111 DD11	3215.05.5039		COLGADOR HOJA LENTA		EN 10111 DD11		3	BOTTOM SHOE SUPPORT	4	EN 10111 DD11	3215.05.5038		PORTAPATINES		EN 10111 DD11		2	HEADER PANEL NUT	8	EN10087 T15 M6 P630	3215.05.6921		TUERCA TESTATA HOJA		CF8SMh P628 UNE 35-021-80		1	PANEL HEAD	4	EN10130-A1-DC03	3215.05.5117		TESTATA HOJA		EN10130-A1-DC03		POS DENOMINATION/DENOMINACION		MATERIAL/MATERIAL		NAME
17	HEXAGONAL NUT DIN 934-M6-8	3	-	7002.00.008																																																																																																																																																																																												
	TUERCA EXAGONAL DIN 934 - M6 - 8		-																																																																																																																																																																																													
16	CONTACT WASHER 8x18 DIN 558	3	-	7038.08.018																																																																																																																																																																																												
	ARANDELA CONTACT CS. 8-18-1.4 NF E25-511		-																																																																																																																																																																																													
15	HEXAGONAL SCREW DIN 933 M6x16 - 8.8	3	-	7012.08.016																																																																																																																																																																																												
	TORNILLO HEXAGONAL DIN 933 - M6x16 - 8.8		-																																																																																																																																																																																													
14A	UNDER SILL	1	-	3215.05.5731																																																																																																																																																																																												
	SOPORTE PISADERA		-																																																																																																																																																																																													
14	Under sill Augusta (Aries Type)	1	EN10111 DD11	3215.05.5101																																																																																																																																																																																												
	SopORTE pisadera Augusta (Tipo Aries)		EN10111 DD11																																																																																																																																																																																													
13	SILL T11 AUGUSTA (ARIES TYPE)	1	-	3215.05.7039																																																																																																																																																																																												
	PISADERA T11 AUGUSTA (TIPO ARIES)		-																																																																																																																																																																																													
12	MUELLE DE CIERRE	1	C UNI 3673	3212.05.3003																																																																																																																																																																																												
	MUELLE DE CIERRE		C UNI 3673																																																																																																																																																																																													
11	EMERGENCY SPRING PROTECTION PLATE	1	EN10142-DX510-Z275	3215.05.5429																																																																																																																																																																																												
	PLACA PROTECCION MUELLE EMERGENCIA		EN10130-A1-DC03																																																																																																																																																																																													
10	SPRING FIX. OPENING SIDE BRASIL	1	EN10111 DD11	3215.05.5428																																																																																																																																																																																												
	AMARRE MUELLE LADO APERTURA BRASIL		EN10111 DD11																																																																																																																																																																																													
9	MECHANISM SUPP. AUGUSTA FRAMES V2	2	SEE TABLE	3215.05.5869																																																																																																																																																																																												
	SOPORTE MECANISMO MARCO AUGUSTA V2		VER TABLA																																																																																																																																																																																													
8	AUGUSTA SCHINDLER ATLAS INSTALAC.	1	-	3215.13.9854																																																																																																																																																																																												
	CABLEADO AUGUSTA SCHINDLER ATLAS INSTALAC.		-																																																																																																																																																																																													
7	HYLOCK CONNECTOR SUPPORT	1	EN10130-A1-DC03	3215.05.5430																																																																																																																																																																																												
	SOPORTE CONECTOR HYLOCK		EN10130-A1-DC03																																																																																																																																																																																													
6	HIGH-SPEED TRUCK CO 700-750	1	EN10111 DD11	3215.05.518V01																																																																																																																																																																																												
	CARRO RAPIDO PL 700-750		EN10111 DD11																																																																																																																																																																																													
5	HEXAGONAL SCREW DIN 933 M6x25 - 8.8	8	-	7012.06.025																																																																																																																																																																																												
	TORNILLO HEXAGONAL DIN 933 - M6x25 - 8.8		-																																																																																																																																																																																													
4	SLOW PANEL HANGING PROFILE	2	EN 10111 DD11	3215.05.5039																																																																																																																																																																																												
	COLGADOR HOJA LENTA		EN 10111 DD11																																																																																																																																																																																													
3	BOTTOM SHOE SUPPORT	4	EN 10111 DD11	3215.05.5038																																																																																																																																																																																												
	PORTAPATINES		EN 10111 DD11																																																																																																																																																																																													
2	HEADER PANEL NUT	8	EN10087 T15 M6 P630	3215.05.6921																																																																																																																																																																																												
	TUERCA TESTATA HOJA		CF8SMh P628 UNE 35-021-80																																																																																																																																																																																													
1	PANEL HEAD	4	EN10130-A1-DC03	3215.05.5117																																																																																																																																																																																												
	TESTATA HOJA		EN10130-A1-DC03																																																																																																																																																																																													
POS DENOMINATION/DENOMINACION		MATERIAL/MATERIAL		NAME																																																																																																																																																																																												
<table border="1" style="width: 100%; border-collapse: collapse;"> <tr> <td style="width: 15%;">22</td> <td style="width: 45%;">LOCK HOOK FOR BRONZE BUSHING</td> <td style="width: 20%;">1</td> <td style="width: 20%;">EN10111 DD11</td> <td style="width: 15%;">3215.05.5050</td> </tr> <tr> <td></td> <td>GANCHO CERRADURA PARA BRONCE</td> <td></td> <td>EN10111 DD11</td> <td></td> </tr> <tr> <td>21</td> <td>WHITE LOCK ROLLER</td> <td>2</td> <td>PA 6 DIN 7728</td> <td>3215.05.0040</td> </tr> <tr> <td></td> <td>RUEDA CERRADURA BLANCA</td> <td></td> <td>PA 6 UNES3277</td> <td></td> </tr> <tr> <td>20</td> <td>COUNTERWEIGHT</td> <td>1</td> <td>EN10111 DD11</td> <td>3215.05.7025V02</td> </tr> <tr> <td></td> <td>CONTRAPESO</td> <td></td> <td>EN10111 DD11</td> <td></td> </tr> <tr> <td>19</td> <td>COUNTERWEIGHT</td> <td>1</td> <td>EN10111 DD11</td> <td>3215.05.7025V01</td> </tr> <tr> <td></td> <td>CONTRAPESO</td> <td></td> <td>EN10111 DD11</td> <td></td> </tr> <tr> <td>18</td> <td>ROLLER SUPPORT X LOCK W/BRN</td> <td>1</td> <td>EN10111 DD11</td> <td>3215.05.5051</td> </tr> <tr> <td></td> <td>SOPORTE RUEDAS CERRADURA CON BRONCE</td> <td></td> <td>EN10111 DD11</td> <td></td> </tr> <tr> <td colspan="2">POS DENOMINATION/DENOMINACION</td> <td colspan="2">MATERIAL/MATERIAL</td> <td>NAME</td> </tr> </table>								22	LOCK HOOK FOR BRONZE BUSHING	1	EN10111 DD11	3215.05.5050		GANCHO CERRADURA PARA BRONCE		EN10111 DD11		21	WHITE LOCK ROLLER	2	PA 6 DIN 7728	3215.05.0040		RUEDA CERRADURA BLANCA		PA 6 UNES3277		20	COUNTERWEIGHT	1	EN10111 DD11	3215.05.7025V02		CONTRAPESO		EN10111 DD11		19	COUNTERWEIGHT	1	EN10111 DD11	3215.05.7025V01		CONTRAPESO		EN10111 DD11		18	ROLLER SUPPORT X LOCK W/BRN	1	EN10111 DD11	3215.05.5051		SOPORTE RUEDAS CERRADURA CON BRONCE		EN10111 DD11		POS DENOMINATION/DENOMINACION		MATERIAL/MATERIAL		NAME																																																																																																																																		
22	LOCK HOOK FOR BRONZE BUSHING	1	EN10111 DD11	3215.05.5050																																																																																																																																																																																												
	GANCHO CERRADURA PARA BRONCE		EN10111 DD11																																																																																																																																																																																													
21	WHITE LOCK ROLLER	2	PA 6 DIN 7728	3215.05.0040																																																																																																																																																																																												
	RUEDA CERRADURA BLANCA		PA 6 UNES3277																																																																																																																																																																																													
20	COUNTERWEIGHT	1	EN10111 DD11	3215.05.7025V02																																																																																																																																																																																												
	CONTRAPESO		EN10111 DD11																																																																																																																																																																																													
19	COUNTERWEIGHT	1	EN10111 DD11	3215.05.7025V01																																																																																																																																																																																												
	CONTRAPESO		EN10111 DD11																																																																																																																																																																																													
18	ROLLER SUPPORT X LOCK W/BRN	1	EN10111 DD11	3215.05.5051																																																																																																																																																																																												
	SOPORTE RUEDAS CERRADURA CON BRONCE		EN10111 DD11																																																																																																																																																																																													
POS DENOMINATION/DENOMINACION		MATERIAL/MATERIAL		NAME																																																																																																																																																																																												
<table border="1" style="width: 100%; border-collapse: collapse;"> <tr> <td style="width: 15%;">17</td> <td style="width: 45%;">HEXAGONAL NUT DIN 934-M6-8</td> <td style="width: 20%;">3</td> <td style="width: 20%;">-</td> <td style="width: 15%;">7002.00.008</td> </tr> <tr> <td></td> <td>TUERCA EXAGONAL DIN 934 - M6 - 8</td> <td></td> <td>-</td> <td></td> </tr> <tr> <td>16</td> <td>CONTACT WASHER 8x18 DIN 558</td> <td>3</td> <td>-</td> <td>7038.08.018</td> </tr> <tr> <td></td> <td>ARANDELA CONTACT CS. 8-18-1.4 NF E25-511</td> <td></td> <td>-</td> <td></td> </tr> <tr> <td>15</td> <td>HEXAGONAL SCREW DIN 933 M6x16 - 8.8</td> <td>3</td> <td>-</td> <td>7012.08.016</td> </tr> <tr> <td></td> <td>TORNILLO HEXAGONAL DIN 933 - M6x16 - 8.8</td> <td></td> <td>-</td> <td></td> </tr> <tr> <td>14A</td> <td>UNDER SILL</td> <td>1</td> <td>-</td> <td>3215.05.5731</td> </tr> <tr> <td></td> <td>SOPORTE PISADERA</td> <td></td> <td>-</td> <td></td> </tr> <tr> <td>14</td> <td>Under sill Augusta (Aries Type)</td> <td>1</td> <td>EN10111 DD11</td> <td>3215.05.5101</td> </tr> <tr> <td></td> <td>SopORTE pisadera Augusta (Tipo Aries)</td> <td></td> <td>EN10111 DD11</td> <td></td> </tr> <tr> <td>13</td> <td>SILL T11 AUGUSTA (ARIES TYPE)</td> <td>1</td> <td>-</td> <td>3215.05.7039</td> </tr> <tr> <td></td> <td>PISADERA T11 AUGUSTA (TIPO ARIES)</td> <td></td> <td>-</td> <td></td> </tr> <tr> <td>12</td> <td>MUELLE DE CIERRE</td> <td>1</td> <td>C UNI 3673</td> <td>3212.05.3003</td> </tr> <tr> <td></td> <td>MUELLE DE CIERRE</td> <td></td> <td>C UNI 3673</td> <td></td> </tr> <tr> <td>11</td> <td>EMERGENCY SPRING PROTECTION PLATE</td> <td>1</td> <td>EN10142-DX510-Z275</td> <td>3215.05.5429</td> </tr> <tr> <td></td> <td>PLACA PROTECCION MUELLE EMERGENCIA</td> <td></td> <td>EN10130-A1-DC03</td> <td></td> </tr> <tr> <td>10</td> <td>SPRING FIX. OPENING SIDE BRASIL</td> <td>1</td> <td>EN10111 DD11</td> <td>3215.05.5428</td> </tr> <tr> <td></td> <td>AMARRE MUELLE LADO APERTURA BRASIL</td> <td></td> <td>EN10111 DD11</td> <td></td> </tr> <tr> <td>9</td> <td>MECHANISM SUPP. AUGUSTA FRAMES V2</td> <td>2</td> <td>SEE TABLE</td> <td>3215.05.5869</td> </tr> <tr> <td></td> <td>SOPORTE MECANISMO MARCO AUGUSTA V2</td> <td></td> <td>VER TABLA</td> <td></td> </tr> <tr> <td>8</td> <td>AUGUSTA SCHINDLER ATLAS INSTALAC.</td> <td>1</td> <td>-</td> <td>3215.13.9854</td> </tr> <tr> <td></td> <td>CABLEADO AUGUSTA SCHINDLER ATLAS INSTALAC.</td> <td></td> <td>-</td> <td></td> </tr> <tr> <td>7</td> <td>HYLOCK CONNECTOR SUPPORT</td> <td>1</td> <td>EN10130-A1-DC03</td> <td>3215.05.5430</td> </tr> <tr> <td></td> <td>SOPORTE CONECTOR HYLOCK</td> <td></td> <td>EN10130-A1-DC03</td> <td></td> </tr> <tr> <td>6</td> <td>HIGH-SPEED TRUCK CO 700-750</td> <td>1</td> <td>EN10111 DD11</td> <td>3215.05.518V01</td> </tr> <tr> <td></td> <td>CARRO RAPIDO PL 700-750</td> <td></td> <td>EN10111 DD11</td> <td></td> </tr> <tr> <td>5</td> <td>HEXAGONAL SCREW DIN 933 M6x25 - 8.8</td> <td>8</td> <td>-</td> <td>7012.06.025</td> </tr> <tr> <td></td> <td>TORNILLO HEXAGONAL DIN 933 - M6x25 - 8.8</td> <td></td> <td>-</td> <td></td> </tr> <tr> <td>4</td> <td>SLOW PANEL HANGING PROFILE</td> <td>2</td> <td>EN 10111 DD11</td> <td>3215.05.5039</td> </tr> <tr> <td></td> <td>COLGADOR HOJA LENTA</td> <td></td> <td>EN 10111 DD11</td> <td></td> </tr> <tr> <td>3</td> <td>BOTTOM SHOE SUPPORT</td> <td>4</td> <td>EN 10111 DD11</td> <td>3215.05.5038</td> </tr> <tr> <td></td> <td>PORTAPATINES</td> <td></td> <td>EN 10111 DD11</td> <td></td> </tr> <tr> <td>2</td> <td>HEADER PANEL NUT</td> <td>8</td> <td>EN10087 T15 M6 P630</td> <td>3215.05.6921</td> </tr> <tr> <td></td> <td>TUERCA TESTATA HOJA</td> <td></td> <td>CF8SMh P628 UNE 35-021-80</td> <td></td> </tr> <tr> <td>1</td> <td>PANEL HEAD</td> <td>4</td> <td>EN10130-A1-DC03</td> <td>3215.05.5117</td> </tr> <tr> <td></td> <td>TESTATA HOJA</td> <td></td> <td>EN10130-A1-DC03</td> <td></td> </tr> <tr> <td colspan="2">POS DENOMINATION/DENOMINACION</td> <td colspan="2">MATERIAL/MATERIAL</td> <td>NAME</td> </tr> </table>								17	HEXAGONAL NUT DIN 934-M6-8	3	-	7002.00.008		TUERCA EXAGONAL DIN 934 - M6 - 8		-		16	CONTACT WASHER 8x18 DIN 558	3	-	7038.08.018		ARANDELA CONTACT CS. 8-18-1.4 NF E25-511		-		15	HEXAGONAL SCREW DIN 933 M6x16 - 8.8	3	-	7012.08.016		TORNILLO HEXAGONAL DIN 933 - M6x16 - 8.8		-		14A	UNDER SILL	1	-	3215.05.5731		SOPORTE PISADERA		-		14	Under sill Augusta (Aries Type)	1	EN10111 DD11	3215.05.5101		SopORTE pisadera Augusta (Tipo Aries)		EN10111 DD11		13	SILL T11 AUGUSTA (ARIES TYPE)	1	-	3215.05.7039		PISADERA T11 AUGUSTA (TIPO ARIES)		-		12	MUELLE DE CIERRE	1	C UNI 3673	3212.05.3003		MUELLE DE CIERRE		C UNI 3673		11	EMERGENCY SPRING PROTECTION PLATE	1	EN10142-DX510-Z275	3215.05.5429		PLACA PROTECCION MUELLE EMERGENCIA		EN10130-A1-DC03		10	SPRING FIX. OPENING SIDE BRASIL	1	EN10111 DD11	3215.05.5428		AMARRE MUELLE LADO APERTURA BRASIL		EN10111 DD11		9	MECHANISM SUPP. AUGUSTA FRAMES V2	2	SEE TABLE	3215.05.5869		SOPORTE MECANISMO MARCO AUGUSTA V2		VER TABLA		8	AUGUSTA SCHINDLER ATLAS INSTALAC.	1	-	3215.13.9854		CABLEADO AUGUSTA SCHINDLER ATLAS INSTALAC.		-		7	HYLOCK CONNECTOR SUPPORT	1	EN10130-A1-DC03	3215.05.5430		SOPORTE CONECTOR HYLOCK		EN10130-A1-DC03		6	HIGH-SPEED TRUCK CO 700-750	1	EN10111 DD11	3215.05.518V01		CARRO RAPIDO PL 700-750		EN10111 DD11		5	HEXAGONAL SCREW DIN 933 M6x25 - 8.8	8	-	7012.06.025		TORNILLO HEXAGONAL DIN 933 - M6x25 - 8.8		-		4	SLOW PANEL HANGING PROFILE	2	EN 10111 DD11	3215.05.5039		COLGADOR HOJA LENTA		EN 10111 DD11		3	BOTTOM SHOE SUPPORT	4	EN 10111 DD11	3215.05.5038		PORTAPATINES		EN 10111 DD11		2	HEADER PANEL NUT	8	EN10087 T15 M6 P630	3215.05.6921		TUERCA TESTATA HOJA		CF8SMh P628 UNE 35-021-80		1	PANEL HEAD	4	EN10130-A1-DC03	3215.05.5117		TESTATA HOJA		EN10130-A1-DC03		POS DENOMINATION/DENOMINACION		MATERIAL/MATERIAL		NAME
17	HEXAGONAL NUT DIN 934-M6-8	3	-	7002.00.008																																																																																																																																																																																												
	TUERCA EXAGONAL DIN 934 - M6 - 8		-																																																																																																																																																																																													
16	CONTACT WASHER 8x18 DIN 558	3	-	7038.08.018																																																																																																																																																																																												
	ARANDELA CONTACT CS. 8-18-1.4 NF E25-511		-																																																																																																																																																																																													
15	HEXAGONAL SCREW DIN 933 M6x16 - 8.8	3	-	7012.08.016																																																																																																																																																																																												
	TORNILLO HEXAGONAL DIN 933 - M6x16 - 8.8		-																																																																																																																																																																																													
14A	UNDER SILL	1	-	3215.05.5731																																																																																																																																																																																												
	SOPORTE PISADERA		-																																																																																																																																																																																													
14	Under sill Augusta (Aries Type)	1	EN10111 DD11	3215.05.5101																																																																																																																																																																																												
	SopORTE pisadera Augusta (Tipo Aries)		EN10111 DD11																																																																																																																																																																																													
13	SILL T11 AUGUSTA (ARIES TYPE)	1	-	3215.05.7039																																																																																																																																																																																												
	PISADERA T11 AUGUSTA (TIPO ARIES)		-																																																																																																																																																																																													
12	MUELLE DE CIERRE	1	C UNI 3673	3212.05.3003																																																																																																																																																																																												
	MUELLE DE CIERRE		C UNI 3673																																																																																																																																																																																													
11	EMERGENCY SPRING PROTECTION PLATE	1	EN10142-DX510-Z275	3215.05.5429																																																																																																																																																																																												
	PLACA PROTECCION MUELLE EMERGENCIA		EN10130-A1-DC03																																																																																																																																																																																													
10	SPRING FIX. OPENING SIDE BRASIL	1	EN10111 DD11	3215.05.5428																																																																																																																																																																																												
	AMARRE MUELLE LADO APERTURA BRASIL		EN10111 DD11																																																																																																																																																																																													
9	MECHANISM SUPP. AUGUSTA FRAMES V2	2	SEE TABLE	3215.05.5869																																																																																																																																																																																												
	SOPORTE MECANISMO MARCO AUGUSTA V2		VER TABLA																																																																																																																																																																																													
8	AUGUSTA SCHINDLER ATLAS INSTALAC.	1	-	3215.13.9854																																																																																																																																																																																												
	CABLEADO AUGUSTA SCHINDLER ATLAS INSTALAC.		-																																																																																																																																																																																													
7	HYLOCK CONNECTOR SUPPORT	1	EN10130-A1-DC03	3215.05.5430																																																																																																																																																																																												
	SOPORTE CONECTOR HYLOCK		EN10130-A1-DC03																																																																																																																																																																																													
6	HIGH-SPEED TRUCK CO 700-750	1	EN10111 DD11	3215.05.518V01																																																																																																																																																																																												
	CARRO RAPIDO PL 700-750		EN10111 DD11																																																																																																																																																																																													
5	HEXAGONAL SCREW DIN 933 M6x25 - 8.8	8	-	7012.06.025																																																																																																																																																																																												
	TORNILLO HEXAGONAL DIN 933 - M6x25 - 8.8		-																																																																																																																																																																																													
4	SLOW PANEL HANGING PROFILE	2	EN 10111 DD11	3215.05.5039																																																																																																																																																																																												
	COLGADOR HOJA LENTA		EN 10111 DD11																																																																																																																																																																																													
3	BOTTOM SHOE SUPPORT	4	EN 10111 DD11	3215.05.5038																																																																																																																																																																																												
	PORTAPATINES		EN 10111 DD11																																																																																																																																																																																													
2	HEADER PANEL NUT	8	EN10087 T15 M6 P630	3215.05.6921																																																																																																																																																																																												
	TUERCA TESTATA HOJA		CF8SMh P628 UNE 35-021-80																																																																																																																																																																																													
1	PANEL HEAD	4	EN10130-A1-DC03	3215.05.5117																																																																																																																																																																																												
	TESTATA HOJA		EN10130-A1-DC03																																																																																																																																																																																													
POS DENOMINATION/DENOMINACION		MATERIAL/MATERIAL		NAME																																																																																																																																																																																												
<table border="1" style="width: 100%; border-collapse: collapse;"> <tr> <td style="width: 15%;">22</td> <td style="width: 45%;">LOCK HOOK FOR BRONZE BUSHING</td> <td style="width: 20%;">1</td> <td style="width: 20%;">EN10111 DD11</td> <td style="width: 15%;">3215.05.5050</td> </tr> <tr> <td></td> <td>GANCHO CERRADURA PARA BRONCE</td> <td></td> <td>EN10111 DD11</td> <td></td> </tr> <tr> <td>21</td> <td>WHITE LOCK ROLLER</td> <td>2</td> <td>PA 6 DIN 7728</td> <td>3215.05.</td></tr></table>								22	LOCK HOOK FOR BRONZE BUSHING	1	EN10111 DD11	3215.05.5050		GANCHO CERRADURA PARA BRONCE		EN10111 DD11		21	WHITE LOCK ROLLER	2	PA 6 DIN 7728	3215.05.																																																																																																																																																																										
22	LOCK HOOK FOR BRONZE BUSHING	1	EN10111 DD11	3215.05.5050																																																																																																																																																																																												
	GANCHO CERRADURA PARA BRONCE		EN10111 DD11																																																																																																																																																																																													
21	WHITE LOCK ROLLER	2	PA 6 DIN 7728	3215.05.																																																																																																																																																																																												

EG-KONFORMITÄTSERKLÄRUNG

D

DER HERSTELLER (*)

- WITTUR-1 WITTUR S.p.A. - via Macedonio Melloni 12 I-43052 Colorno, PARMA - ITALIEN
- WITTUR-2 WITTUR ELEVATOR COMPONENTS S.A. - Poligono Industrial Malpica, calle E 8 E-50016 ZARAGOZA - SPANIEN
- WITTUR-3 WITTUR - ASANSÖR SANAYI ve Ticaret Limited Şirketi - Dudullu Organize Sanayi Bölgesi No:13 - Ümraniye TR 81260 İSTANBUL-TÜRKİE
(Bevollmächtigte in EG: WITTUR S.p.A. - via Macedonio Melloni 12 I-43052 Colorno, PARMA - ITALIEN)
- WITTUR-4 WITTUR Ltda - Rod. Celso Garcia Cid, 1406, Jd. Ana Elisa BR-86188-000 Cambe - PR
(Bevollmächtigte in EG: WITTUR ELEVATOR COMPONENTS S.A. - Poligono Industrial Malpica, calle E 8 E-50016 ZARAGOZA - SPANIEN)

(*) - Hersteller siehe Kurzbezeichnung auf Typenschild

ERKLÄRT

hiermit, daß das unten angegebene Sicherheitsbauteil:

- Beschreibung: Verriegelungseinrichtung für Schachttüren
- Marke:  Serie: 3215-AUGUSTA
- Type: 11/R ; 11/L
- Seriennummer und Baujahr: siehe Typenschild auf dem Produkt

auf das sich diese Konformitätserklärung bezieht

KONFORM

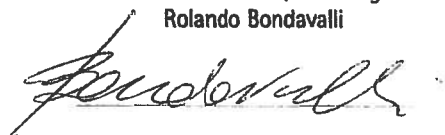
zu folgenden:

Richtlinien oder Referenznormen	EG-Baumusterprüfung		
	Nummer und Datum	Benannte Stelle für Bescheinigungsausgabe	Benannte Stelle für Produktionskontrolle
- Richtlinie 95/16/EG vom 29 Juni 1995	ATV 617/2 30/10/2007	TÜV SÜD Industrie Service GmbH Westendstraße 199 D-80686 MÜNCHEN Kennziffer: 0036 (ehem. Kennziffer: 0635)	TÜV SÜD Industrie Service GmbH Westendstraße 199 D-80686 MÜNCHEN Kennziffer: 0036 (ehem. Kennziffer: 0635)
- Europ. Norm EN 81-1: 1998			
- Europ. Norm EN 81-2: 1998			

hergestellt ist.

Die Übereinstimmung des o.a. Sicherheitsbauteils mit der ausgestellten EG-Baumusterbescheinigung wird hiermit bestätigt.

Der berechtigte Unterzeichner:

Für WITTUR-1 und WITTUR-3 (Bevollmächtigte in EG)
Rolando Bondavalli

Für WITTUR-2 und WITTUR-4 (Bevollmächtigte in EG)
Jesus Enguita Millán
