



Baumusterprüfbescheinigung

über die Beurteilung einer Verriegelungseinrichtung für Fahrkorbtüren auf Einhaltung der Anforderungen der Prüfgrundlagen

Kennnummer:	G 571/1
Antragsteller / Bescheinigungsinhaber:	Riedl Aufzugbau GmbH & Co. KG Sonnenstraße 24 85622 Feldkirchen – Deutschland
Antragsdatum:	19.09.2017
Hersteller des Prüfmusters:	Riedl Aufzugbau GmbH & Co. KG Sonnenstraße 24 85622 Feldkirchen – Deutschland
Produkt:	Verriegelungseinrichtungen mit Hakenriegel für verschiedene waagerecht bewegte, Fahrkorb-Schiebetüren mit Kraftbetätigung
Typen:	Liz2 K einseitig (zweiblättrig, einseitig öffnend) Liz2 K zentral (zweiblättrig, mittig öffnend) Liz3 K einseitig (dreiblättrig, einseitig öffnend) Liz4 K zentral (vierblättrig, mittig öffnend) Liz6 K zentral (sechsblättrig, mittig öffnend)
Prüflaboratorium:	TÜV SÜD Industrie Service GmbH Abteilung Aufzüge und Sicherheitsbauteile Gottlieb-Daimler-Straße 7 70794 Filderstadt – Deutschland
Prüfgrundlage:	– EN 81-20:2014 (D) – EN 81-50:2014 (D)
Ergebnis:	Die Verriegelungseinrichtung für Fahrkorbtüren erfüllt unter Einhaltung der im Anhang zu dieser Baumusterprüfbescheinigung angegebenen Bedingungen die Anforderungen der Prüfgrundlagen.
Unterlagen:	Zur Identifizierung und Information über die prinzipielle Bau- und Wirkungsweise des geprüften Bauteiles ist dieser Bestätigung und deren Anhang die Zulassungszeichnung "Liz2Kr300000" vom 20.06.2017 mit Prüfstempel vom 22.09.2017 beizufügen.
Ausstellungsdatum:	22.09.2017

Prüflaboratorium für Produkte der Fördertechnik
Prüfbereich Aufzüge und Sicherheitsbauteile


Peter Retzbach

Anhang zur Baumusterprüfbescheinigung Nr. G571/1 vom 22.09.2017

1. Anwendungsbereich

1.1 Verriegelungseinrichtung mit Hakenriegel für waagrecht bewegte, einseitig öffnende, zwei- bzw. dreiblättrige sowie mittig öffnende, zwei-, vier- bzw. sechsblättrige Fahrkorb-(Teleskop)-Schiebetüren mit Kraftbetätigung, Typ Liz2 K einseitig, Liz2 K zentral, Liz3 K einseitig, Liz4 K zentral und Liz6 K zentral.

1.2 Zulässige Türabmessungen:

Typ	Lichte Türbreite [mm]	Lichte Türhöhe [mm]
Liz2 K einseitig	450 mm ≤ TB ≤ 1500 mm	2000 mm ≤ TH ≤ 2500 mm
Liz2 K zentral	450 mm ≤ TB ≤ 1500 mm	2000 mm ≤ TH ≤ 2500 mm
Liz3 K einseitig	450 mm ≤ TB ≤ 1500 mm	2000 mm ≤ TH ≤ 2500 mm
Liz4 K zentral	600 mm ≤ TB ≤ 1500 mm	2000 mm ≤ TH ≤ 2500 mm
Liz6 K zentral	900 mm ≤ TB ≤ 1500 mm	2000 mm ≤ TH ≤ 2500 mm

Bei den Typen Liz2 K einseitig, Liz2 K zentral und Liz3 K einseitig muss bei den mit "X" gekennzeichneten Türabmessungen (Verhältnis Breite/Höhe) eine zusätzliche Schwellenverriegelung eingebaut werden.

Liz2 K einseitig

TB/TH	2000	2100	2200	2300	2400	2500
450	X	X	X	X	X	X
500	X	X	X	X	X	X
600			X	X	X	X
700					X	X

Liz2 K zentral

TB/TH	2000	2100	2200	2300	2400	2500
450	X	X	X	X	X	X
500	X	X	X	X	X	X
600			X	X	X	X
700					X	X

Liz3 K einseitig

TB/TH	2000	2100	2200	2300	2400	2500
450	X	X	X	X	X	X
500	X	X	X	X	X	X
600	X	X	X	X	X	X
700	X	X	X	X	X	X
800	X	X	X	X	X	X
900			X	X	X	X
1000				X	X	X

Bei den Typen Liz4 K zentral und Liz6 K zentral ist eine zusätzliche Schwellenverriegelung obligatorisch.

1.3 Nennwerte der elektrischen Sicherheitseinrichtungen (Sperrmittelschalter):

Einstechkontakt, Fabrikat: Kronenberg, Typ: HZTK

Wechselstrom: 230 V / 2 A, Gleichstrom: 200 V / 2 A

Einstechkontakt, Fabrikat: Schmersal, Typ: AZ 061

Wechselstrom: 230 V / 2 A, Gleichstrom: 200 V / 2 A

Einstechkontakt, Fabrikat: Astra, Typ: AS 03 A1

Wechselstrom: 230 V / 2 A, Gleichstrom: 200 V / 2 A

Anhang zur Baumusterprüfbescheinigung Nr. G571/1 vom 22.09.2017

2. Bedingungen

- 2.1 Die Zulassungszeichnung "Liz2Kr300000" vom 20.06.2017 mit Prüfstempel vom 22.09.2017 sowie die darin enthaltenen Texthinweise und Maßangaben sind zu beachten.
- Insbesondere müssen folgende Bedingungen beachtet werden:
- Eingriffstiefe des Hakenriegels im Betriebszustand > 10 mm
 - Eingriffstiefe des Hakenriegels bei Unterbrechen des Sperrmittelschalters ≥ 7 mm
 - Lagesicherung der Riegelraste nach Montage durch Umschlagbleche
 - Sicherung der Schraubverbindungen gegen selbsttätiges Lösen
- 2.2 Für die Verriegelungseinrichtung dürfen andere als in den Zulassungszeichnungen aufgeführte
- Ausführungsarten,
 - Einbaulagen,
 - Betätigungseinrichtungen oder
 - zusätzliche Steuerungsschalter
- nicht verwendet werden.
- 2.3 Die Schließlage von mittig öffnenden Fahrkorb-(Teleskop)-Schiebetüren muss durch eine gesonderte elektrische Sicherheitseinrichtung (Türschalter) überwacht werden. Diese Baumusterprüfung umfasst nicht die Prüfung der vorgenannten elektrischen Sicherheitseinrichtung.
- 2.4 Die Verriegelung darf über den Türantrieb nur bei Vorhandensein der Rollen der Schachttürverriegelung öffnen.
- 2.5 Ein Öffnen der Fahrkorbtür vom Fahrkorb aus, bei stillstehendem Fahrkorb und abgeschaltetem Türantrieb, muss innerhalb der Entriegelungszone von Hand möglich sein.
- 2.6 Ein Öffnen der Fahrkorbtür vom Fahrkorb aus, bei angeschaltetem Türantrieb, muss innerhalb der Entriegelungszone beispielsweise über einen "Tür-Auf"-Taster im Fahrkorb möglich sein.
- 2.7 Zur Identifizierung und Information über die prinzipielle Bau- und Wirkungsweise ist der Baumusterprüfbescheinigung G 571/1 und deren Anhang die Zulassungszeichnung "Liz2Kr300000" vom 20.06.2017 mit Prüfstempel vom 22.09.2017 beizufügen.
- 2.8 Diese Baumusterprüfbescheinigung darf nur zusammen mit dem dazugehörigen Anhang verwendet werden.

3. Hinweise

- 3.1 Diese Baumusterprüfung umfasst nicht die Beurteilung dieser und anderer Maßnahmen gegen das Einziehen von Kinderhänden bei Fahrkorb-Schiebetüren mit Glasscheiben gem. EN 81-1/2:1998 + A3:2009 (D), Ziffer 8.6.7.5 und den erforderlichen Spalten zwischen den Türblättern und Zargen gem. EN 81-1/2:1998 + A3:2009 (D), Ziffer 8.6.3.
- 3.2 Die Maßnahmen und deren Wirkung zur Begrenzung der Schließkraft und Wucht der waagrecht bewegten Fahrkorb-Schiebetüren (EN 81-1:1998+A3:2009 (D), 8.7.2.1) sind nicht Bestandteil der Gutachtlichen Beurteilung der Verriegelungseinrichtung.
- 3.3 Die Beurteilung der Fahrkorbtüren auf Brandverhalten und hinsichtlich des Explosionsschutzes ist nicht Bestandteil der Baumusterprüfung der Verriegelungseinrichtung.
- 3.4 Das Einhalten der Bedingungen für die IP-Schutzarten nach DIN EN 60529 für Fremdkörper-schutz für elektrische Betriebsmittel ist nicht Bestandteil der Gutachtlichen Beurteilung der Verriegelung.
- 3.5 An der Verriegelungseinrichtung muss ein Schild mit den Angaben zur Identifikation des Bauteiles mit Name des Herstellers, Baumusterprüfkennzeichen und Typbezeichnung vorhanden sein.



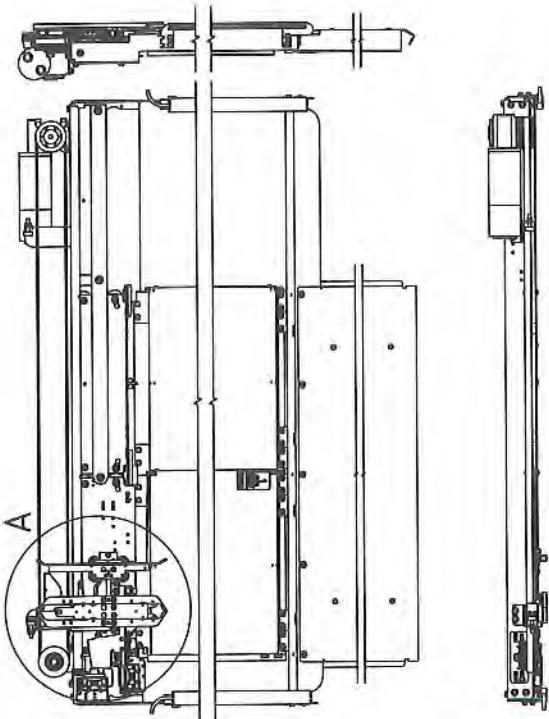
Anhang zur Baumusterprüfbescheinigung Nr. G571/1 vom 22.09.2017

- 3.6 In Ergänzung der Baumusterprüfung der Türverriegelung ist an verschiedenartigen Ausführungen von Schiebetüren deren mechanische Festigkeit gemäß EN 81-20:2014 beurteilt worden.
(Auf die Baumusterprüfbescheinigung G 613 wird verwiesen)
- 3.7 Dieser Prüfbericht beruht auf dem Stand der Technik, der durch die zurzeit gültigen harmonisierten Normen dokumentiert wird. Bei Änderungen bzw. Ergänzungen dieser Normen bzw. bei Weiterentwicklung des Standes der Technik kann eine Überarbeitung notwendig werden.
- 3.8 In Anlehnung an Anhang IX der Aufzugsrichtlinie 2014/33/EU, unterliegt dieses Bauteil der Vereinbarung zur stichprobenartigen Prüfung zwischen unserer Zertifizierstelle und dem Hersteller.

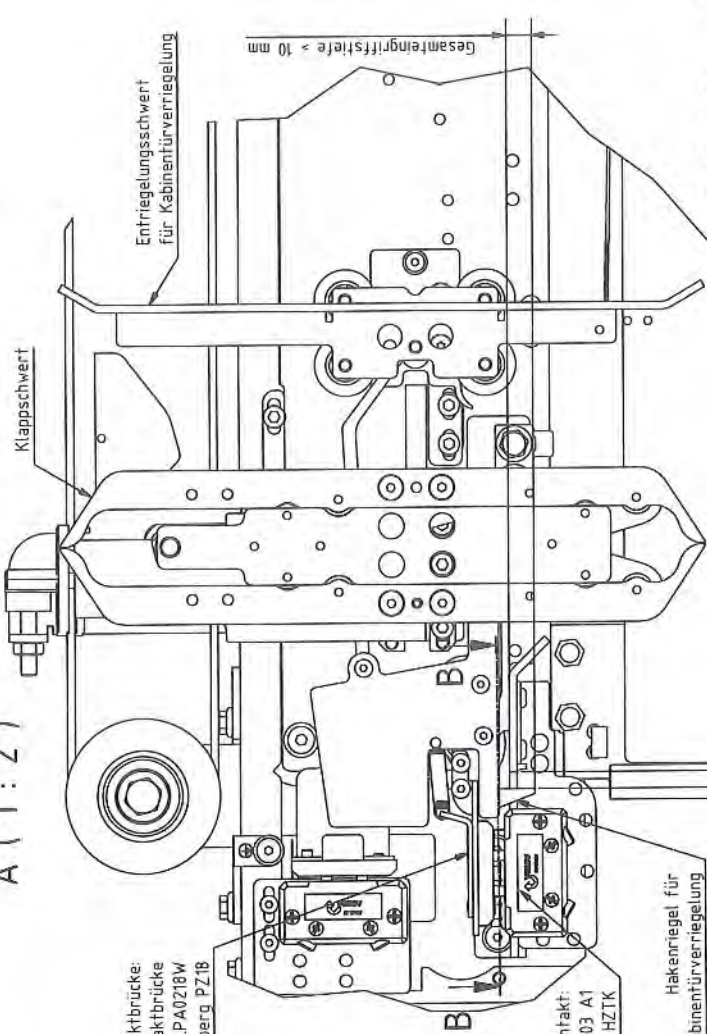
Spermittel und Kontakteingriff

Astra und Kronenberg

A (1 : 2)

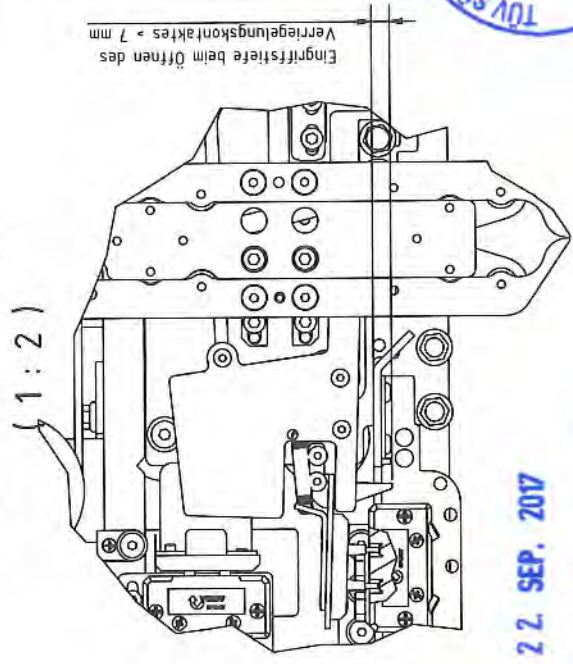


A - Darstellung beim Öffnen der Verriegelung



B-B (1 : 2)

Eingriffstiefe beim Öffnen des Verriegelungskontaktes > 7 mm



Für alle einseitig rechts schließende und zentral Kabinenschließbetriebe wie abgebildet.
Für links einseitig schließende Kabinenschließbetriebe spiegelsymmetrisch.



2.2. SEP. 2017

GEPRÜFT APPROVED
TÜV SÜD Industrie Service GmbH
Prüflaboratorium für Produkte der Fertigtechnik
Wiesendstraße 199
85562 München
Sachverständiger / Expert

Liz2K, Liz2Kz, Liz3K, Liz4K, Liz6K	Ally. Toleranz nach ISO 2768 m max. Tol. +/- 1mm	Qaerfläche Alle Kanten gratfrei	Maßstab:	Gewicht: -	Position:	Plenge:
	Datum 20.06.2017	Name				
	Freigegeben	andrasse	Liz2Kr EN81-20			
			Kabinentürverriegelung			
			Baumusterprüfung G571/1			
			Liz2Kr30000			1
			QUANTUM			A3