

# EG-Baumusterprüfbescheinigung

nach Europäischer Richtlinie für Aufzüge 95/16/EG

## Certificate of EC-Type Examination

according European Directive for Lifts 95/16/EC

**Produkt / Product:** Verriegelungseinrichtung für waagrecht bewegte Schachtschiebetüren  
Locking device for horizontal sliding landing doors

**Type / Type:** FINELINE

**Antragsdatum / Date of application:**  
16.12.2013

**Bescheinigungsnummer / Certificate number:**  
TÜV-A-AT-1-07-147-CETV-3

**Zugelassene Stelle / Approved body:**  
TÜV AUSTRIA SERVICES GMBH  
Krugerstraße 16  
A-1015 Wien  
ID-Nr.: 0408

**Bescheinigungsinhaber / Certificate holder:**  
WITTUR HOLDING GMBH  
Rohrbachstraße 26-30  
D-85259 Wiedenzhausen / GERMANY

**Prüfstelle / Test laboratory:**  
TÜV AUSTRIA SERVICES GMBH  
Krugerstraße 16  
A-1015 Wien

**Hersteller / Manufacturer:**  
WITTUR Austria GmbH  
Sowitschstraße 1  
A-3270 Scheibbs / AUSTRIA

**Prüfgrundlage:**  
**Basis of examination:**  
Richtlinie / Directive 95/16/EG  
EN 81-1:1998 + A3:2009  
EN 81-2:1998 + A3:2009  
EN 81-20:2014  
EN 81-50:2014

**Datum und Nummer des Prüfprotokolls:**  
**Date and number of laboratory report:**  
2007-AT-EP/0009, dated 16.02.2007  
2010-AT-EP/0077, dated 21.07.2010  
2014-AT-EP/0056, dated 09.09.2014  
2014-AT-EP-0150, dated 06.03.2015

**Bemerkungen:** Das geprüfte Produkt erfüllt die Prüfgrundlagen im Rahmen des  
**Remarks:** im Anhang 1 dieser Bescheinigung definierten Anwendungsbereichs.  
*The product fulfils the base of examination in the scope of application, defined in the annex 1 of this certificate.*

Verbreitung dieser Bescheinigung nur im Ganzen mit Anhang 1 und darin angeführten Unterlagen.  
*Spread of this certificate allowed complete only with annex 1 and documents called there.*

06.03.2015  
Ausstellungsdatum  
Date of issue

Ing Thomas MALDET  
Zertifizierungsstelle  
Certifying Department



# TÜV AUSTRIA SERVICES GMBH

Notified Body 0408

## Anhang 1 zu / Annex 1 to EG-Baumusterprüfbescheinigung / Certificate of EC-Type Examination TÜV-A-AT-1-07-147-CETV-3

Vienna, 06.03.2015

Dieser Anhang wurde erstellt in:  Deutsch / German  
This annex has been issued in:  Englisch / English

### 1. Anwendungsbereich / Scope of application:

#### 1.1 Art und Verwendungsbereich / Type and scope of application

Verriegelungseinrichtung, Type FINELINE, mit Hakenriegel für horizontal bewegte, asymmetrische und symmetrische, zentral öffnende, zweiblättrige und vierblättrige Schachtschiebetüren für Aufzüge.

*Locking device, type FINELINE, with locking hook for horizontally sliding, asymmetric and symmetric centre opening, with two or four panels, power operated landing doors for lifts.*

#### 1.2 Zulässige Türabmessungen / Permitted door dimensions

Lichte Türbreite Clear door width (mm)	Lichte Türhöhe Clear door height (mm)	Max. Masse eines Türblatts Max. mass of one door panel (kg)
600 - 900	1900 – 2100	32

#### 1.3 Nennwerte der elektrischen Sicherheitseinrichtungen Nominal values of the electrical safety devices

Wechselstrom / Alternating current: 230 V / 2 A

#### 1.4 Schutzarten: Protection classes:

IP20

## 2. Bedingungen und Voraussetzungen / Conditions and Preconditions:

Voraussetzung des Einsatzes dieser Einrichtung ist unter anderem, dass diese im Rahmen ihres Inverkehrbringens als Sicherheitsbauteil nach Europäischer Richtlinie für Aufzüge 95/16/EG die für das in Verkehr bringen von Sicherheitsbauteilen geltenden Bedingungen der Richtlinie 95/16/EG, Artikel 8,

Abs. 1, Buchstabe a. (Überwachung der Produktion) eingehalten werden. Dies, um sicherzustellen, dass die in Verkehr gebrachten Einrichtungen mit dem geprüften Muster bzw. den geprüften Mustern übereinstimmen.

Die möglichen Verfahren zur Überwachung der Produktion der Einrichtung sind:

- Stichprobenartige Überwachung der Produktion (Europäische Richtlinie für Aufzüge 95/16/EG, Anhang XI, Modul C).
- Qualitätssicherungssystem zur Produktionsüberwachung (Europäische Richtlinie für Aufzüge 95/16/EG, Anhang VIII, Modul E).

*Precondition for application of this device is, beside others, that the requirements for placing the product on the market according European Directive for Lifts 95/16/EC are kept for the device according European Directive for Lifts 95/16/EC, Article 8, Clause 1, lit. a (surveillance of production). This is to assure, that the products, placed on the market are in compliance with the tested sample/(s).*

*The possible procedures for surveillance of production of the device are:*

- *Conformity to type with random checking (European Directive for Lifts 95/16/EC, Annex XI, Mod. C)*
- *Product quality assurance (European Directive for Lifts 95/16/EC, Annex VIII, Mod. E).*

## 3. Anmerkungen und Hinweise / Remarks and advices:

3.1 Diese Bescheinigung darf nur im Ganzen und mit den Unterlagen nach Punkt 5 dieses Anhangs 1 zur Bescheinigung verbreitet werden.

*This type examination certificate must be spread just together with all documents according clause 5 of this annex 1 to the type examination certificate.*

3.2 Dieses Produkt entspricht: / *This product complies with:*

- EN81-1/2:1998, 7.7.3.1.1. / EN81-20:2014, Pkt. 5.3.9.1.2
- EN81-1/2:1998, 7.7.3.1.2. / EN81-20:2014, Pkt. 5.3.9.1.3
- EN81-1/2:1998, 7.7.3.1.4. / EN81-20:2014, Pkt. 5.3.9.1.5
- EN81-1/2:1998, 7.7.3.1.5. / EN81-20:2014, Pkt. 5.3.9.1.6
- EN81-1/2:1998, 7.7.3.1.6. / EN81-20:2014, Pkt. 5.3.9.1.7
- EN81-1/2:1998, 7.7.3.1.7. / EN81-20:2014, Pkt. 5.3.9.1.8
- EN81-1/2:1998, 7.7.3.1.8. / EN81-20:2014, Pkt. 5.3.9.1.9
- EN81-1/2:1998, annex F1 / EN81-50:2014, 5.2
- EN81-20:2014, 5.3.5.3

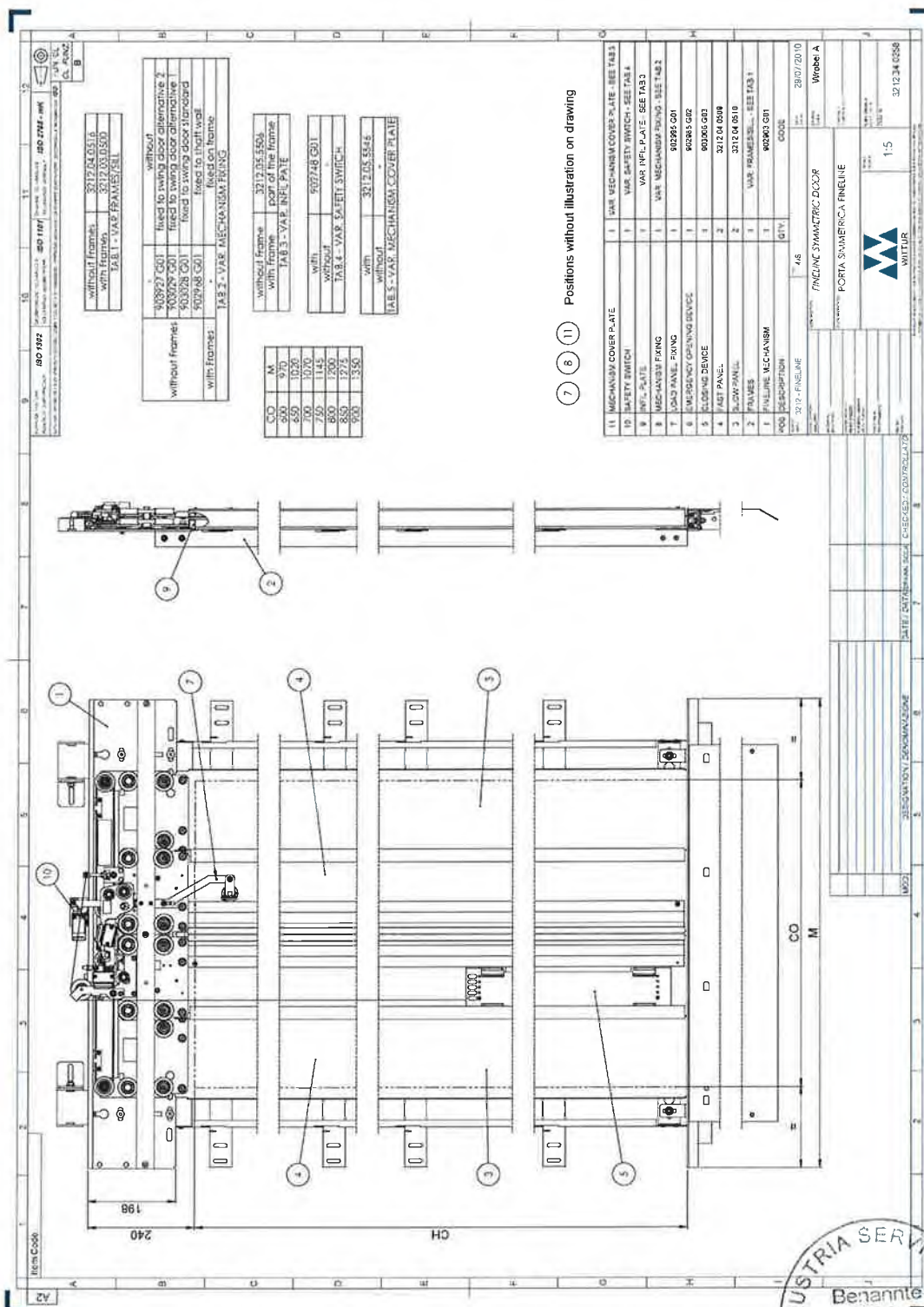
- 3.3 Der Türverschluss kann als Ersatz für den Türverschluss mit der folgenden Zertifikatsnummer verwendet werden:  
*The door locking device can be used as replacement for the door locking device with the following license number:*
- TÜV-A-AT-1/07/147CETV
  - TÜV-A-AT-1/07/147CETV/1
  - TÜV-A-AT-1/07/147CETV/2
- 3.4 Änderungen der Einrichtung sind der Prüfstelle schriftlich mitzuteilen. Die Prüfstelle entscheidet, ob und in welchem Umfang Ergänzungsprüfungen des geänderten Prüfgegenstands erforderlich werden.  
*Modification of the device must be reported to the testing body in written. It is in the testing bodies decision, if and in which scope any modification makes additional tests necessary.*
- 3.5 Die vergebene Bescheinigungsnummer darf nicht für andere Produkte verwendet werden, die nicht mit dem geprüften Produkt übereinstimmen.  
*This type examination number must not be used for any other products, which are not fully in compliance with the tested product.*
- 3.6 Diese Bescheinigung beruht auf dem Stand der Technik, der durch die zurzeit gültigen harmonisierten Normen dokumentiert wird. Bei Änderungen bzw. Ergänzungen dieser Normen bzw. bei Weiterentwicklung des Stands der Technik kann eine Überarbeitung dieser Bescheinigung notwendig werden.  
*This certificate is based on the technical state of the art, represented by the harmonized standards available and presently in force. Modification(s) and/or amendment(s) of these standards respectively future development of the technical state of the art, may make a revision of this certificate necessary*

#### 4. Bilder, Diagramme, Skizzen, Zeichnungen / *Pictures, diagrams, sketches, drawings:*

Complete door assembly:	Drawing nr. 1010233, dated 01.08.2014
Complete door assembly:	Drawing nr. 1010149, dated 01.08.2014
LD Lock:	Drawing nr. 1008063-PCP02, dated 11.06.2014
LD Mechanism Complete:	Drawing nr. 1006912-PCP03, dated 11.07.2014
LD Mechanism Complete:	Drawing nr. 1006902-PCP04, dated 27.06.2014
LD Lock:	Drawing nr. 1006794-PCP02, dated 10.07.2014
Emergency Opening Device:	Drawing nr. 0902985-B, dated 21.07.2014
Complete door assembly asymmetric:	Drawing nr. 3212.34.0257-A, dated 27.08.2010
Complete door assembly symmetric:	Drawing nr. 3212.34.0258, dated 29.07.2010
Complete door assembly asymmetric:	Drawing nr. 902892, dated 10.09.2007
Complete door assembly symmetric:	Drawing nr. 902893-C, dated 25.08.2009
Toptrack FINELINE asymmetric:	Drawing nr. 902902, dated 07.09.2007
Toptrack FINELINE symmetric:	Drawing nr. 902903-A, dated 31.03.2009
Landing door lock:	Drawing nr. 902790, dated 18.09.2007



TÜV-A-AT-1-07-147-CETV-3 – Anhang 1 / Annex 1



7 8 11 Positions without illustration on drawing

11	MECHANISM COVER PLATE	1	VAR. MECHANISM COVER PLATE - SEE TAB.3
10	SAFETY SWITCH	1	VAR. SAFETY SWITCH - SEE TAB.4
9	INFL. PLATE	1	VAR. INFL. PLATE - SEE TAB.3
8	MECHANISM FIXING	1	VAR. MECHANISM FIXING - SEE TAB.2
7	LOAD PANEL FIXING	1	80295 G01
6	EMERGENCY OPENING DEVICE	1	80295 G02
5	CLOSING DEVICE	1	80295 G03
4	FIXED PANEL	2	3212 04 0510
3	SLUW PANEL	2	VAR. FRAMES - SEE TAB.1
2	FRAMES	1	80293 G01
1	FINISH MECHANISM	1	80293 G01
MOB. DESCRIPTION		1	80293 G01
3212 - FINISH LINE		4/5	2910/2010
FINISH MECHANISM		1	Webel A
PORTA STAMERICA FINISH LINE		1	Webel A
REGISTRATION / REGISTRAZIONE		1	1:5
DATEI / FILES		1	321234 0258

without frames	3212 04 0516
with frames	3212 03 0500
TAB.1 - VAR. FRAMES/TAB.	
without	
90927 G01	fixed to swing door alternative 2
90928 G01	fixed to swing door alternative 1
90928 G01	fixed to swing door standard
90928 G01	fixed to fixed wall
TAB.2 - VAR. MECHANISM FIXING	
without frame	3212 05 5503
with frame	door of the frame
TAB.3 - VAR. INFL. PLATE	
with	907248 G01
without	
TAB.4 - VAR. SAFETY SWITCH	
with	321 205 5545
without	
TAB.5 - VAR. MECHANISM COVER PLATE	

CO	M
600	970
650	1020
700	1070
750	1120
800	1170
850	1220
900	1270

TÜV AUSTRIA SERVICES GMBH  
Benannte Stelle  
0408  
TÜV AUSTRIA



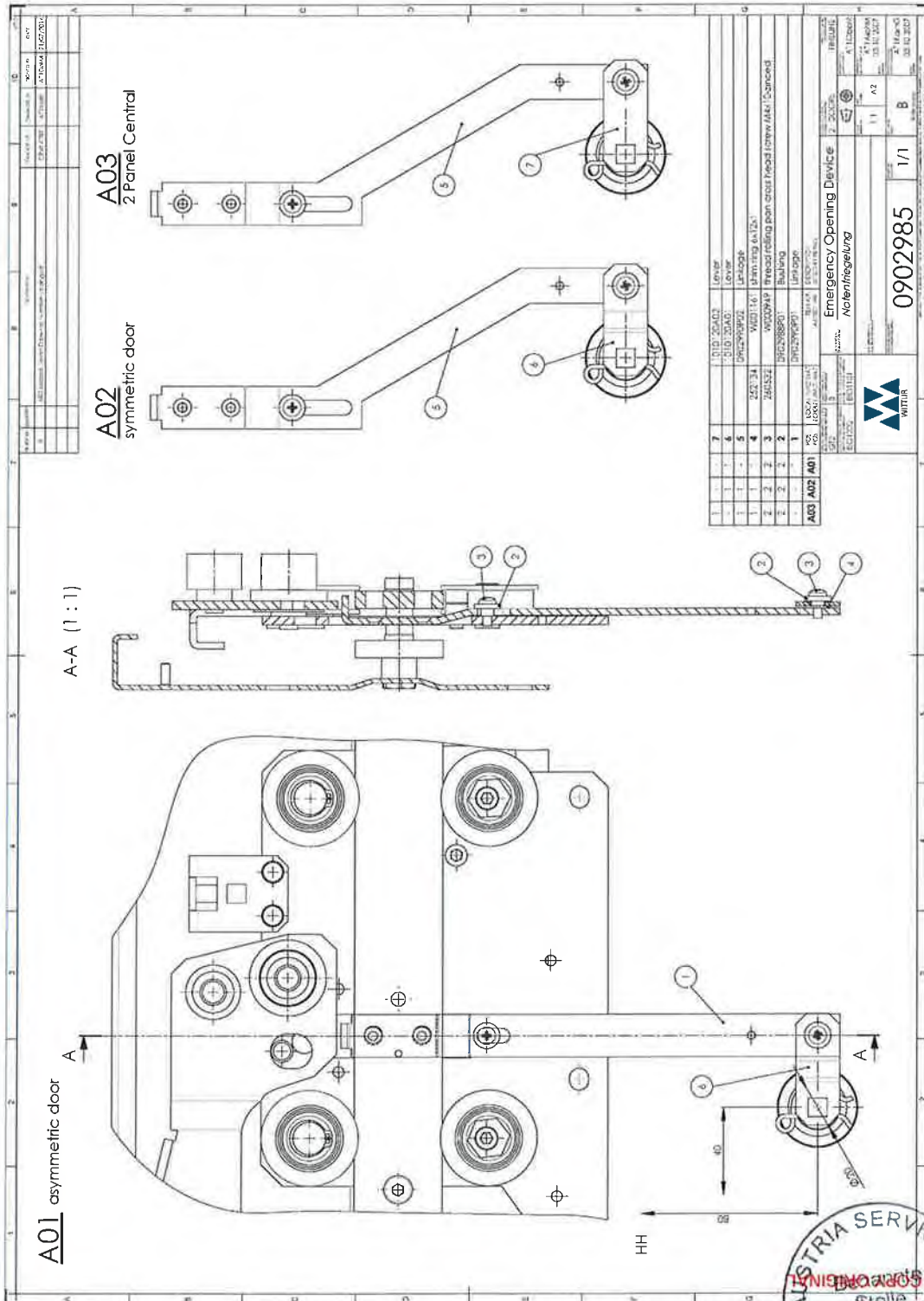


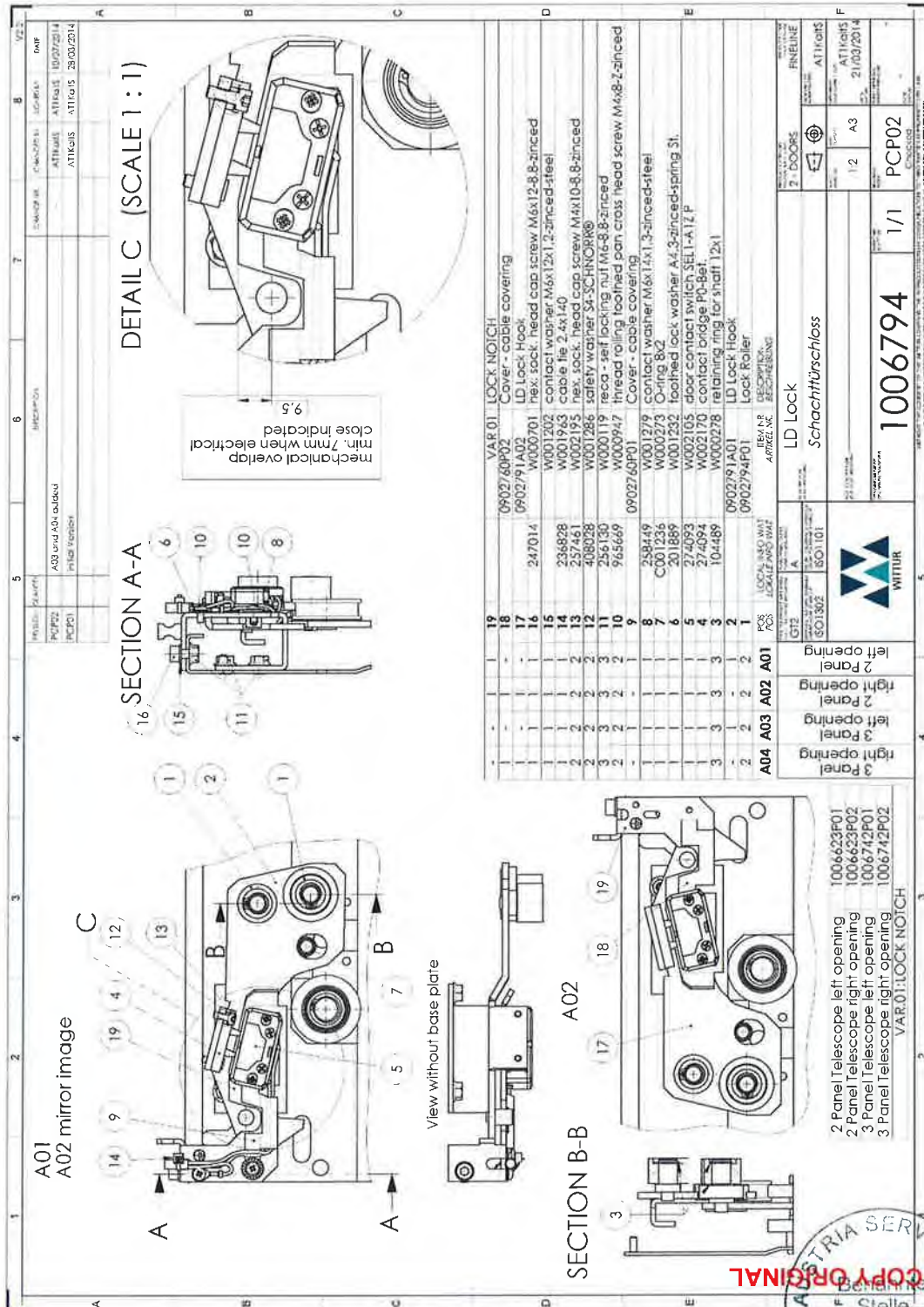


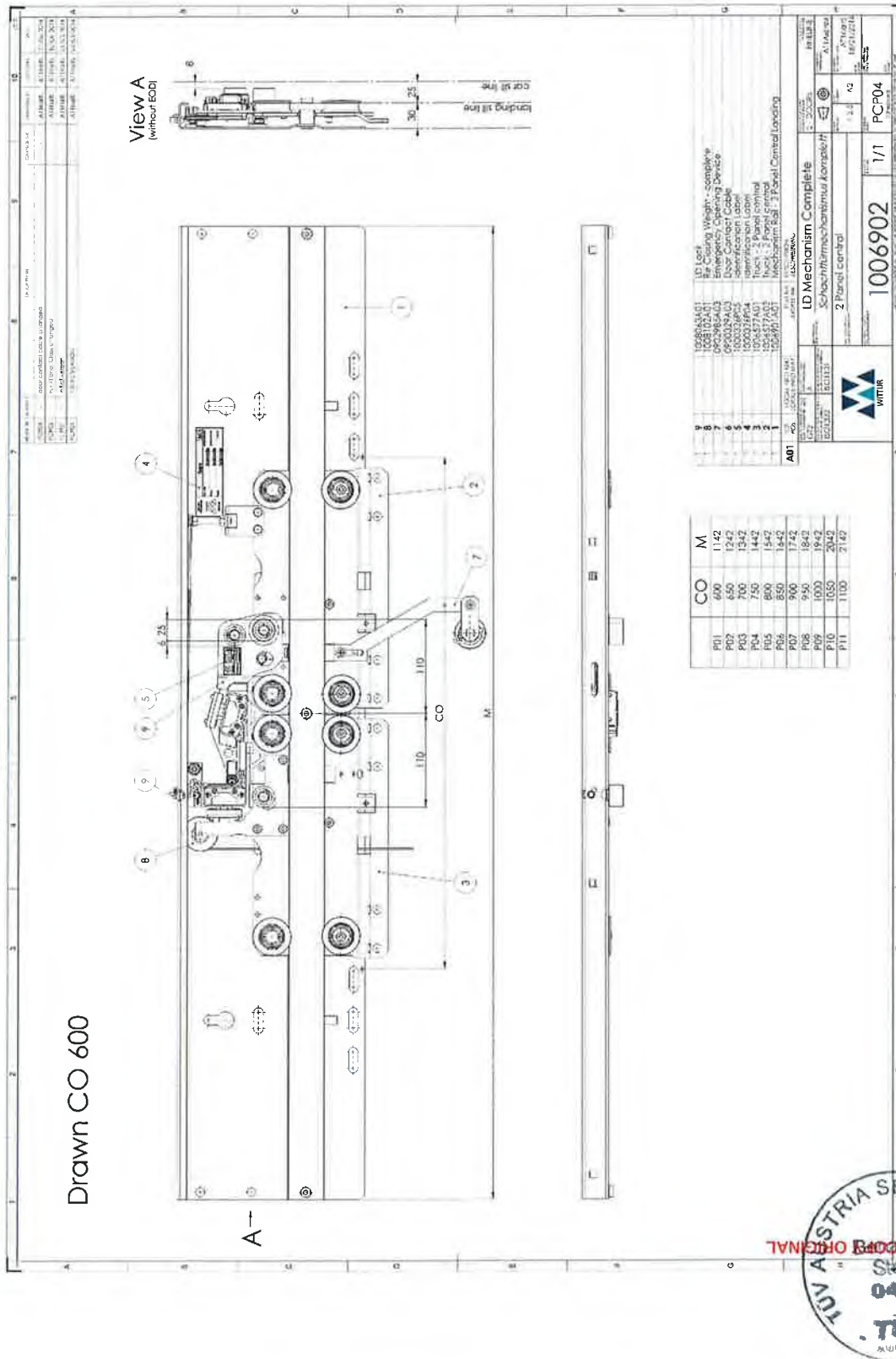


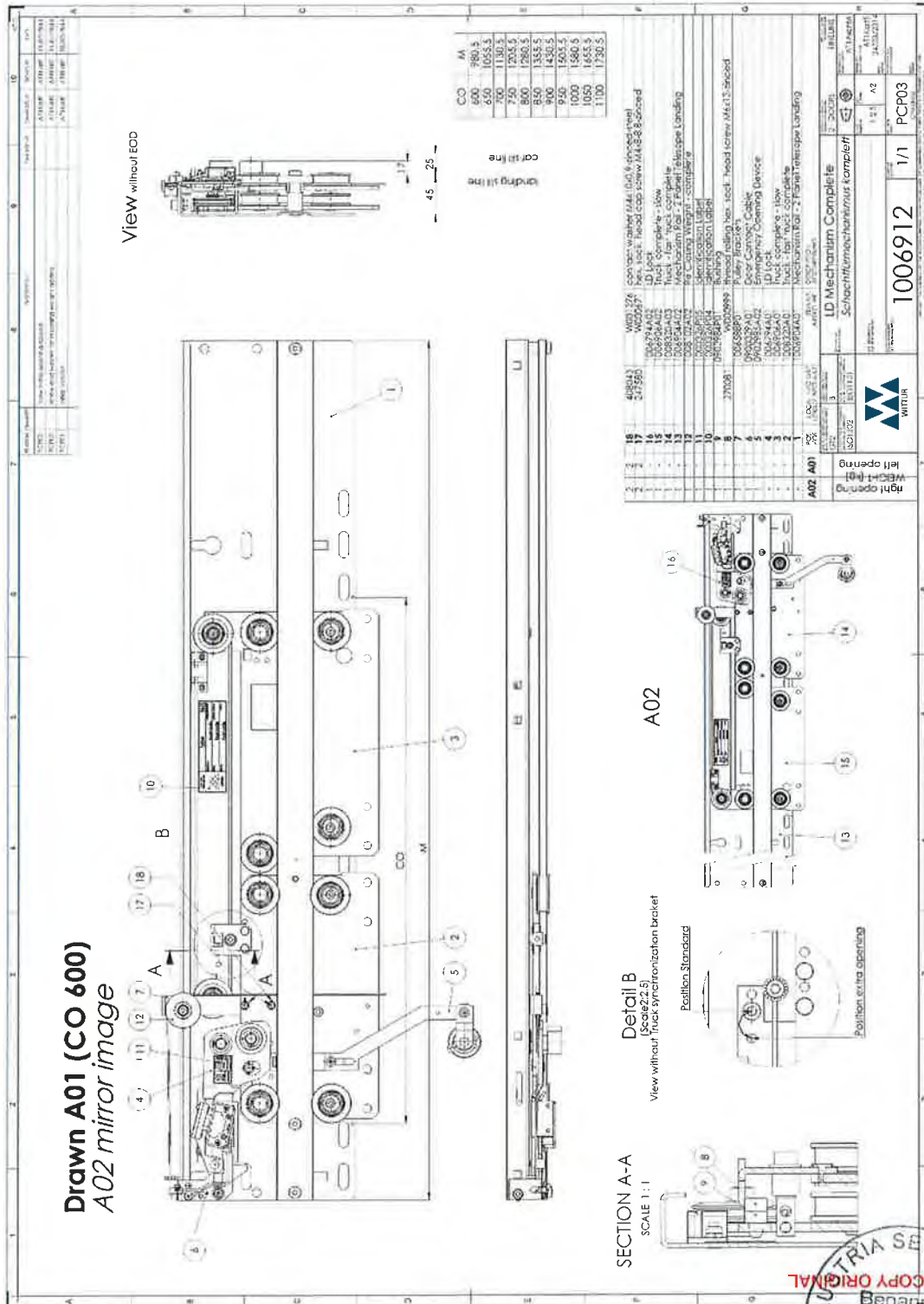










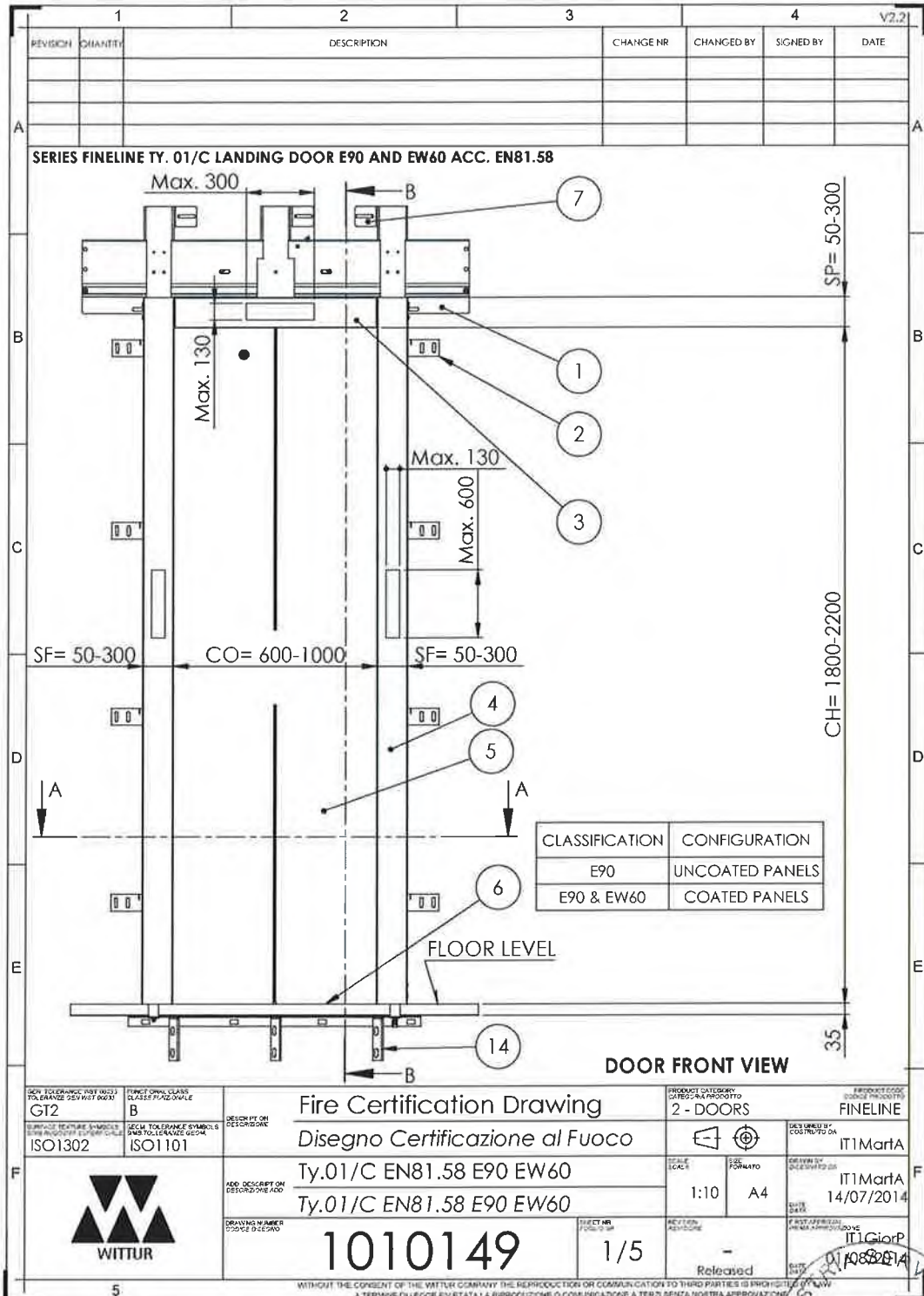


Drawn A01 (CO 600)  
A02 mirror image



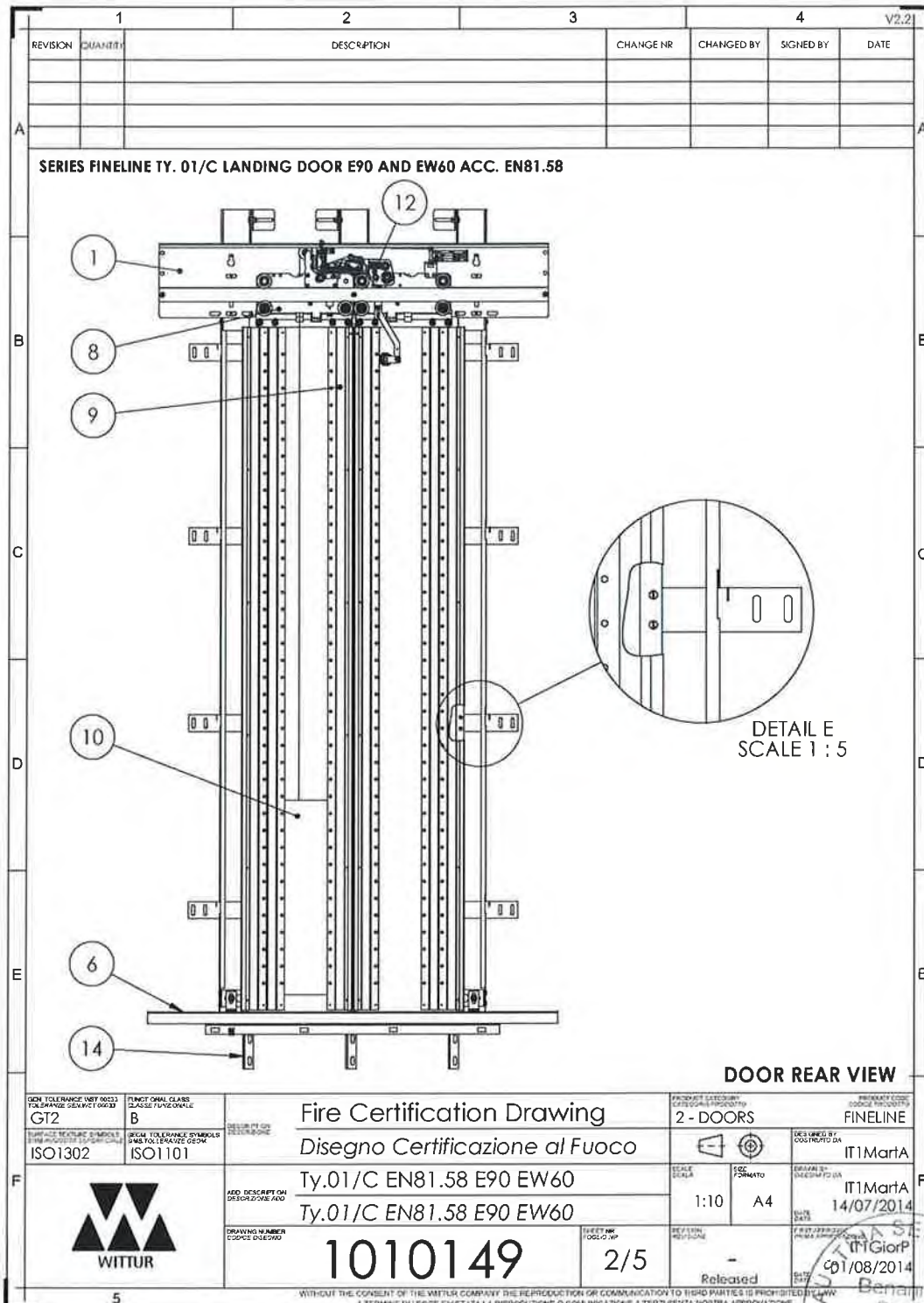




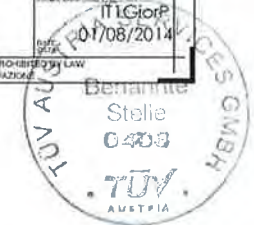
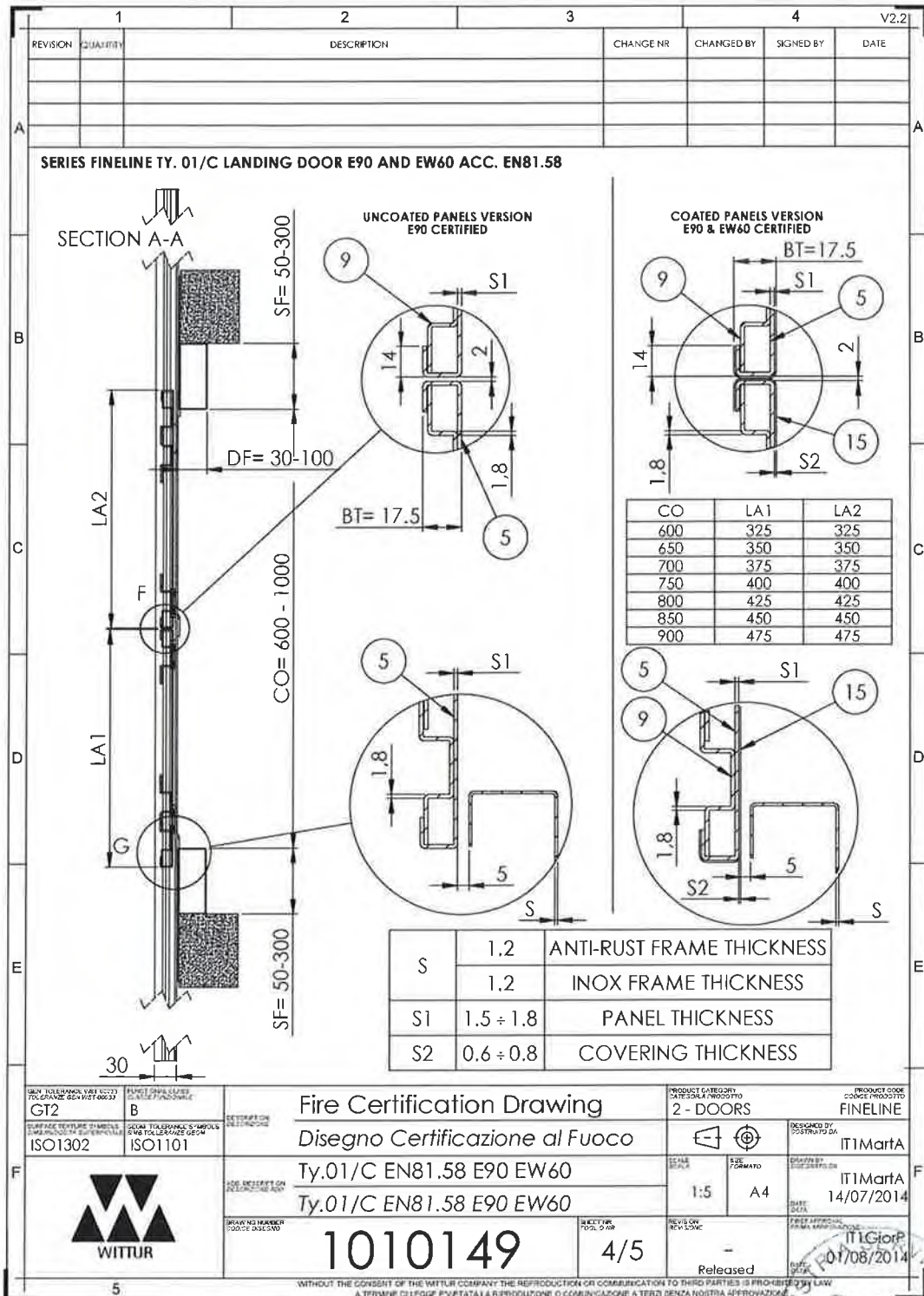


GEN TOLERANZE (PER ISO) / TOLLERANZE SEV WST (DIN) <b>GT2</b>	FUNZIONALE CLASS / CLASSI FUNZIONALE <b>B</b>	DESCRIZIONE / DESCRIPTION <b>Fire Certification Drawing</b> <b>Disegno Certificazione al Fuoco</b>	PRODUCT CATEGORY / CATEGORIA PRODOTTO <b>2 - DOORS</b>	PRODUCT CODE / CODICE PRODOTTO <b>FINELINE</b>
SURFACE FINISH / FINISCHIA / SUPERFICIE / SUPERFICIE <b>ISO1302</b>	GEN TOLERANZE SIMBOLI / TOLLERANZE SIMBOLI <b>ISO1101</b>	ADD. DESCRIPTION / DESCRIZIONE ADD. <b>Ty.01/C EN81.58 E90 EW60</b> <b>Ty.01/C EN81.58 E90 EW60</b>	SCALE / SCALA <b>1:10</b>	DESIGNED BY / COSTRUTTO DA <b>IT1MarTA</b>
		DRAWING NUMBER / CODICE DISEGNO <b>1010149</b>	SHEET NO. / FOLIO N. <b>1/5</b>	CHECKED BY / VERIFICATO DA <b>IT1GiorP</b> DATE / DATA <b>14/07/2014</b>









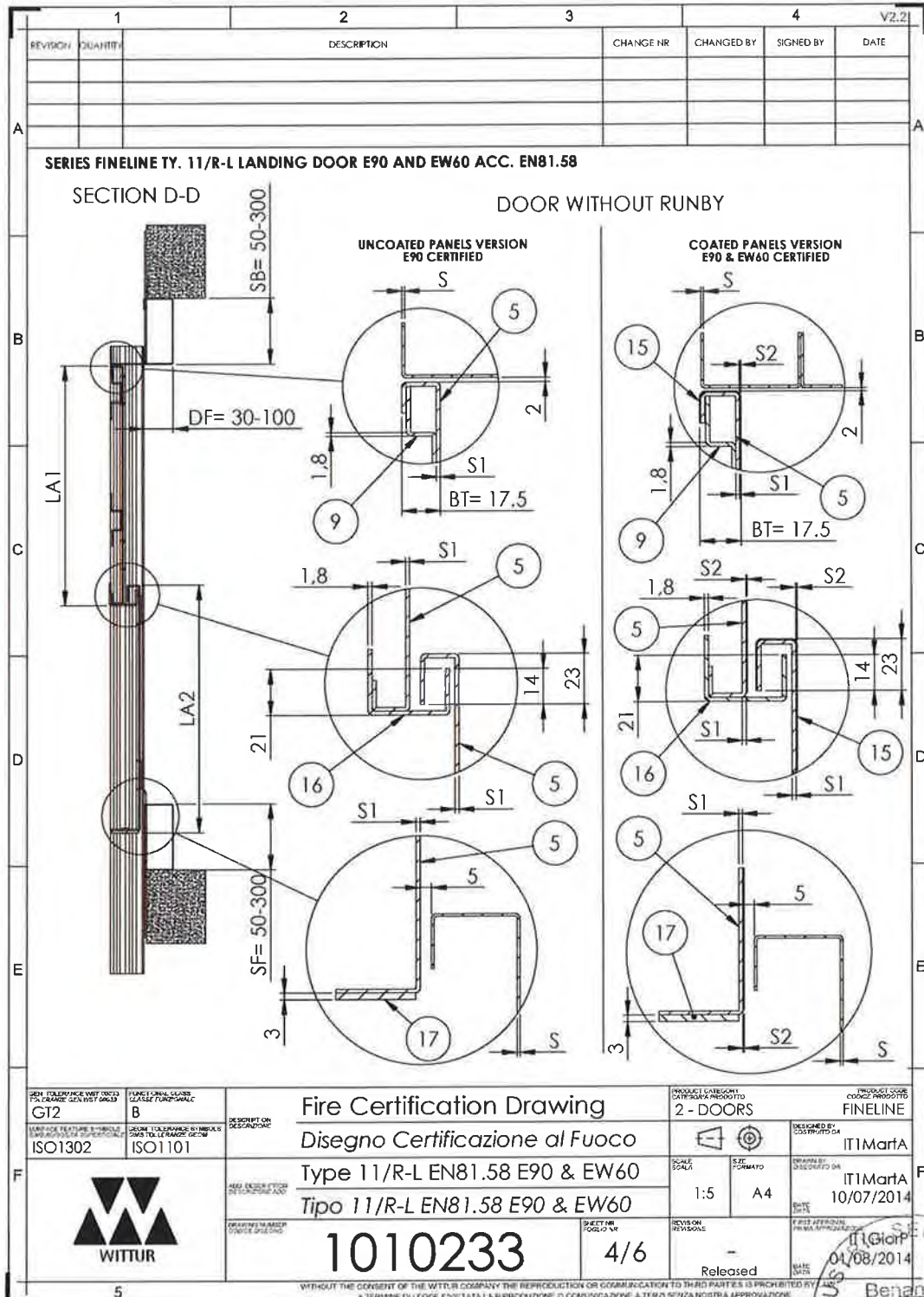












Auszugsweise Vervielfältigung nur mit Genehmigung der TÜV AUSTRIA SERVICES GMBH gestattet  
 Duplication of this document in parts is subject to the approval TÜV AUSTRIA SERVICES GMBH



1		2			3		4		V2.2																																																																																																																																			
REVISION	QUANTITY	DESCRIPTION			CHANGE NR.	CHANGED BY	SIGNED BY	DATE																																																																																																																																				
<table border="1"> <tr> <td rowspan="2">S</td> <td>1.2</td> <td colspan="3">ANTI-RUST FRAME THICKNESS</td> </tr> <tr> <td>1.2</td> <td colspan="3">INOX FRAME THICKNESS</td> </tr> <tr> <td>S1</td> <td>1.5 ÷ 1.8</td> <td colspan="3">PANEL THICKNESS</td> </tr> <tr> <td>S2</td> <td>0.6 ÷ 0.8</td> <td colspan="3">COVERING THICKNESS</td> </tr> </table> <table border="1"> <tr> <td>CO</td> <td>LA1</td> <td>LA2</td> <td>LA3</td> <td>LA4</td> </tr> <tr> <td>600</td> <td>327</td> <td>338</td> <td>340</td> <td>351</td> </tr> <tr> <td>650</td> <td>352</td> <td>363</td> <td>365</td> <td>376</td> </tr> <tr> <td>700</td> <td>377</td> <td>388</td> <td>390</td> <td>401</td> </tr> <tr> <td>750</td> <td>402</td> <td>413</td> <td>415</td> <td>426</td> </tr> <tr> <td>800</td> <td>427</td> <td>438</td> <td>440</td> <td>451</td> </tr> <tr> <td>850</td> <td>452</td> <td>463</td> <td>465</td> <td>476</td> </tr> <tr> <td>900</td> <td>477</td> <td>488</td> <td>490</td> <td>501</td> </tr> </table> <table border="1"> <tr> <td>17</td> <td>PANEL STIFFENER</td> <td>1</td> <td>/</td> </tr> <tr> <td>16</td> <td>LABIRYNTH</td> <td>1</td> <td>/</td> </tr> <tr> <td>15</td> <td>PANEL CLADDING</td> <td>0-2</td> <td>SEE SPECIFICATION</td> </tr> <tr> <td>14</td> <td>LOWER SUPPORT BRACKET</td> <td>3</td> <td>EN10130+A1-DC01</td> </tr> <tr> <td>13</td> <td>SILL SUPPORT PROFILE</td> <td>1</td> <td>EN10130+A1-DC01</td> </tr> <tr> <td>12</td> <td>SAFETY DEVICE</td> <td>1</td> <td>/</td> </tr> <tr> <td>11</td> <td>SHOE</td> <td>4</td> <td>/</td> </tr> <tr> <td>10</td> <td>SELF RECLOSING DEVICE</td> <td>1</td> <td>/</td> </tr> <tr> <td>9</td> <td>STIFFENER PROFILE</td> <td>6-8</td> <td>EN10130+A1-DC01</td> </tr> <tr> <td>8</td> <td>PANEL TRUCK ASSEMBLY</td> <td>2</td> <td>/</td> </tr> <tr> <td>7</td> <td>HANGER SUPPORT BRACKETS</td> <td>3</td> <td>EN10111-DD11</td> </tr> <tr> <td>6</td> <td>SILL PROFILE OF 45mm WIDTH</td> <td>1</td> <td>EN AW-6060 (ANTICORODAL)</td> </tr> <tr> <td>5</td> <td>PANEL IN SHEET METAL</td> <td>2</td> <td>EN10130+A1-DC01</td> </tr> <tr> <td>4</td> <td>SIDE FRAME</td> <td>2</td> <td>SEE SPECIFICATION</td> </tr> <tr> <td>3</td> <td>TOP FRAME</td> <td>1</td> <td>SEE SPECIFICATION</td> </tr> <tr> <td>2</td> <td>WALL BRACKET TO FIX FRAME ASSEMBLY</td> <td>8</td> <td>EN10130+A1-DC01</td> </tr> <tr> <td>1</td> <td>PANEL DRIVING MECHANISM</td> <td>1</td> <td>/</td> </tr> <tr> <td>POS.</td> <td>DESIGNATION</td> <td>Q.TY</td> <td>MATERIAL</td> </tr> </table>										S	1.2	ANTI-RUST FRAME THICKNESS			1.2	INOX FRAME THICKNESS			S1	1.5 ÷ 1.8	PANEL THICKNESS			S2	0.6 ÷ 0.8	COVERING THICKNESS			CO	LA1	LA2	LA3	LA4	600	327	338	340	351	650	352	363	365	376	700	377	388	390	401	750	402	413	415	426	800	427	438	440	451	850	452	463	465	476	900	477	488	490	501	17	PANEL STIFFENER	1	/	16	LABIRYNTH	1	/	15	PANEL CLADDING	0-2	SEE SPECIFICATION	14	LOWER SUPPORT BRACKET	3	EN10130+A1-DC01	13	SILL SUPPORT PROFILE	1	EN10130+A1-DC01	12	SAFETY DEVICE	1	/	11	SHOE	4	/	10	SELF RECLOSING DEVICE	1	/	9	STIFFENER PROFILE	6-8	EN10130+A1-DC01	8	PANEL TRUCK ASSEMBLY	2	/	7	HANGER SUPPORT BRACKETS	3	EN10111-DD11	6	SILL PROFILE OF 45mm WIDTH	1	EN AW-6060 (ANTICORODAL)	5	PANEL IN SHEET METAL	2	EN10130+A1-DC01	4	SIDE FRAME	2	SEE SPECIFICATION	3	TOP FRAME	1	SEE SPECIFICATION	2	WALL BRACKET TO FIX FRAME ASSEMBLY	8	EN10130+A1-DC01	1	PANEL DRIVING MECHANISM	1	/	POS.	DESIGNATION	Q.TY	MATERIAL
S	1.2	ANTI-RUST FRAME THICKNESS																																																																																																																																										
	1.2	INOX FRAME THICKNESS																																																																																																																																										
S1	1.5 ÷ 1.8	PANEL THICKNESS																																																																																																																																										
S2	0.6 ÷ 0.8	COVERING THICKNESS																																																																																																																																										
CO	LA1	LA2	LA3	LA4																																																																																																																																								
600	327	338	340	351																																																																																																																																								
650	352	363	365	376																																																																																																																																								
700	377	388	390	401																																																																																																																																								
750	402	413	415	426																																																																																																																																								
800	427	438	440	451																																																																																																																																								
850	452	463	465	476																																																																																																																																								
900	477	488	490	501																																																																																																																																								
17	PANEL STIFFENER	1	/																																																																																																																																									
16	LABIRYNTH	1	/																																																																																																																																									
15	PANEL CLADDING	0-2	SEE SPECIFICATION																																																																																																																																									
14	LOWER SUPPORT BRACKET	3	EN10130+A1-DC01																																																																																																																																									
13	SILL SUPPORT PROFILE	1	EN10130+A1-DC01																																																																																																																																									
12	SAFETY DEVICE	1	/																																																																																																																																									
11	SHOE	4	/																																																																																																																																									
10	SELF RECLOSING DEVICE	1	/																																																																																																																																									
9	STIFFENER PROFILE	6-8	EN10130+A1-DC01																																																																																																																																									
8	PANEL TRUCK ASSEMBLY	2	/																																																																																																																																									
7	HANGER SUPPORT BRACKETS	3	EN10111-DD11																																																																																																																																									
6	SILL PROFILE OF 45mm WIDTH	1	EN AW-6060 (ANTICORODAL)																																																																																																																																									
5	PANEL IN SHEET METAL	2	EN10130+A1-DC01																																																																																																																																									
4	SIDE FRAME	2	SEE SPECIFICATION																																																																																																																																									
3	TOP FRAME	1	SEE SPECIFICATION																																																																																																																																									
2	WALL BRACKET TO FIX FRAME ASSEMBLY	8	EN10130+A1-DC01																																																																																																																																									
1	PANEL DRIVING MECHANISM	1	/																																																																																																																																									
POS.	DESIGNATION	Q.TY	MATERIAL																																																																																																																																									
<table border="1"> <tr> <td>GEN. TOLERANZE VET. CO. 21 TOLLERANZE GENERALI GT2</td> <td>FUNCI. ORAL. CLASS. CLASSE FUNZIONALE C</td> <td>DESCRIZIONE DESCRIZIONE</td> <td>PRODOTTORE CATEGORIA PRODOTTO 2 - DOORS</td> <td>PRODOTTORE CODICE PRODOTTO FINELINE</td> </tr> <tr> <td>UNITA' DI MISURA ISO1302</td> <td>DESCRIZIONE ISO1101</td> <td>DESCRIZIONE DESCRIZIONE</td> <td>DESCRIZIONE DESCRIZIONE</td> <td>DESCRIZIONE DESCRIZIONE</td> </tr> <tr> <td colspan="2"> </td> <td> <b>Fire Certification Drawing</b>  <b>Disegno Certificazione al Fuoco</b>  <b>Type 11/R-L EN81.58 E90 &amp; EW60</b>  <b>Tipo 11/R-L EN81.58 E90 &amp; EW60</b> </td> <td> </td> <td> <b>IT1MartA</b>  <b>IT1MartA</b>  <b>10/07/2014</b> </td> </tr> <tr> <td colspan="2"> <b>1010233</b> </td> <td> <b>6/6</b> </td> <td> <b>1:5</b> </td> <td> <b>A4</b> </td> </tr> <tr> <td colspan="2"> <b>Released</b> </td> <td> <b>01/06/2014</b> </td> <td> <b>IT1MartA</b> </td> <td> <b>01/06/2014</b> </td> </tr> </table>										GEN. TOLERANZE VET. CO. 21 TOLLERANZE GENERALI GT2	FUNCI. ORAL. CLASS. CLASSE FUNZIONALE C	DESCRIZIONE DESCRIZIONE	PRODOTTORE CATEGORIA PRODOTTO 2 - DOORS	PRODOTTORE CODICE PRODOTTO FINELINE	UNITA' DI MISURA ISO1302	DESCRIZIONE ISO1101	DESCRIZIONE DESCRIZIONE	DESCRIZIONE DESCRIZIONE	DESCRIZIONE DESCRIZIONE			<b>Fire Certification Drawing</b> <b>Disegno Certificazione al Fuoco</b> <b>Type 11/R-L EN81.58 E90 &amp; EW60</b> <b>Tipo 11/R-L EN81.58 E90 &amp; EW60</b>		<b>IT1MartA</b> <b>IT1MartA</b> <b>10/07/2014</b>	<b>1010233</b>		<b>6/6</b>	<b>1:5</b>	<b>A4</b>	<b>Released</b>		<b>01/06/2014</b>	<b>IT1MartA</b>	<b>01/06/2014</b>																																																																																																										
GEN. TOLERANZE VET. CO. 21 TOLLERANZE GENERALI GT2	FUNCI. ORAL. CLASS. CLASSE FUNZIONALE C	DESCRIZIONE DESCRIZIONE	PRODOTTORE CATEGORIA PRODOTTO 2 - DOORS	PRODOTTORE CODICE PRODOTTO FINELINE																																																																																																																																								
UNITA' DI MISURA ISO1302	DESCRIZIONE ISO1101	DESCRIZIONE DESCRIZIONE	DESCRIZIONE DESCRIZIONE	DESCRIZIONE DESCRIZIONE																																																																																																																																								
		<b>Fire Certification Drawing</b> <b>Disegno Certificazione al Fuoco</b> <b>Type 11/R-L EN81.58 E90 &amp; EW60</b> <b>Tipo 11/R-L EN81.58 E90 &amp; EW60</b>		<b>IT1MartA</b> <b>IT1MartA</b> <b>10/07/2014</b>																																																																																																																																								
<b>1010233</b>		<b>6/6</b>	<b>1:5</b>	<b>A4</b>																																																																																																																																								
<b>Released</b>		<b>01/06/2014</b>	<b>IT1MartA</b>	<b>01/06/2014</b>																																																																																																																																								

