

Zertifikat - Certificate

Nr.: TÜV-A-AT-1/02/ 012 FKTV/1

Baumusterprüfbescheinigung
gemäß EN81 T1 und T2 August 1998

Certificate of type examination
according to EN81 T1 and T2 august 1998

Name der zugelassenen Stelle
Name of the approved body

TÜV Österreich
Krugerstraße 16
A-1015 Wien
ID-NR.: 0408

Nummer der Baumusterprüfung
Type-examination No

TÜV-A-AT-1/02/ 012 FKTV/1

1. Art, Kategorie, Typ und Fabrik- oder Handelsmarke
Category, type and make or trade name

Verriegelungseinrichtung für waagrecht bewegte Fahrkorb-Schiebetüren
Locking device for horizontally sliding car doors

Type AMDSC4-R1

2. Name und Anschrift des Herstellers
Manufacturer's name and address

KONE Industrial S.p.A.
Via Figino 41
I-20016 Pero (MI)
ITALY

KONE Elevators
Elevator Door Factory
Kuumolankatu 1
FIN-05380 Hyvinkää
FINLAND

Wittur GmbH
Sowitschstraße 1
A-3270 Scheibbs
AUSTRIA

KONE Industrial-koncern s.r.o.
Predlicka 452/24
CZ-400 01 Usti nad Labem
CZECH REPUBLIC

KONE Elevators Co., Ltd
Huanqing Rd. Shuixiu Rd. Crossing
Chengbei, Kunshan
Jiangsu
P.R.CHINA

3. Name und Anschrift des Inhabers der Bescheinigung
Name and address of certificate holder

KONE Oyj
Kartanontie 1
FIN - 00330 Helsinki
FINLAND

Auszugsweise Vervielfältigung nur mit Genehmigung des TÜV Österreich gestattet
Duplication of this document in parts is subject to the approval by TÜV Austria

Nr.: TÜV-A-AT-1/02/ 012 FKTV/1

4. Zur Prüfung vorgelegt am
Date of submission for examination

14.01.2002

5. Aufgrund folgender Vorschrift ausgestellte Bescheinigung
Certificate issued on the basis of the following requirement:

EN 81 Teil 1 und EN 81 Teil 2 Ausgabe August 1998

6. Prüfstelle
Test laboratory

TÜV Österreich
Krugerstraße 16
A-1015 Wien

7. Datum und Nummer des Prüfprotokolls
Date and number of laboratory report

14.05.2002 AT1-TV-02/01
15.10.2004 2004-AT-SP/035

8. Datum der Prüfung
Date of examination

15.10.2004

9. Als Anlagen sind folgende mit der oben angegebenen Nummer der Baumusterprüfung gekennzeichneten
Unterlagen beigefügt
The following documents, bearing the type-examination number shown above are annexed to this
certificate

- Kabinentürantrieb, seitlich öffnend
AMDSC4 - R 1 / D 1
Zeichnungs-Nr.:602754 Ausgabe B Datum 15.04.2002
- Kabinentürkontakt komplett - Schloß
side opening type
Zeichnungs-Nr.:604955 Datum 26.01.2002

Nr.: TÜV-A-AT-1/02/ 012 FKTV/1

10. Zusätzliche Angaben Additional information

10.1 Art und Verwendungsbereich des Türverschlusses Type and scope of use of the door locking device

Verriegelungseinrichtung, Typ AMDSC4 - R1, mit Hakenriegel für waagrecht bewegte, einseitig öffnende, dreiblättrige Fahrkorb-Teleskop-Schiebetüren mit maschineller Betätigung

Door Locking device type AMDSC4 - R1 with lock hook for horizontally moving, side opening, three panel power operated car sliding door

10.1 Zulässige Türabmessungen Allowed door measurements

lichte Türbreite door width	lichte Türhöhe door height	max. Masse eines Türblattes max. mass single door panel
600 mm - 1200 mm	1900 mm - 2100 mm	35 kg

10.3 Nennwerte der elektrischen Sicherheitseinrichtungen Nominal value of the electrical safety components

Wechselstrom 230 V/ 2A
Alternating current

Gleichstrom 200 V/ 2A
Direct current

10.4 Diese Bescheinigung darf nur im ganzen und mit den Unterlagen nach Punkt 9 verbreitet werden It is only allowed to spread this certificate complete and with the documents mentioned in point 9

Nr.: TÜV-A-AT-1/02/ 012 FKTV/1

- 10.5 Diese Bescheinigung entspricht aus rechtlichen Gründen keiner EG- Baumusterprüfbescheinigung gemäß Anhang V Abschnitt A (EG-Baumusterprüfung für Sicherheitsbauteile) der Richtlinie 95/16/EG. This certificate is not an EC-type-examination according to annex V par. A (EC-type-examination for safety components) of directive 95/16/EC.

15.10.2004
Datum
date

Dipl.-Ing. Jung
Prüfstelle
examining department



Zugelassene
Prüfstelle für
Aufzüge

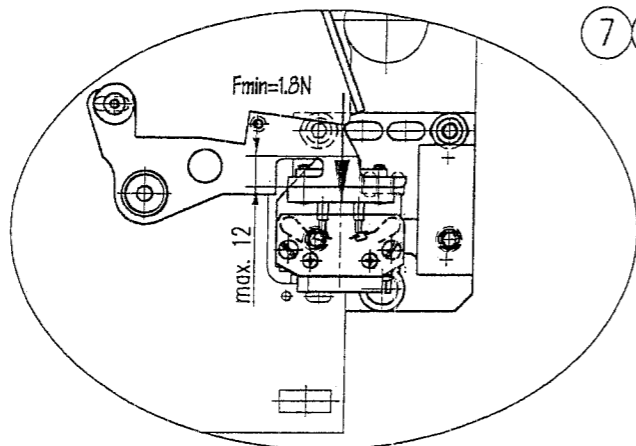
Ing. Marschall
Zertifizierungsstelle
certifying department

15.10.2014
Gültig bis
valid till

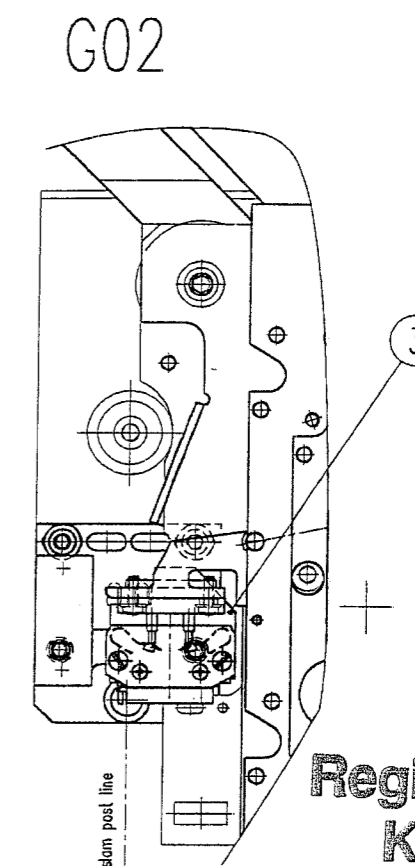
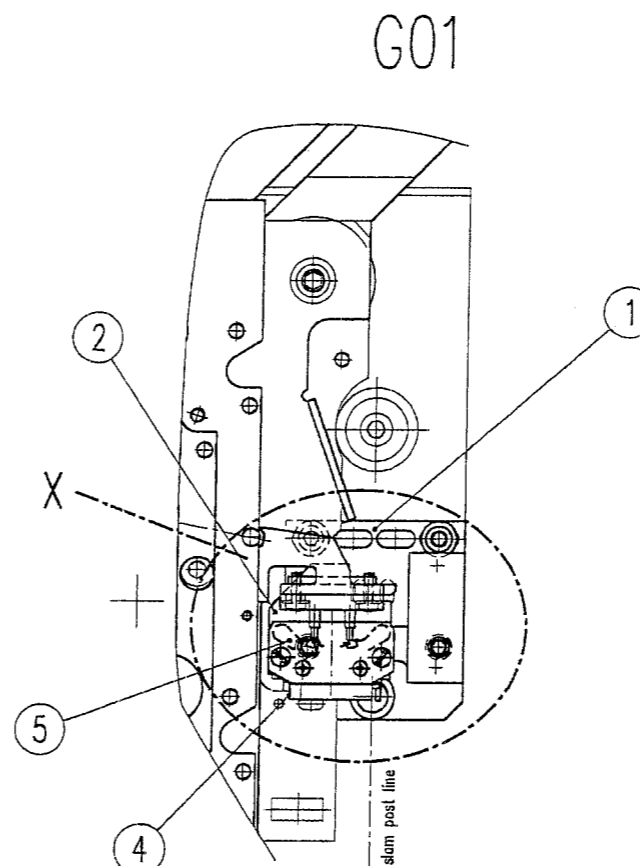
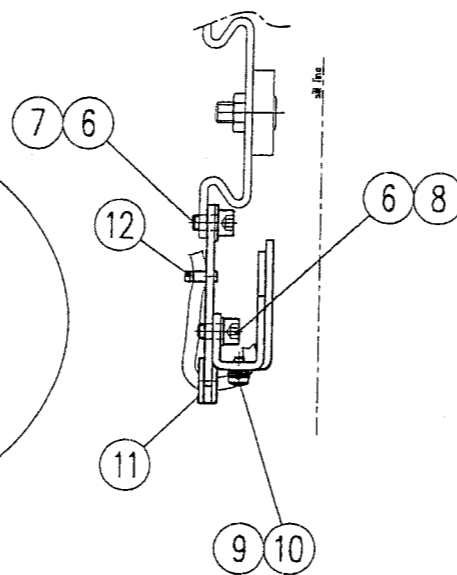
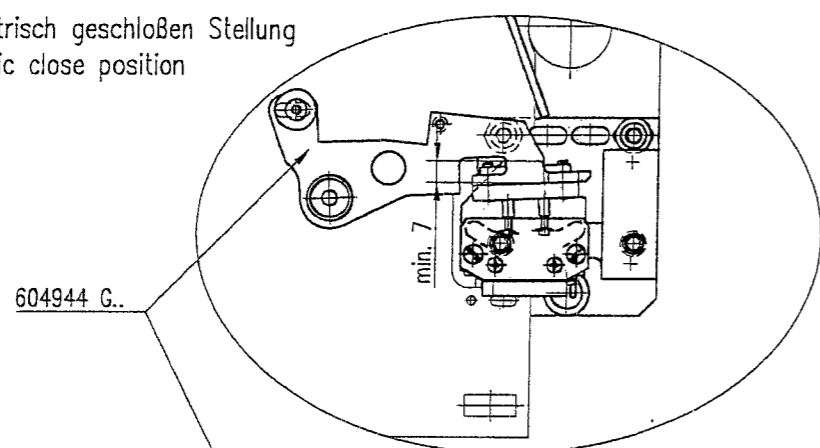
gehört zu included in		602754					
Ausgabe Issue	Index Appear	Änderung Alteration		Datum Date	Gezeichnet Drm	Gepr. Chd	

Detail X
detail X
1:1

max. geschlossen Stellung
max. close position

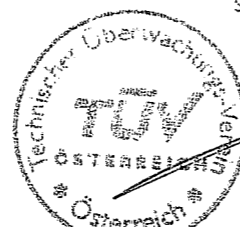


nomielle elektrisch geschlossen Stellung
nominal electric close position



Registrierte
Kopie
ORIGINAL

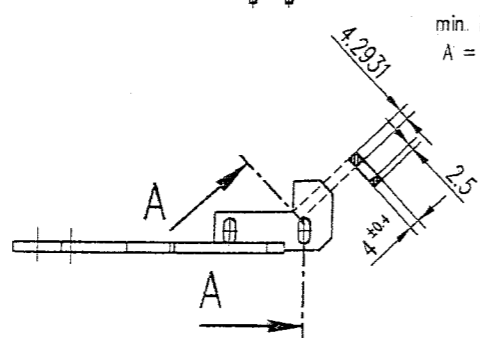
Geprüft
17. Mai 2002
Wien, am
TUV Österreich
Sachverständiger



TUV-A-AT-11 021-012 FKTV

Schnitt A-A

min. hook cross section
A = 24.4mm²



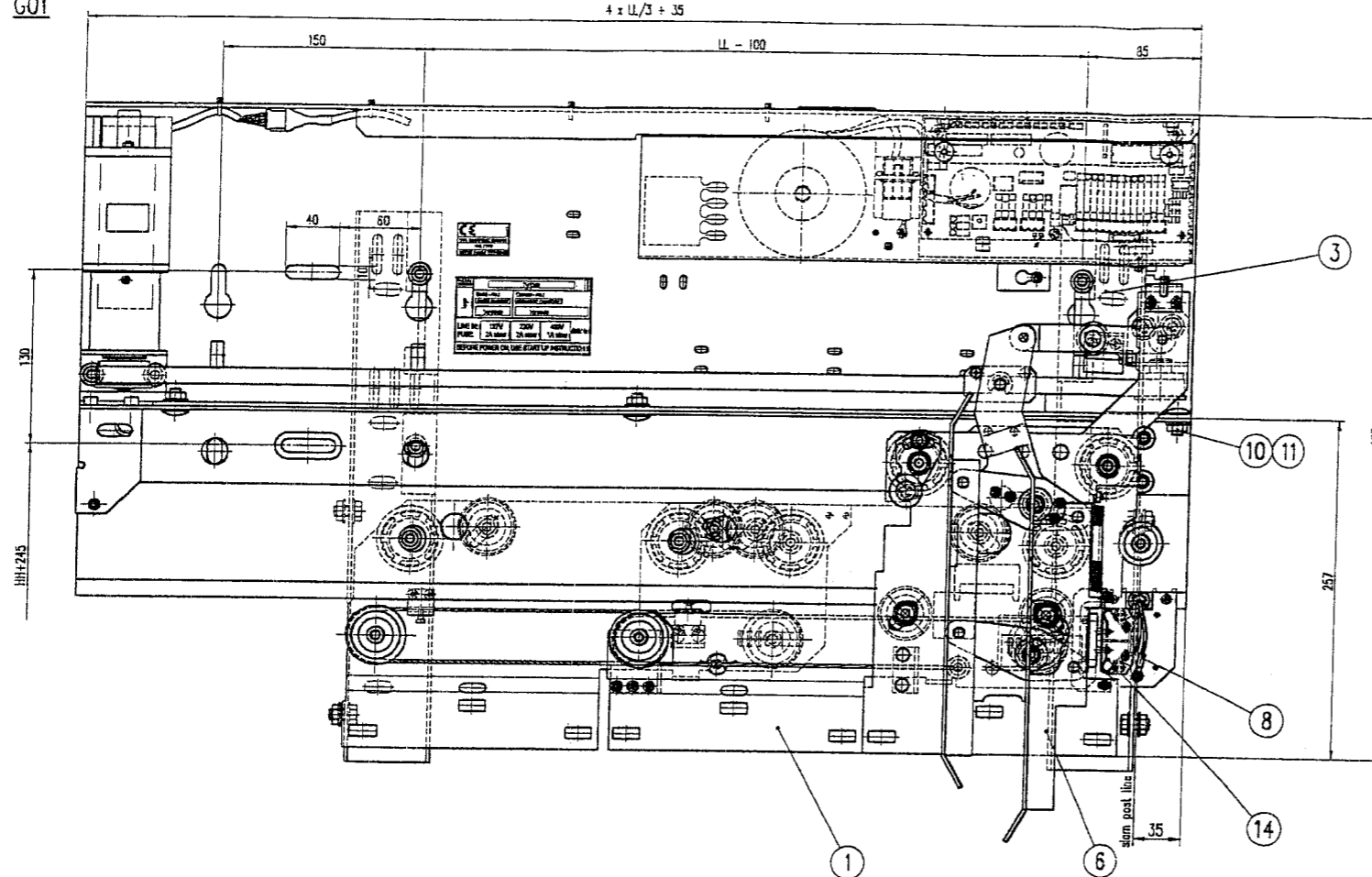
Bernstein	280102	SEL4-A1Z P
Bernstein	274093	SEL1-A1Z P
VAR. DOOR CONTACT		

2	2	H12	236828	Kabelbinder PLT-1M/98mm
1	1	H11	258598	Kabeltülle DK9/12/16-3
2	2	H10	201889	Fächerscheibe DIN6798-A4.3-A3G
1	1	H09	268113	Furchschr. m. UKVZ DIN7500-C-M4x8-4.8-A2G
2	2	H08	408029	Schnorr-Sicherung M06
2	2	H07	258449	Contactscheibe 06-550612-32/Nomel
4	4	H06	249167	Zylinderschr. DIN912-M6x10-8.8-A3G
1	1	H05	VAR	DOOR CONTACT
1	1	H04	604956	H04
1	-	H03	604956	H02
-	1	H02	604956	H01
1	1	H01	604956	H03

G02	G01	Teil Item	Typ Type	Materialabmessung und Qualität Raw material dimensions and quality	Gewicht Weight
AMDSC 4 right		Konstr. Design	watrob	Gepr. Chd	watgka
AMDSC 4 left		Gezeichnet Drm	watrob	Gen. Appd	
		Abteil. Dept	R&D	Datum Date	26.01.2002
		KABE			
				Kode Code	AMDS
				car door contact complete - lock	
				Kabinentürkontakt kompl. - Schloß	
				side opening type	
				604955	
				Format Size	A2
				Maßstab Scale	M1:2
				Ausgabe Issue	-

This document must not be copied without the written permission of the issuing authority. Any unauthorized copying or distribution is strictly prohibited.

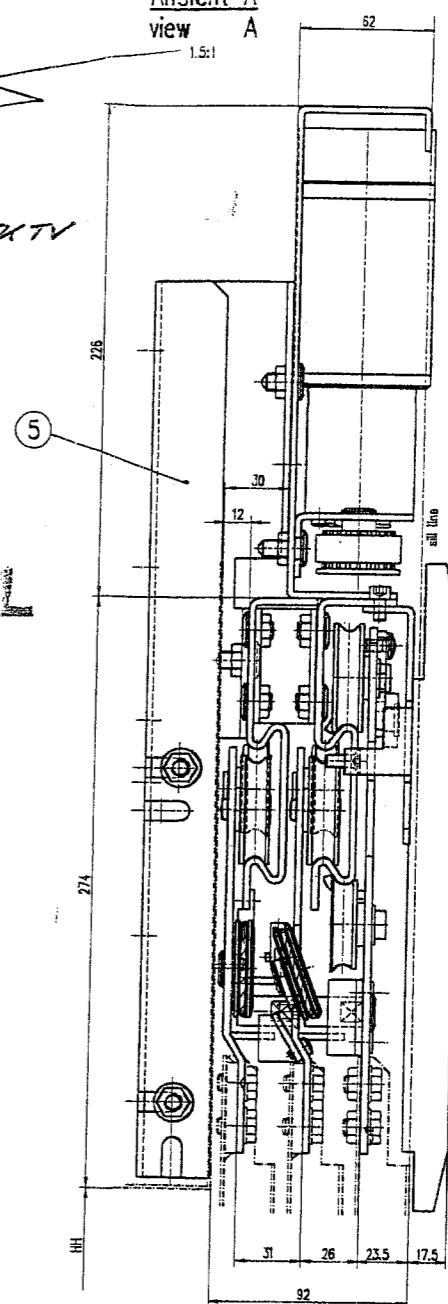
G01



Geprüft
17. Mai 2002
Wien, am
TUV Österreich
Sechsensteingürtel
Technischer Überwachungsverein
TUV
Österreich
TUV-A-AT-11021012 FKTV

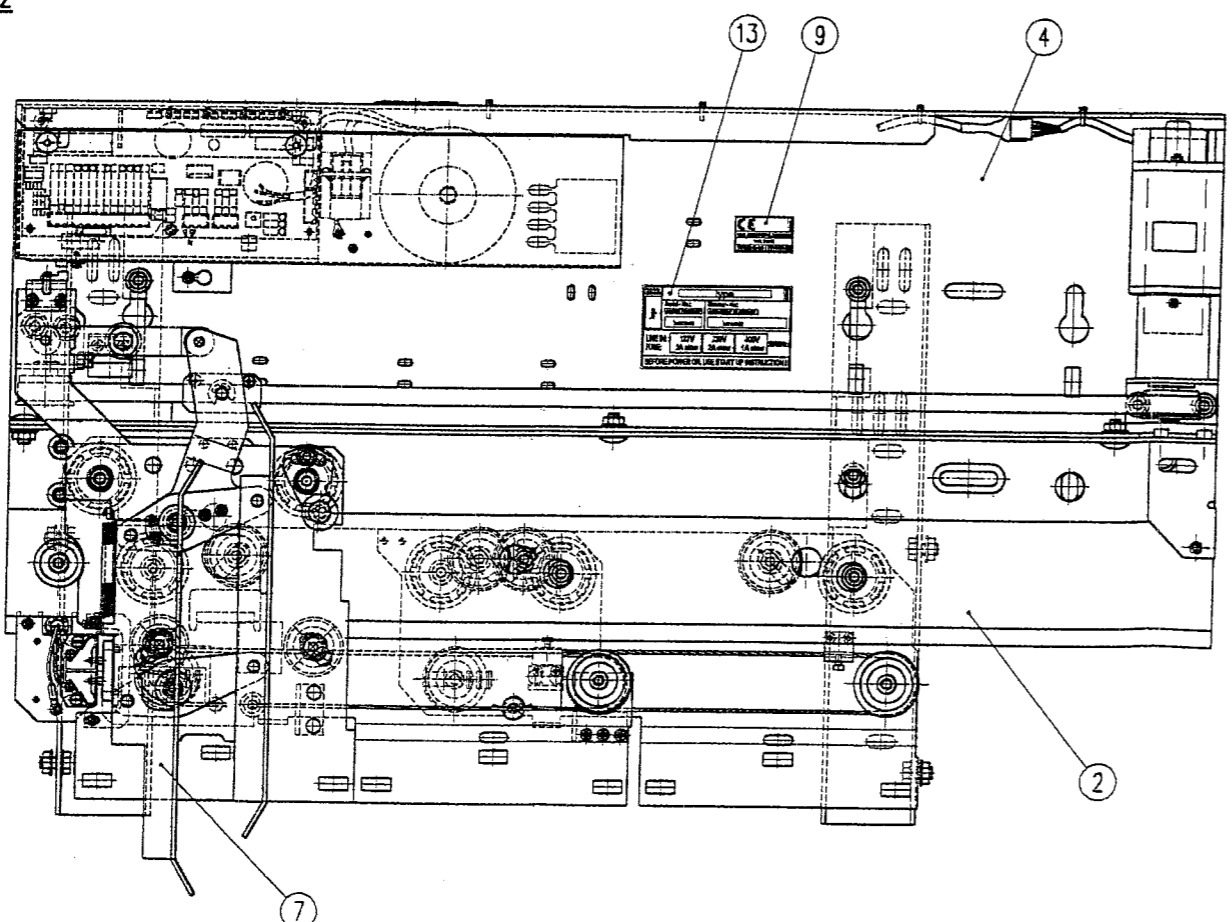
Änderung Alteration	Inhalt Content	Datum Date	Gezeichnet Drawn	Gepr. Chk.
A	5 Tabellen geändert und hinzugefügt	CRW-220 29.01.2002	walmsa	
B	1 NH 400 ergänzt	CRW-286 15.04.2002	watrab	

Ansicht A
view A
1.5:1



Registrierte
Kopie
ORIGINAL

G02



604957 G01	604957 G02
AMDC 4 left	AMDC 4 right
VAR. EMERGENCY OPENING DEVICE	
LOCK COUPLER	604955 G01 604955 G02
NO COUPLER	602432 G01 602462 G02
ESPACE	AMDC 4 left AMDC 4 right
VAR. DOOR CONTACT COMPL.	
without car door lock	604500 H11
with car door lock	604500 H13
VAR. TYPE LABEL	
Expanded I/O	604010 G02
Retiring ramp signal	603140 G01
EPB/TMS	603138 G01
Standard	NO
VAR. INTERFACE BOARD	
NO COUPLER	602987 G01 602987 G02
LOCK COUPLER	604929 G03 604929 G04 604929 G13 604929 G14
ESPACE	602782 G03 602782 G04 602782 G13 602782 G14
NH = 300 NH = 400	NH = 300 NH = 400
VAR. COUPLER	left hanger right hanger
35mm car return	602921 G03
Standard	4x low head screw M8x20 (61537 H02)-Beipack/part load
VAR. CAR DOOR OPERATOR FIXING	

Position/Baugruppe ohne Abbildung:
position/assembly group without illustration: 12 15

Item	Part No.	Description	Material	Weight
1	H15	VAR. EMERGENCY OPENING DEVICE		
1	H14	VAR. DOOR CONTACT COMPL.		
1	H13 601298 H02	identification label		
1	H12	VAR. INTERFACE BOARD		
3	H11	261289 Skt-M.m.FI u.UK-Vz. DIN6923-M8-8-A3G		
3	H10	261295 Flachrundschr. DIN603-M8x16-8.8-A3G		
1	H09	VAR. TYPE LABEL		
1	H08 89795 G02	door contact cable		
1	H07	VAR. COUPLER, right		
1	H06	VAR. COUPLER, left		
1	H05	VAR. CAR DOOR OPERATOR FIXING		
1	H04 602756 G02	drive I complete, right		
1	H03 602756 G01	drive I complete, left		
1	H02 602755 G02	railing complete, right		
1	H01 602755 G01	railing complete, left		

Design	Appr.	Chk.	Code	Formal Size	Math. Scale	Issue
Design	walmsa	Appr.	AMOS	A1	M1:2.5	B
Gezeichnet	walmsa	Gepr.	watrab			
Abteil. R&D	Datum	11.10.1999				
car door operator side opening						
Kabinentürantrieb seitlich öffnend						
AMDC 4 - R1 - D1 / LL 600-1200						
602754						

