

# Zertifikat - Certificate

Nr.: TÜV-A-AT-1/99/ 005 CETV/2

## EG-Baumusterprüfbescheinigung gemäß Richtlinie 95/16/EG (Aufzüge)

## Certificate of EC-type examination according to the Directive 95/16/EC (Lifts)

Name der zugelassenen Stelle  
Name of the approved bodyTÜV Österreich  
Krugerstraße 16  
A-1015 Wien  
ID-NR.: 0408Nummer der Baumusterprüfung  
Type-examination No

TÜV-A-AT-1/99/ 005 CETV/2

### 1. Art, Kategorie, Typ und Fabrik- oder Handelsmarke Category, type and make or trade name

Verriegelungseinrichtung für waagrecht bewegte Schacht-Schiebetüren  
Locking device for horizontally sliding landing doors

Type AMDL3-R1

### 2. Name und Anschrift des Herstellers Manufacturer's name and address

KONE Industrial S.p.A.  
Via Figino 41  
I-20016 Pero (MI)  
ITALYKONE Elevators  
Elevator Door Factory  
Kuumolankatu 1  
FIN-05380 Hyvinkää  
FINLANDWittur GmbH  
Sowitschstraße 1  
A-3270 Scheibbs  
AUSTRIAKONE Industrial-koncern s.r.o.  
Predlicka 452/24  
CZ-400 01 Usti nad Labem  
CZECH REPUBLICKONE Elevators Co., Ltd  
Huanqing Rd. Shuixiu Rd. Crossing  
Chengbei, Kunshan  
Jiangsu  
P.R.CHINA

### 3. Name und Anschrift des Inhabers der Bescheinigung Name and address of certificate holder

KONE Oyj  
Kartanontie 1  
FIN - 00330 Helsinki  
FINLANDAuszugsweise Vervielfältigung nur mit Genehmigung des TÜV Österreich gestattet  
Duplication of this document in parts is subject to the approval by TÜV Austria

Nr.: TÜV-A-AT-1/99/ 005 CETV/2

4. Zur EG-Baumusterprüfung vorgelegt am  
Date of submission for EC type examination

16.12.1998

5. Aufgrund folgender Vorschrift ausgestellte Bescheinigung  
Certificate issued on the basis of the following requirement:

Aufzüge-Sicherheitsverordnung 1996 - ASV 1996  
Richtlinie 95/16/EG

6. Prüfstelle  
Test laboratory

TÜV Österreich  
Krugerstraße 16  
A-1015 Wien

7. Datum und Nummer des Prüfprotokolls  
Date and number of laboratory report

25.05.1999 AT1-TV-99/4  
15.10.2004 2004-AT-SP/035

8. Datum der EG-Baumusterprüfung  
Date of EC type-examination

15.10.2004

9. Als Anlagen sind folgende mit der oben angegebenen EG-Baumusterprüfungsnummer gekennzeichneten  
Unterlagen beigefügt  
The following documents, bearing the EC type- examination number shown above are annexed to this  
certificate

- Schachttür Kämpfer komplett  
AMDL3 - R1  
Zeichnungs-Nr.:601483 Ausgabe D Datum 20.09.2000

- Notentriegelung  
railing 1  
Zeichnungs-Nr.:601860 Ausgabe C Datum 27.09.2000

- Schachttürschloß für Railing 1  
centre opening type  
Zeichnungs-Nr.601881 Ausgabe C Datum 01/05

- Notentriegelung  
ADZ-Frame  
Zeichnungs-Nr.:602306 Datum 99/18

Auszugsweise Vervielfältigung nur mit Genehmigung des TÜV Österreich gestattet  
The duplication of this document in parts is subject to the approval by TÜV Austria

Nr.: TÜV-A-AT-1/99/ 005 CETV/2

**10. Zusätzliche Angaben**  
**Additional information**
**10.1 Art und Verwendungsbereich des Türverschlusses**  
**Type and scope of use of the door locking device**

Verriegelungseinrichtung, Typ AMDL3 - R1, mit Hakenriegel für waagrecht bewegte, mittig öffnende, vierblättrige Schacht-Schiebetüren mit maschineller Betätigung  
 Door Locking device type AMDL3 – R1 with lock hook for horizontally moving, centre opening, four panel power operated landing sliding door

**10.2 Zulässige Türabmessungen**  
**Allowed door measurements**

| lichte Türbreite<br>door width | lichte Türhöhe<br>door height | max. Masse eines Türblattes<br>max. mass single door panel |
|--------------------------------|-------------------------------|--|
| 1000 mm - 1199 mm              | 1900 mm - 2400 mm             | 30 kg  |
| 1200 mm - 1399 mm              | 1900 mm - 2800 mm             | 30 kg  |
| 1400 mm - 1700 mm              | 1900 mm - 3000 mm             | 30 kg  |

**10.3 Nennwerte der elektrischen Sicherheitseinrichtungen**  
**Nominal value of the electrical safety components**

Wechselstrom            230 V/ 2A  
 Alternating current

**10.4 Diese Bescheinigung darf nur im ganzen und mit den Unterlagen nach Punkt 9 verbreitet werden**  
**It is only allowed to spread this certificate complete and with the documents mentioned in point 9**

15.10.2004  
 Datum  
 date

Dipl.-Ing. Jung  
 Prüfstelle  
 examining department



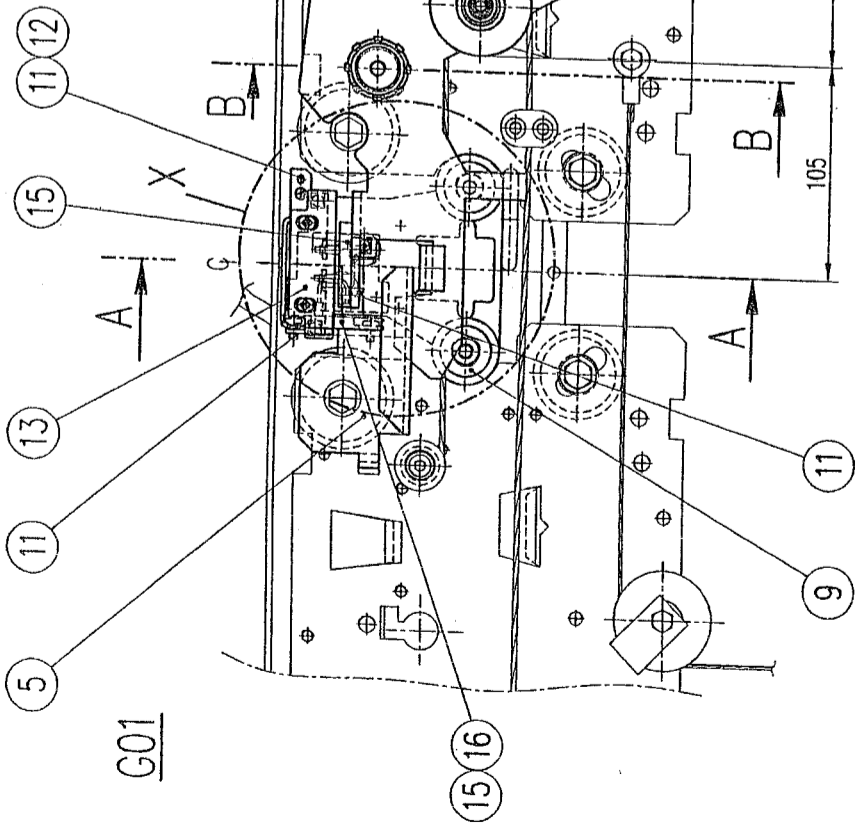
Zugelassene  
 Prüfstelle für  
 Aufzüge

Ing. Marschall  
 Zertifizierungsstelle  
 certifying department

Auszugsweise Vervielfältigung nur mit Genehmigung des TÜV Österreich gestattet  
 The duplication of this document in parts is subject to the approval by TÜV Austria

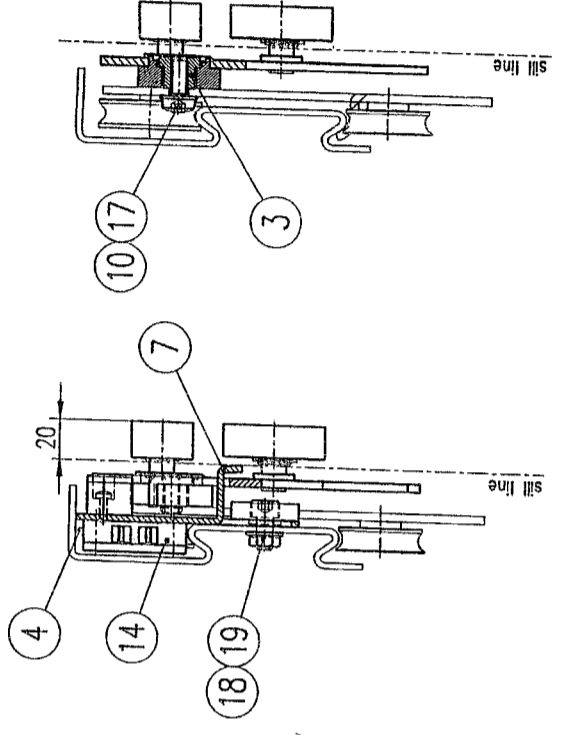
Wien, am 10. Mai 2001  
 TÜV OÖ  
 Technische Überwachungsanstalt  
 Österreichischer Technischer Verein

TÜV-A-AT-1/99/005 CETV



G01

Schnitt A-A  
 section A-A

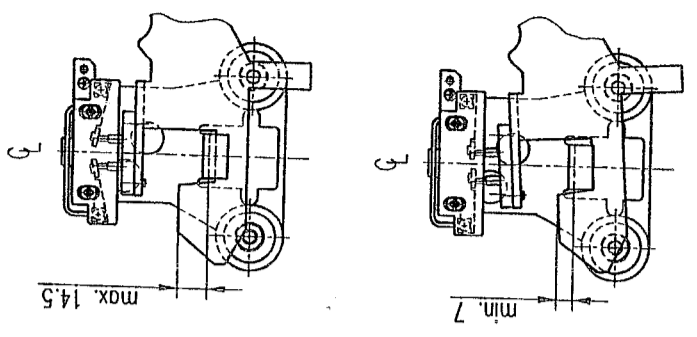


G02

ORIGINAL

Schnitt B-B  
 section B-B

Detail X  
 detail X



|                          |                   |        |        |        |
|--------------------------|-------------------|--------|--------|--------|
| gehört zu<br>included in | 601481            | 601483 | 601485 | 601486 |
| Ausgabe<br>Issue         | C                 |        |        |        |
| Index<br>Appear          | 1                 |        |        |        |
| Änderung<br>Alteration   | Tabelle erweitert |        |        |        |
| Datum<br>Date            | 07.05.2001        |        |        |        |
| Gezeichnet<br>Dm         | witthö            |        |        |        |
| Gepr.<br>Cnd             | witthö            |        |        |        |

| Konstr.<br>Design | Teil<br>item | Typ<br>Type | Materialbezeichnung und<br>Qualität<br>Raw material dimensions and quality |
|-------------------|--------------|-------------|--|
| 2                 | H19          |             |  |
| 2                 | H18          |             | Zylinderschr. DIN912-M8x16-8.8-A3G   |
| 2                 | H18          |             | Skt-M.m.Fl u.UK-Vz. DIN6923-M8-8-A3G                                       |
| 1                 | H17          |             | 270139 Linsenschr. ISO7380-M8x20-10.9-A3G                                  |
| 1                 | H16          |             | VAR. CONTACT BRIDGE  |
| 1                 | H15          |             | VAR. CONTACT BRIDGE  |
| 1                 | H14          |             | VAR. DOOR CONTACT  |
| 1                 | H13          |             | VAR. DOOR CONTACT  |
| 1                 | H12          |             | 201889 Fächerscheibe DIN6798-A4.3-A3G                                      |
| 5                 | H11          |             | 268113 Furchschr. m. UKVZ DIN7500-C-M4x8-4.8-A2G                           |
| 1                 | H10          |             | 408044 Contactscheibe 08-550821-32/Nomel                                   |
| 2                 | H09          |             | 89639 G02  |
| 1                 | H08          |             | 89624 H02  |
| -                 | H07          |             | 89624 H01  |
| -                 | H06          |             | 89626 H01  |
| -                 | H05          |             | 89626 H02  |
| 1                 | H04          |             | 89703 G01  |
| 1                 | H03          |             | 89615 H01  |
| -                 | H02          |             | 601867 G02   |
| -                 | H01          |             | 601867 G01   |

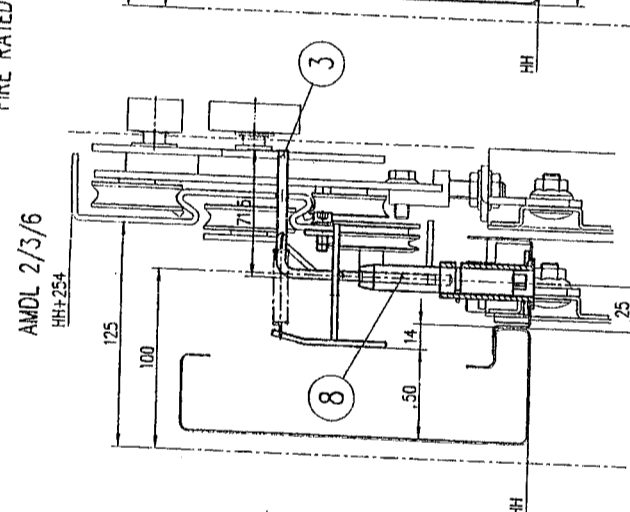
|   |            |              |        |              |     |
|---|------------|--------------|--------|--------------|-----|
| Konstr.<br>Design   | witthö     | Gen.<br>Appd | hathpu | Kode<br>Code | AMD |
| Gezeichnet<br>Dm  | witthö     |              |        |              |     |
| Ausgabe<br>Date   | 21.10.1999 |              |        |              |     |
| AMD left  |            |              |        |              |     |
| AMD right   |            |              |        |              |     |
| Materialbezeichnung und Qualität<br>Raw material dimensions and quality |            |              |        |              |     |
| landing door lockfor railing 1  |            |              |        |              |     |
| Schacht Türschloß für Railing 1   |            |              |        |              |     |
| centre opening type   |            |              |        |              |     |
| 601881  |            |              |        |              |     |
| Gewicht<br>Weight   |            |              |        |              |     |
| Formet<br>Size  |            |              |        |              |     |
| Metb.<br>Scale  |            |              |        |              |     |
| Mf: 2.5   |            |              |        |              |     |
| Ausgabe<br>Issue  |            |              |        |              |     |
| C   |            |              |        |              |     |

|                    |                        |        |            |          |            |
|--------------------|------------------------|--------|------------|----------|------------|
| H16 contact bridge | (incl. in contact 922) | 274094 | PO-Bet.    | 274094   | PO-Bet.    |
| H15 contact bridge | (incl. in contact 920) | 274094 | PO-Bet.    | 274094   | PO-Bet.    |
| H14 contact        | 26.3655                | 922    | SEL1-A1Z P | 280102   | SEL4-A1Z P |
| H13 contact        | 26.3802                | AZ06   | SEL2-A1Z P | 280101   | SELS-A1Z P |
| Pos.               | Schmersal              | NASSI  | Berstein   | Berstein | Berstein   |
| VAR. DOOR CONTACT  |                        |        |            |          |            |

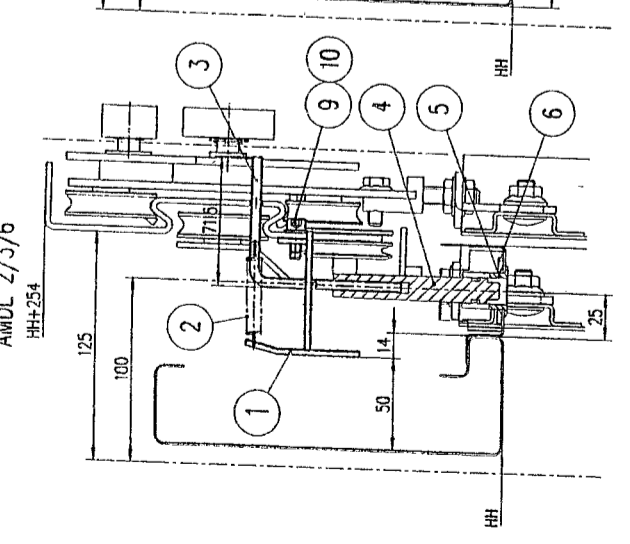
This document must not be copied without the written permission of the manufacturer. The manufacturer is not responsible for any damage caused by the use of this document. The manufacturer is not responsible for any damage caused by the use of this document.

|                       |                                       |           |         |           |        |
|-----------------------|---------------------------------------|-----------|---------|-----------|--------|
| Item n°               | 601480                                | 601481    | 601482  | 601483    | 601485 |
| Part Name             | 601486                                |           |         |           |        |
| Technical Description | AMD 0/1                               | AMD 2/3/6 | AMD 0/1 | AMD 2/3/6 |        |
| Drawn By              | G04, G05 u. G06                       |           |         |           |        |
| Checked By            |                                       |           |         |           |        |
| Date                  | 20.05.1999                            |           |         |           |        |
| Scale                 |                                       |           |         |           |        |
| Project No.           | CR-000944                             |           |         |           |        |
| Sheet No.             | 2                                     |           |         |           |        |
| Sheet Title           | Stückliste geändert, Tab. ninzusetzen |           |         |           |        |

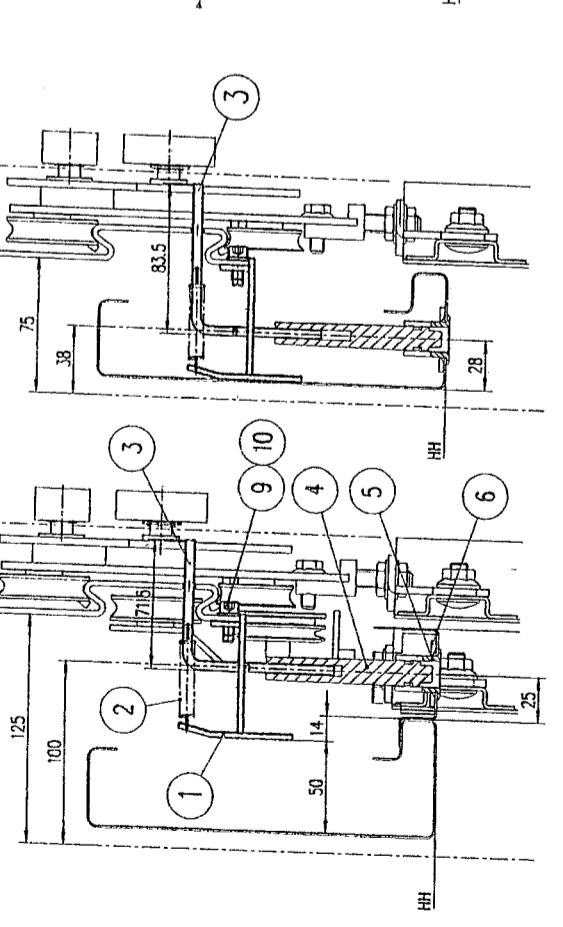
G02  
FIRE RATED



G01  
STANDARD

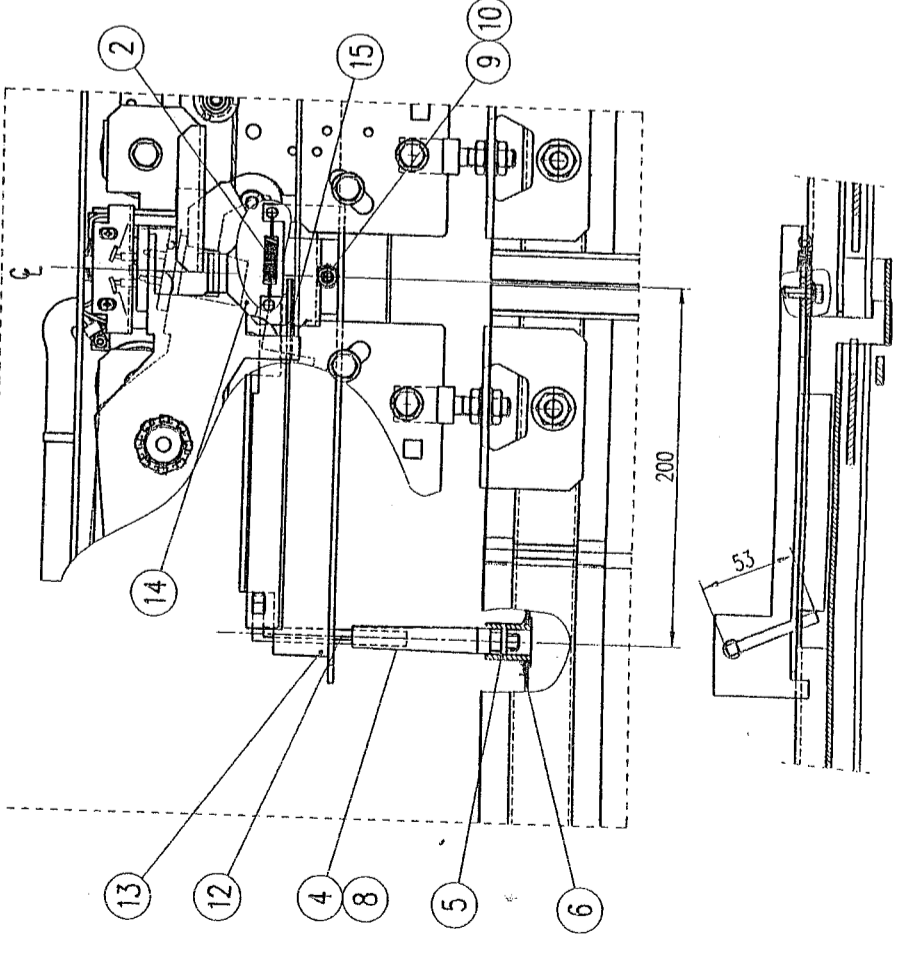


G04  
G05  
FIRE RATED

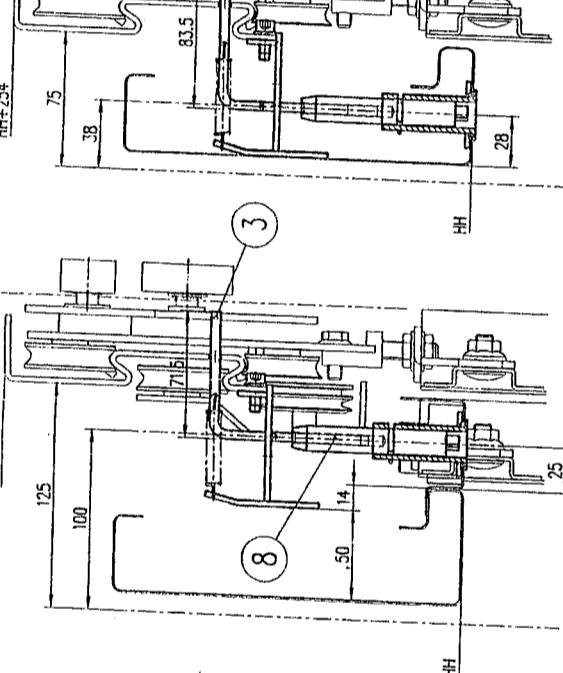


G04  
G05  
FIRE RATED

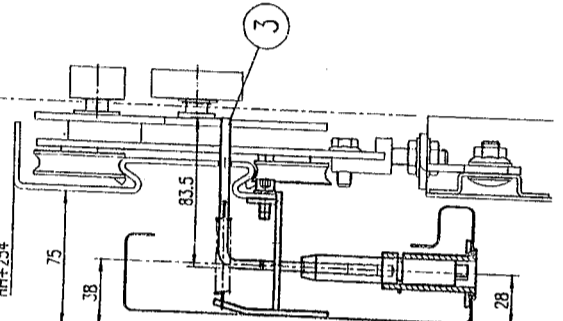
AMD L1 with upper part and position indicator



G01  
AMD L 2/3/6  
HH+254

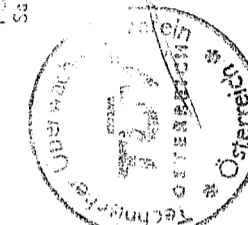


G02  
AMD L 0/1  
HH+254



**Geprüft**  
**10. Mai 2001**  
TUW Geprüfamt  
Sachverständigenamt

Wien, am



*TUV-A-AT-1991005 CETUM*

ORIGINAL

|                        |             |            |
|------------------------|-------------|------------|
| G06                    | AMD L 0/1   | 601872 HO2 |
| G01/G02                | AMD L 2/3/6 | 601872 HO1 |
| G01/G02                | AMD L 0/1   | 601872 HO1 |
| VAR. ENTRIEGELUNGSEBEL |             |            |

|                         |             |   |
|-------------------------|-------------|---|
| H15                     | 673.091     |   |
| H14                     | 673.095     |   |
| H13                     | 673.090     |   |
| H12                     | 673.092     |   |
| H11                     | 602.305 HO1 |   |
| H10                     |             | 268146 Furchschr. DIN7501-E-M6x16-8-3JG   |
| H09                     |             | 258449 Contactschleibe 06-550812-32/Nomel |
| H08                     | 600928 G01  |   |
| H07                     | 674.108     |   |
| H06                     | 673.109     |   |
| H05                     | 673.751     |   |
| H04                     | 673.752     |   |
| H03                     |             | VAR. ENTRIEGELUNGSEBEL                    |
| H02                     | 89661 HO1   |   |
| H01                     | 601873 HO1  |   |
| Type                    |             |   |
| Item                    | Type        |   |
| G06/G05/G04/G03/G02/G01 | Type        |   |

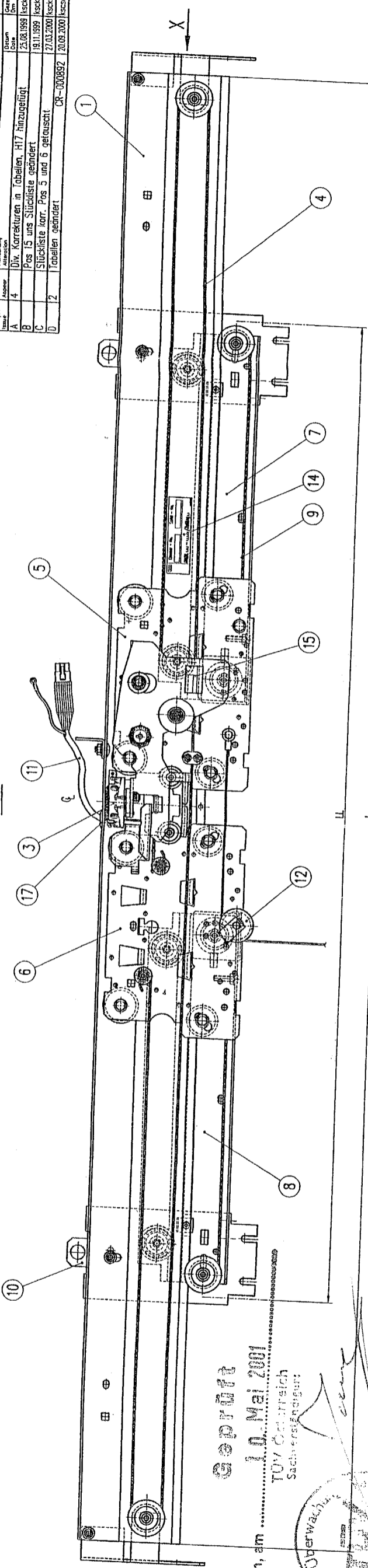
|           |           |
|-----------|-----------|
| Genormt   | ÖNORM     |
| Abteil.   | SP0       |
| Dat.      | 1.10.1998 |
| Druckart  |           |
| Material  |           |
| Norm      |           |
| Seite     |           |
| Blatt     |           |
| Druck     |           |
| Vertrag   |           |
| Proj.     |           |
| Änderung  |           |
| Ursprung  |           |
| Revidiert |           |
| Ursprung  |           |
| Revidiert |           |
| Ursprung  |           |
| Revidiert |           |
| Ursprung  |           |
| Revidiert |           |
| Ursprung  |           |
| Revidiert |           |
| Ursprung  |           |
| Revidiert |           |
| Ursprung  |           |
| Revidiert |           |

|           |           |
|-----------|-----------|
| Genormt   | ÖNORM     |
| Abteil.   | SP0       |
| Dat.      | 1.10.1998 |
| Druckart  |           |
| Material  |           |
| Norm      |           |
| Seite     |           |
| Blatt     |           |
| Druck     |           |
| Vertrag   |           |
| Proj.     |           |
| Änderung  |           |
| Ursprung  |           |
| Revidiert |           |
| Ursprung  |           |
| Revidiert |           |
| Ursprung  |           |
| Revidiert |           |
| Ursprung  |           |
| Revidiert |           |
| Ursprung  |           |
| Revidiert |           |

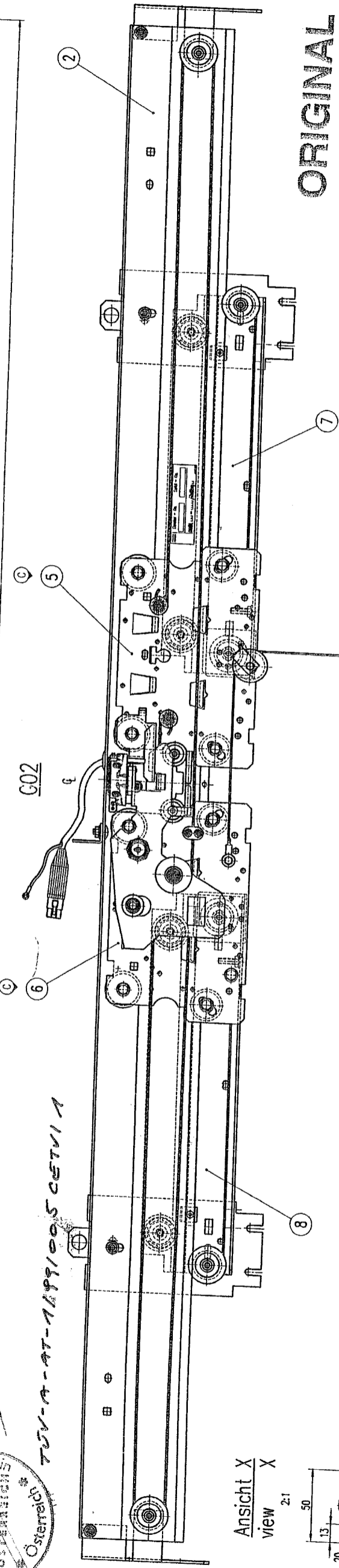
emergency opening  
Notentriegelung  
ADV - Frame  
601860

|                             |   |
|-----------------------------|---|
| S0-03.12.062                |   |
| Veränderung                 | Änderung                                      |
| A                           | Div. Korrekturen in Tabellen, H17 hinzugefügt |
| B                           | Pos 15 um Stückliste geändert                 |
| C                           | Stückliste kor. Pos 5 und 6 getauscht         |
| D                           | Tabellen geändert                             |
| CR-000892 20.09.2000 Kcszsu |   |

G01



G02

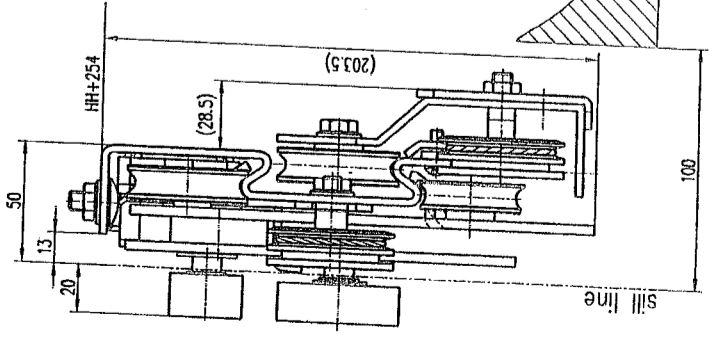


Geprüft  
10. Mai 2001  
TUW Österreich  
Sachverständigenamt

Technischer Überwachungsverein  
Österreich

TUV-A-AT-11891005 CETVIA

Ansicht X  
view X  
2:1



**ORIGINAL**

Position/Baugruppe ohne Abbildung:  
position/assembly group without illustration:

(13) (16)

|                |           |           |              |               |          |
|----------------|-----------|-----------|--------------|---------------|----------|
| NO. (Standard) | 89970 G02 | 89970 G01 | AMD L 3 left | AMD L 3 right | VAR. DOM |
|----------------|-----------|-----------|--------------|---------------|----------|

|   |            |            |
|---|------------|------------|
| panel 1/2   | 602488 G01 | 602488 G02 |
| standard  | 764660 G05 | 764660 G06 |
| intel-fire rated  | 601860 G02 | 601860 G02 |
| intel-standard  | 601860 G01 | 601860 G01 |
| VAR. EMERGENCY OPENING DEVICE<br>AMD L 3 left   AMD L 3 right |            |            |

|      |      |    |   |
|------|------|----|---|
| 1700 | 2550 | LL | L |
| 1650 | 2450 |    |   |
| 1600 | 2400 |    |   |
| 1550 | 2300 |    |   |
| 1500 | 2250 |    |   |
| 1450 | 2150 |    |   |
| 1400 | 2100 |    |   |
| 1350 | 2000 |    |   |
| 1300 | 1950 |    |   |
| 1250 | 1850 |    |   |
| 1200 | 1800 |    |   |

|             |            |
|-------------|------------|
| Env. 2      | 602343 G01 |
| Env. 1      |            |
| VAR. FIXING |            |

|                         |           |
|-------------------------|-----------|
| standard                | 89723 G01 |
| VAR. DOOR CONTACT CABLE |           |

|                              |            |            |
|------------------------------|------------|------------|
| standard                     | 601881 G01 | 601881 G02 |
| AMD L 3 left   AMD L 3 right |            |            |
| VAR. LANDING DOOR LOCK       |            |            |

|                              |            |            |
|------------------------------|------------|------------|
| spring closer                | 601856G03  | 601856G04  |
| panel 1 - REI                | 601859 G02 | 601859 G02 |
| panel 2                      | 601856G03  | 601856G04  |
| AMD L 3 left   AMD L 3 right |            |            |
| VAR. CLOSING DEVICE          |            |            |

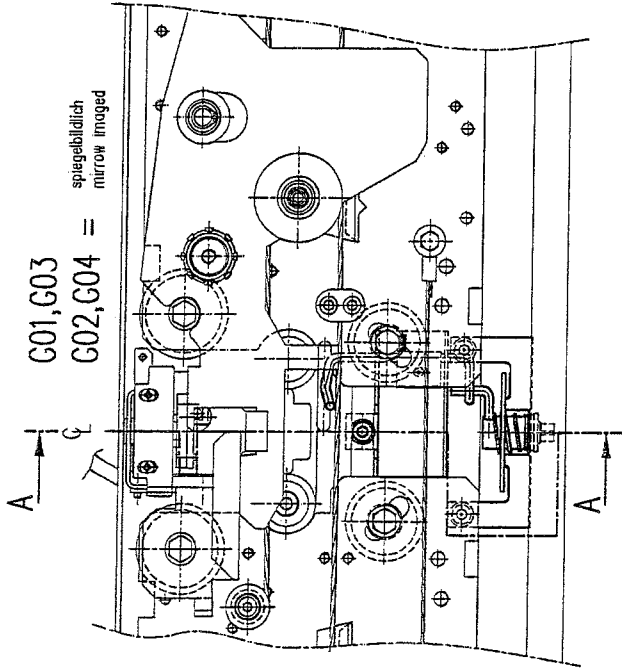
|                 |   |                 |   |                 |                               |
|-----------------|---|-----------------|---|-----------------|-------------------------------|
| AMD L 3 Ri left | 1 | H17             | 1 | 274888          | Kabelülle 11,9x26,2x9,1       |
| AMD L 3 Ri left | 1 | H16             | 1 | VAR.            | DOM (door opening monitoring) |
| AMD L 3 Ri left | 1 | H15             | 1 | 601818          | H04                           |
| AMD L 3 Ri left | 1 | H14             | 1 | 601297          | H07                           |
| AMD L 3 Ri left | 1 | H13             | 1 | VAR.            | EMERGENCY OPENING DEVICE      |
| AMD L 3 Ri left | 1 | H12             | 1 | VAR.            | CLOSING DEVICE                |
| AMD L 3 Ri left | 1 | H11             | 1 | VAR.            | DOOR CONTACT CABLE            |
| AMD L 3 Ri left | 1 | H10             | 1 | VAR.            | FIXING                        |
| AMD L 3 Ri left | 2 | H09             | 2 | 601879          | G01                           |
| AMD L 3 Ri left | 1 | H08             | 1 | 601853          | G02                           |
| AMD L 3 Ri left | 1 | H07             | 1 | 601853          | G01                           |
| AMD L 3 Ri left | 1 | H06             | 1 | VAR.            | HANGERPLATE                   |
| AMD L 3 Ri left | 1 | H05             | 1 | VAR.            | HANGERPLATE                   |
| AMD L 3 Ri left | 1 | H04             | 1 | 601878          | G01                           |
| AMD L 3 Ri left | 1 | H03             | 1 | VAR.            | LANDING DOOR LOCK             |
| AMD L 3 Ri left | 1 | H02             | 1 | 601893          | H02                           |
| AMD L 3 Ri left | 1 | H01             | 1 | 601893          | H02                           |
| G02 G01         | 1 | AMD L 3 Ri left | 1 | AMD L 3 Ri left | 1                             |

landing top track complete  
Schächtlr Körper komplett  
AMD L 3 - R1  
601483

|                         |                 |                 |                 |                 |
|-------------------------|-----------------|-----------------|-----------------|-----------------|
| gehört zu<br>belongs to | 601481          | 601482          | 601483          | 601484          |
| Ausgabe<br>Issue        | Index<br>Appar. | Index<br>Appar. | Index<br>Appar. | Index<br>Appar. |
| Druck<br>Print          | Druck<br>Print  | Druck<br>Print  | Druck<br>Print  | Druck<br>Print  |

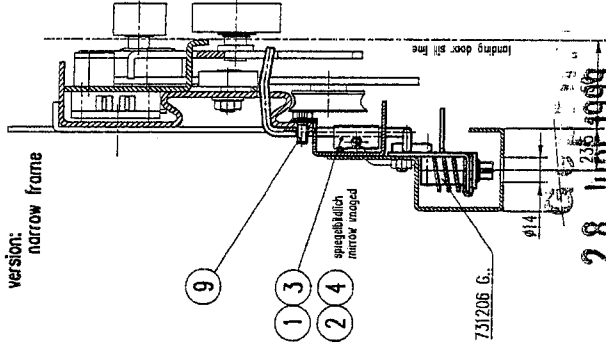
Schnitt A-A  
section A-A

version:  
narrow frame

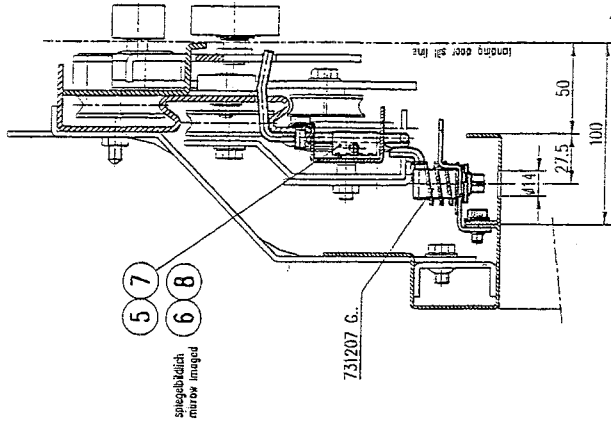


Schnitt A-A  
section A-A

version:  
frame / front

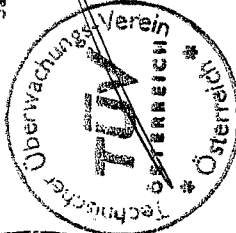


Schnitt B-B  
section B-B



G05,G07  
G06,G08 =  
spiegelbildlich  
mirrow imaged

Wien, am 28. Juni 1999  
TUV Österreich  
Sachverständiger



registrierte ORIGINAL  
Kopie

TUV-AUT-11981005-CT/11

| Item | Type | Material | Material designation and quality | Part No. | Qty | Unit | Remarks |
|------|------|----------|----------------------------------|----------|-----|------|---------|
| G05  | 1    | 1        |                                  |          |     |      |         |
| G06  | 1    | 1        |                                  |          |     |      |         |
| G07  | 1    | 1        |                                  |          |     |      |         |
| G08  | 1    | 1        |                                  |          |     |      |         |
| G01  | 1    | 1        |                                  |          |     |      |         |
| G02  | 1    | 1        |                                  |          |     |      |         |
| G03  | 1    | 1        |                                  |          |     |      |         |
| G04  | 1    | 1        |                                  |          |     |      |         |
| G05  | 1    | 1        |                                  |          |     |      |         |
| G06  | 1    | 1        |                                  |          |     |      |         |
| G07  | 1    | 1        |                                  |          |     |      |         |
| G08  | 1    | 1        |                                  |          |     |      |         |

|                            |            |            |            |
|----------------------------|------------|------------|------------|
| Hersteller<br>Manufacturer | KONE       |            |            |
| Hersteller<br>Manufacturer | Gen. Appr. | Gen. Appr. | Gen. Appr. |
| Hersteller<br>Manufacturer | Gen. Appr. | Gen. Appr. | Gen. Appr. |
| Hersteller<br>Manufacturer | Gen. Appr. | Gen. Appr. | Gen. Appr. |

|                            |            |            |            |
|----------------------------|------------|------------|------------|
| Hersteller<br>Manufacturer | Gen. Appr. | Gen. Appr. | Gen. Appr. |
| Hersteller<br>Manufacturer | Gen. Appr. | Gen. Appr. | Gen. Appr. |
| Hersteller<br>Manufacturer | Gen. Appr. | Gen. Appr. | Gen. Appr. |
| Hersteller<br>Manufacturer | Gen. Appr. | Gen. Appr. | Gen. Appr. |

|                            |            |            |            |
|----------------------------|------------|------------|------------|
| Hersteller<br>Manufacturer | Gen. Appr. | Gen. Appr. | Gen. Appr. |
| Hersteller<br>Manufacturer | Gen. Appr. | Gen. Appr. | Gen. Appr. |
| Hersteller<br>Manufacturer | Gen. Appr. | Gen. Appr. | Gen. Appr. |
| Hersteller<br>Manufacturer | Gen. Appr. | Gen. Appr. | Gen. Appr. |







**EC- DECLARATION OF CONFORMITY FOR SAFETY COMPONENTS  
EG- KONFORMITÄTSERKLÄRUNG FÜR SICHERHEITSAUTEILE**

**WITTUR GmbH**  
Sowitschstraße 1  
A- 3270 Scheibbs, AUSTRIA  
TEL: +43 7482 42542-0  
FAX: +43 7482 42542-32  
E-Mail: info@wittur.at

**Declares that the / Erklärt, daß die**

Locking device for horizontally sliding landing doors  
Verriegelungseinrichtung für waagrecht bewegte Schacht- Schiebetüren  
Type AMDL3- R1

**Manufacturing date / Baujahr**  
see type label / siehe Typenschild

**Is in conformity with the relevant provisions  
übereinstimmt mit den Bestimmungen der Aufzüge- Sicherheitsverordnung**

Directive 95/16/EC dated 1995-06-29  
Aufzugerichtlinie 95/16/EG datiert 1995-06-29  
EN81-1 & EN81-2 - Issue/Stand 2000

**and in conformity with the EC type-examination No.  
und konform ist mit der EG- Bauteilprüfnummer**

TÜV- A- AT- 1/99/005 CETV/2

**Test laboratory/notified body - Testlabor/Prüfungsbehörde**

TÜV Österreich  
Krugerstraße 16  
A- 1015 Wien, AUSTRIA  
ID No. 0408

**Production checks according Directive 95/16/EC, Annex XI (Modul C)  
Produktionskontrolle gemäß Aufzugerichtlinie 95/16/EG, Annex XI (Modul C) durchgeführt vom**

TÜV Österreich  
Krugerstraße 16  
A- 1015 Wien, AUSTRIA  
ID No. 0408

Scheibbs, 2005-04-13

Place, Date / Ort, Datum

Signature / Unterschrift

