

EG-Baumusterprüfbescheinigung
gemäß Richtlinie 95/16/EG (Aufzüge)
Certificate of EC-type examination
according to the Directive 95/16/EC (Lifts)

Name der zugelassenen Stelle
Name of the approved body

TÜV Austria Services GmbH
Krugerstraße 16
A-1015 Wien
ID-Nr.: 0408

Nummer der Baumusterprüfung
Type-examination No

TÜV-A-AT-1/09/050 CETV

1. Art, Kategorie, Typ und Fabrik- oder Handelsmarke
Category, type and make or trade name

Verriegelungseinrichtung für waagrecht bewegte Schacht-Schiebetüren
Locking device for horizontally sliding landing doors

Type: AMDL2-R6

2. Name und Anschrift des Herstellers des geprüften Sicherheitsbauteils / der geprüften Sicherheitsbauteile
Manufacturer's name and address of the tested safety component(s)

WITTUR GesmbH
Sowitschstrasse 1
A-3270 Scheibbs
AUSTRIA

3. Name und Anschrift des Inhabers der Bescheinigung
Name and address of certificate holder

KONE Corporation
Kartanontie 1
FIN-00330 Helsinki
FINLAND

4. Zur EG-Baumusterprüfung vorgelegt am
Date of submission for EC type examination

28.09.2009

5. Aufgrund folgender Vorschrift ausgestellte Bescheinigung
Certificate issued on the basis of the following requirement:

Aufzüge-Sicherheitsverordnung 2008 - ASV 2008
Richtlinie 95/16 EG

Auszugsweise Vervielfältigung nur mit Genehmigung der TÜV AUSTRIA SERVICES GMBH gestattet
The duplication of this document in parts is subject to the approval TÜV AUSTRIA SERVICES GMBH

6. Prüfstelle
Test laboratory

TÜV Austria Services GmbH
Krugerstraße 16
A-1015 Wien

7. Datum und Nummer des Prüfprotokolls
Date and number of laboratory report

2009-AT-EP/0073, 08.01.2010

8. Datum der EG-Baumusterprüfung
Date of EC type-examination

24.11.2009

9. Als Anlagen sind folgende, mit der oben angegebenen EG-Baumusterprüfungsnummer gekennzeichneten Unterlagen beigefügt
The following documents, bearing the EC type- examination number shown above are annexed to this certificate

- Zeichnung, landing top track complete, 606972 vom 21.09.2009
- Zeichnung, basic landing door lock, 601024 vom 21.09.2009 (Ausgabe L)
- Zeichnung, basic landing door lock, 601387 vom 21.09.2009 (Ausgabe I)
- Zeichnung, emergency opening, 601080 vom 31.05.2007 (Ausgabe C)
- Zeichnung, emergency opening device, 601590 vom 03.03.1999

10. Zusätzliche Angaben
Additional information

10.1 Art und Verwendungsbereich des Türverschlusses
Type and scope of use of the door locking device

Verriegelungseinrichtung, Typ AMDL2-R6, mit Hakenriegel für waagrecht bewegte, einseitig öffnende, zweiblättrige Schacht-Schiebetüren mit maschineller Betätigung.
Door locking device type AMDL2-R6 with lock hook for horizontally moving, side opening, two panel power operated landing sliding door.

10.2 Zulässige Türabmessungen
Allowed door dimensions

lichte Türbreite <i>door width</i>	lichte Türhöhe <i>door height</i>	max. Masse eines Türblattes <i>max. mass single door panel</i>
700 mm - 1200 mm	1900 - 2100 mm	45 kg

Auszugsweise Vervielfältigung nur mit Genehmigung der TÜV AUSTRIA SERVICES GMBH gestattet
The duplication of this document in parts is subject to the approval TÜV AUSTRIA SERVICES GMBH

10.3 Nennwerte der elektrischen Sicherheitseinrichtungen
Nominal value of the electrical safety components

Wechselstrom 230 V/ 2A
Alternating current

10.4 Diese Bescheinigung darf nur im Ganzen und mit den Unterlagen nach Punkt 9 verbreitet werden.

It is only allowed to spread this certificate complete and with the documents mentioned in point 9

10.01.2010
Datum
Date

Ing. S. Störmer
Prüfstelle
examining department



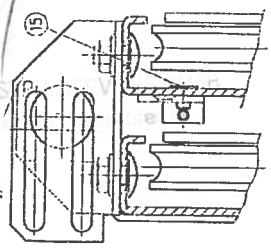
Dipl.-Ing. G. Jung
Zertifizierungsstelle
certifying department

Auszugsweise Vervielfältigung nur mit Genehmigung der TÜV AUSTRIA SERVICES GMBH gestattet
The duplication of this document in parts is subject to the approval TÜV AUSTRIA SERVICES GMBH

TUV-A-AT-1/09/050 CERV



Schnitt B-B
section B-B

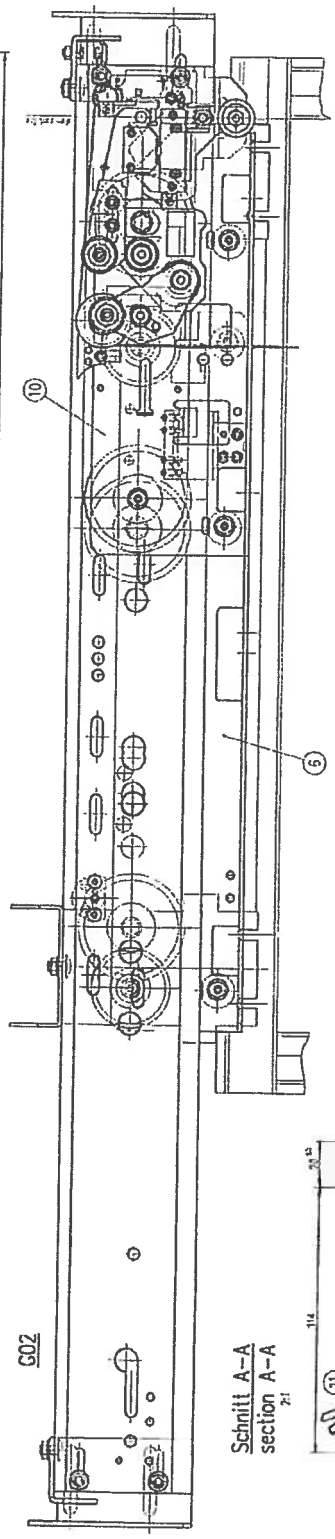
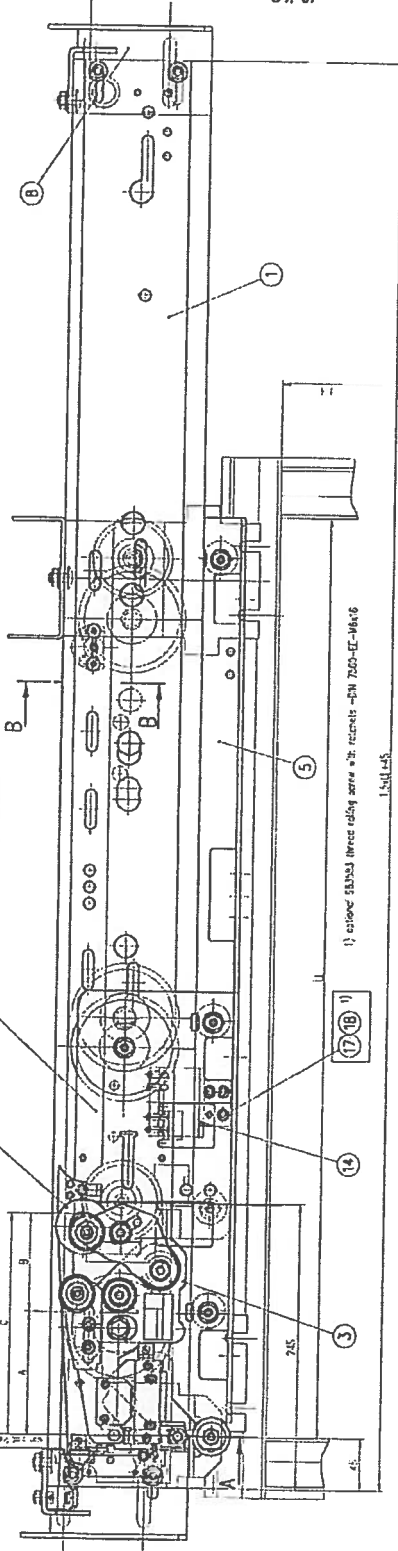


Beipack
sort load: 15

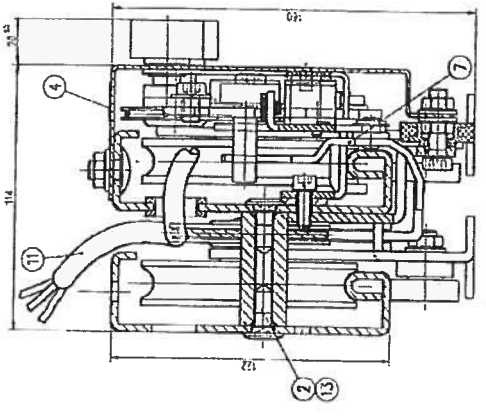
NO. 1	NO. 2	NO. 3	NO. 4	NO. 5	NO. 6	NO. 7	NO. 8	NO. 9	NO. 10	NO. 11	NO. 12	NO. 13	NO. 14	NO. 15	NO. 16	NO. 17	NO. 18	NO. 19	NO. 20	NO. 21	NO. 22	NO. 23	NO. 24	NO. 25	NO. 26	NO. 27	NO. 28	NO. 29	NO. 30
-------	-------	-------	-------	-------	-------	-------	-------	-------	--------	--------	--------	--------	--------	--------	--------	--------	--------	--------	--------	--------	--------	--------	--------	--------	--------	--------	--------	--------	--------

A	B	C
305	73	125
AND 31/32	105	64
LOCK ROLLER DISTANCES		

G01
gezeichnet mit ABZ-Berichtigung und Standard Schab
drawn with ABZ-filing and Standard lock



Schnitt A-A
section A-A



<p>Finec interfaces</p> <p>Little interface (ex. 1/72)</p> <p>VAR. DUPLICATION OPENING DEVICE</p>	<p>60130 C01 60130 C02</p> <p>60130 C03 60130 C04</p> <p>60130 C05 60130 C06</p> <p>60130 C07 60130 C08</p> <p>60130 C09 60130 C10</p> <p>60130 C11 60130 C12</p> <p>60130 C13 60130 C14</p> <p>60130 C15 60130 C16</p> <p>60130 C17 60130 C18</p> <p>60130 C19 60130 C20</p> <p>60130 C21 60130 C22</p> <p>60130 C23 60130 C24</p> <p>60130 C25 60130 C26</p> <p>60130 C27 60130 C28</p> <p>60130 C29 60130 C30</p> <p>60130 C31 60130 C32</p> <p>60130 C33 60130 C34</p> <p>60130 C35 60130 C36</p> <p>60130 C37 60130 C38</p> <p>60130 C39 60130 C40</p> <p>60130 C41 60130 C42</p> <p>60130 C43 60130 C44</p> <p>60130 C45 60130 C46</p> <p>60130 C47 60130 C48</p> <p>60130 C49 60130 C50</p>	<p>60130 C51 60130 C52</p> <p>60130 C53 60130 C54</p> <p>60130 C55 60130 C56</p> <p>60130 C57 60130 C58</p> <p>60130 C59 60130 C60</p> <p>60130 C61 60130 C62</p> <p>60130 C63 60130 C64</p> <p>60130 C65 60130 C66</p> <p>60130 C67 60130 C68</p> <p>60130 C69 60130 C70</p> <p>60130 C71 60130 C72</p> <p>60130 C73 60130 C74</p> <p>60130 C75 60130 C76</p> <p>60130 C77 60130 C78</p> <p>60130 C79 60130 C80</p> <p>60130 C81 60130 C82</p> <p>60130 C83 60130 C84</p> <p>60130 C85 60130 C86</p> <p>60130 C87 60130 C88</p> <p>60130 C89 60130 C90</p> <p>60130 C91 60130 C92</p> <p>60130 C93 60130 C94</p> <p>60130 C95 60130 C96</p> <p>60130 C97 60130 C98</p> <p>60130 C99 60130 C100</p>	<p>60130 C101 60130 C102</p> <p>60130 C103 60130 C104</p> <p>60130 C105 60130 C106</p> <p>60130 C107 60130 C108</p> <p>60130 C109 60130 C110</p> <p>60130 C111 60130 C112</p> <p>60130 C113 60130 C114</p> <p>60130 C115 60130 C116</p> <p>60130 C117 60130 C118</p> <p>60130 C119 60130 C120</p> <p>60130 C121 60130 C122</p> <p>60130 C123 60130 C124</p> <p>60130 C125 60130 C126</p> <p>60130 C127 60130 C128</p> <p>60130 C129 60130 C130</p> <p>60130 C131 60130 C132</p> <p>60130 C133 60130 C134</p> <p>60130 C135 60130 C136</p> <p>60130 C137 60130 C138</p> <p>60130 C139 60130 C140</p> <p>60130 C141 60130 C142</p> <p>60130 C143 60130 C144</p> <p>60130 C145 60130 C146</p> <p>60130 C147 60130 C148</p> <p>60130 C149 60130 C150</p>	<p>60130 C151 60130 C152</p> <p>60130 C153 60130 C154</p> <p>60130 C155 60130 C156</p> <p>60130 C157 60130 C158</p> <p>60130 C159 60130 C160</p> <p>60130 C161 60130 C162</p> <p>60130 C163 60130 C164</p> <p>60130 C165 60130 C166</p> <p>60130 C167 60130 C168</p> <p>60130 C169 60130 C170</p> <p>60130 C171 60130 C172</p> <p>60130 C173 60130 C174</p> <p>60130 C175 60130 C176</p> <p>60130 C177 60130 C178</p> <p>60130 C179 60130 C180</p> <p>60130 C181 60130 C182</p> <p>60130 C183 60130 C184</p> <p>60130 C185 60130 C186</p> <p>60130 C187 60130 C188</p> <p>60130 C189 60130 C190</p> <p>60130 C191 60130 C192</p> <p>60130 C193 60130 C194</p> <p>60130 C195 60130 C196</p> <p>60130 C197 60130 C198</p> <p>60130 C199 60130 C200</p>
---	--	---	--	--

<p>606972</p> <p>606973</p> <p>606974</p> <p>606975</p> <p>606976</p> <p>606977</p> <p>606978</p> <p>606979</p> <p>606980</p> <p>606981</p> <p>606982</p> <p>606983</p> <p>606984</p> <p>606985</p> <p>606986</p> <p>606987</p> <p>606988</p> <p>606989</p> <p>606990</p> <p>606991</p> <p>606992</p> <p>606993</p> <p>606994</p> <p>606995</p> <p>606996</p> <p>606997</p> <p>606998</p> <p>606999</p> <p>607000</p>	<p>606991</p> <p>606992</p> <p>606993</p> <p>606994</p> <p>606995</p> <p>606996</p> <p>606997</p> <p>606998</p> <p>606999</p> <p>607000</p>	<p>606991</p> <p>606992</p> <p>606993</p> <p>606994</p> <p>606995</p> <p>606996</p> <p>606997</p> <p>606998</p> <p>606999</p> <p>607000</p>	<p>606991</p> <p>606992</p> <p>606993</p> <p>606994</p> <p>606995</p> <p>606996</p> <p>606997</p> <p>606998</p> <p>606999</p> <p>607000</p>
---	---	---	---

<p>606972</p> <p>606973</p> <p>606974</p> <p>606975</p> <p>606976</p> <p>606977</p> <p>606978</p> <p>606979</p> <p>606980</p> <p>606981</p> <p>606982</p> <p>606983</p> <p>606984</p> <p>606985</p> <p>606986</p> <p>606987</p> <p>606988</p> <p>606989</p> <p>606990</p> <p>606991</p> <p>606992</p> <p>606993</p> <p>606994</p> <p>606995</p> <p>606996</p> <p>606997</p> <p>606998</p> <p>606999</p> <p>607000</p>	<p>606991</p> <p>606992</p> <p>606993</p> <p>606994</p> <p>606995</p> <p>606996</p> <p>606997</p> <p>606998</p> <p>606999</p> <p>607000</p>	<p>606991</p> <p>606992</p> <p>606993</p> <p>606994</p> <p>606995</p> <p>606996</p> <p>606997</p> <p>606998</p> <p>606999</p> <p>607000</p>	<p>606991</p> <p>606992</p> <p>606993</p> <p>606994</p> <p>606995</p> <p>606996</p> <p>606997</p> <p>606998</p> <p>606999</p> <p>607000</p>
---	---	---	---

<p>606972</p> <p>606973</p> <p>606974</p> <p>606975</p> <p>606976</p> <p>606977</p> <p>606978</p> <p>606979</p> <p>606980</p> <p>606981</p> <p>606982</p> <p>606983</p> <p>606984</p> <p>606985</p> <p>606986</p> <p>606987</p> <p>606988</p> <p>606989</p> <p>606990</p> <p>606991</p> <p>606992</p> <p>606993</p> <p>606994</p> <p>606995</p> <p>606996</p> <p>606997</p> <p>606998</p> <p>606999</p> <p>607000</p>	<p>606991</p> <p>606992</p> <p>606993</p> <p>606994</p> <p>606995</p> <p>606996</p> <p>606997</p> <p>606998</p> <p>606999</p> <p>607000</p>	<p>606991</p> <p>606992</p> <p>606993</p> <p>606994</p> <p>606995</p> <p>606996</p> <p>606997</p> <p>606998</p> <p>606999</p> <p>607000</p>	<p>606991</p> <p>606992</p> <p>606993</p> <p>606994</p> <p>606995</p> <p>606996</p> <p>606997</p> <p>606998</p> <p>606999</p> <p>607000</p>
---	---	---	---

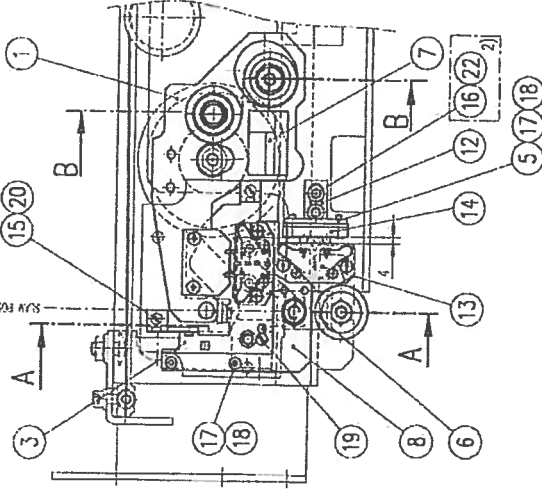
<p>606972</p> <p>606973</p> <p>606974</p> <p>606975</p> <p>606976</p> <p>606977</p> <p>606978</p> <p>606979</p> <p>606980</p> <p>606981</p> <p>606982</p> <p>606983</p> <p>606984</p> <p>606985</p> <p>606986</p> <p>606987</p> <p>606988</p> <p>606989</p> <p>606990</p> <p>606991</p> <p>606992</p> <p>606993</p> <p>606994</p> <p>606995</p> <p>606996</p> <p>606997</p> <p>606998</p> <p>606999</p> <p>607000</p>	<p>606991</p> <p>606992</p> <p>606993</p> <p>606994</p> <p>606995</p> <p>606996</p> <p>606997</p> <p>606998</p> <p>606999</p> <p>607000</p>	<p>606991</p> <p>606992</p> <p>606993</p> <p>606994</p> <p>606995</p> <p>606996</p> <p>606997</p> <p>606998</p> <p>606999</p> <p>607000</p>	<p>606991</p> <p>606992</p> <p>606993</p> <p>606994</p> <p>606995</p> <p>606996</p> <p>606997</p> <p>606998</p> <p>606999</p> <p>607000</p>
---	---	---	---

<p>606972</p> <p>606973</p> <p>606974</p> <p>606975</p> <p>606976</p> <p>606977</p> <p>606978</p> <p>606979</p> <p>606980</p> <p>606981</p> <p>606982</p> <p>606983</p> <p>606984</p> <p>606985</p> <p>606986</p> <p>606987</p> <p>606988</p> <p>606989</p> <p>606990</p> <p>606991</p> <p>606992</p> <p>606993</p> <p>606994</p> <p>606995</p> <p>606996</p> <p>606997</p> <p>606998</p> <p>606999</p> <p>607000</p>	<p>606991</p> <p>606992</p> <p>606993</p> <p>606994</p> <p>606995</p> <p>606996</p> <p>606997</p> <p>606998</p> <p>606999</p> <p>607000</p>	<p>606991</p> <p>606992</p> <p>606993</p> <p>606994</p> <p>606995</p> <p>606996</p> <p>606997</p> <p>606998</p> <p>606999</p> <p>607000</p>	<p>606991</p> <p>606992</p> <p>606993</p> <p>606994</p> <p>606995</p> <p>606996</p> <p>606997</p> <p>606998</p> <p>606999</p> <p>607000</p>
---	---	---	---

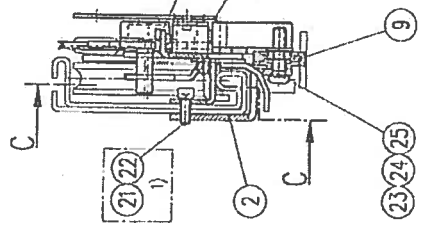
TUV-A-AT-1109/050 (ETV)

G01/G03/G11/G13/G21

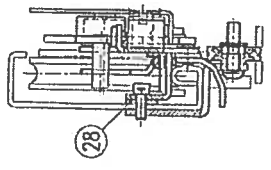
gezeichnet: Standard
drawn: standard



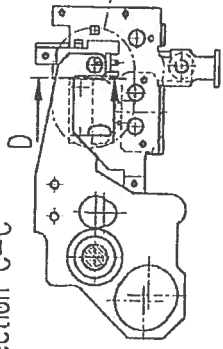
Schnitt A-A
section A-A
AND RZ



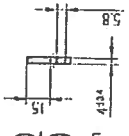
Schnitt A-A
section A-A
AND R6



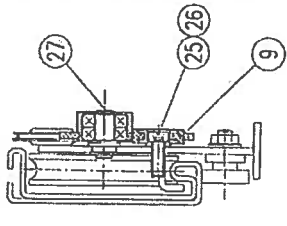
Schnitt C-C
section C-C



Schnitt D-D
section D-D

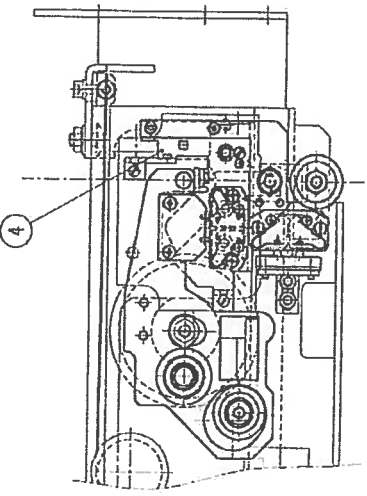


Schnitt B-B
section B-B



- 1) optional 983593 thread rolling screw with ratchets -DN 7500-EE-M6x16
- 2) optional 983581 thread rolling screw with ratchets -DN 7500-EE-M6x12 and 245-28 washer DIN125-6,4-A3C

G02/G04/G12/G14/G22



contact plug G12/G14	601070 G08
Version G11/G13	601070 G37
standard G02/G04/G22	601070 G02
G03/G03/G21	601070 G01
VAR. LATCH	

Bornstein 280099	SEL5-A1Z PL
Bornstein 274099	SEL2-A1Z PL
Schmersal 254995	AZ0SKI spez.1697
VAR. DOOR CONTACT	

Bornstein 280102	SEL4-A1Z P
Bornstein 274093	SEL1-A1Z P
VAR. DOOR CONTACT	

Part No.	Part Name	Quantity	Material	Notes
H28 602058	H01	1		
H27	distance	1		
H26	retaining ring DIN 471-2x1	1		
H25	hexagon socket screw DIN 984-M6x16-8.8-A3C	1		
H24	Schnorr safety washer M08	2		
H23	hexagon flange nut DIN934-M6-A3C	1		
H22	pen head screw M6x10-3.9	1		
H21	Schnorr safety washer 906	3		
H20	thread rail screw DIN 934-M6x16-8.8-A3C	3		
H19	washer DIN9021 10x1,2 (Nickel)	2		
H18	thread rail screw DIN 934-M6x16-8.8-A3C	5		
H17	lock washer DIN 934-M6x16-8.8-A3C	4		
H16	hexagon socket screw DIN 934-M6x16-8.8-A3C	4		
H15	thread rail screw DIN 934-M6x16-8.8-A3C	2		
H14	pen head screw M4x10-3.9	2		
H13	door contact bridge VC-561	1		
H12	VAR. DOOR CONTACT	1		
H11	VAR. DOOR CONTACT	1		
H10	VAR. DOOR CONTACT	1		
H09	VAR. DOOR CONTACT	1		
H08	VAR. DOOR CONTACT	1		
H07	VAR. DOOR CONTACT	1		
H06	VAR. DOOR CONTACT	1		
H05	VAR. DOOR CONTACT	1		
H04	VAR. DOOR CONTACT	1		
H03	VAR. DOOR CONTACT	1		
H02	VAR. DOOR CONTACT	1		
H01	VAR. DOOR CONTACT	1		

601005	601007	601014	602055
<p>602/04/G22 added</p>			

601070 G08	601070 G37	601070 G02	601070 G01
<p>VAR. LATCH</p>			
<p>basic landing door lock</p>			
<p>Basis Schlochtürschloß</p>			
<p>DOM - side opening type</p>			
<p>601387</p>			

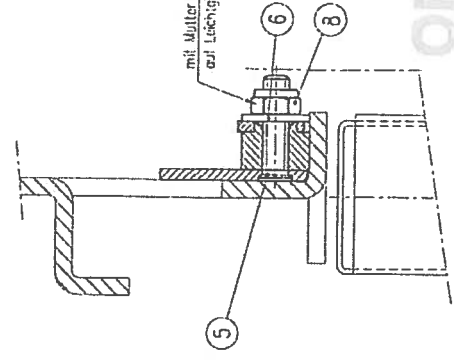


AUSTRIA SERVICES GMBH
Der Aufzugsprüfer

ORIGINAL

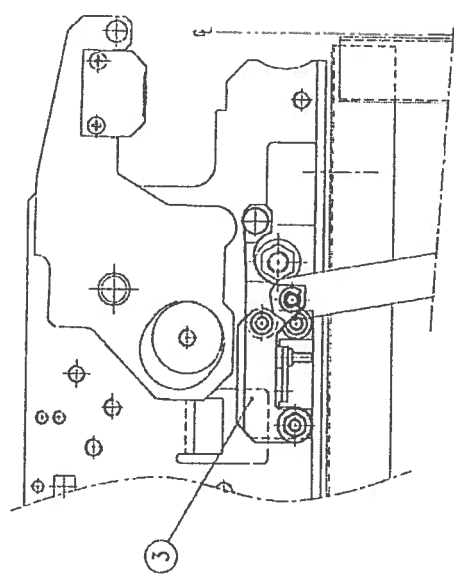
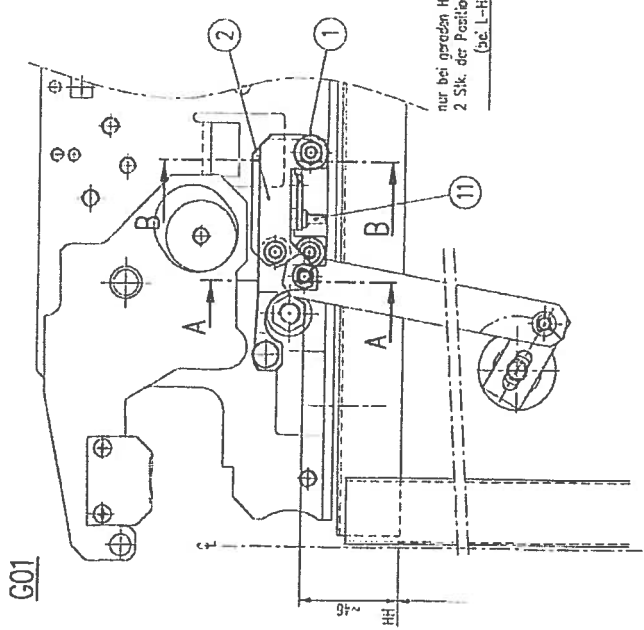
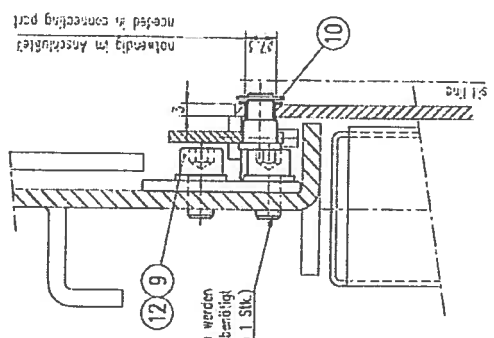
601000	601005	601006	601007	601010
601014	601530	604539	602819...973	605050
602935/945	603493	603520	604470/480	604487/489
604533/534	604660...663	604797	604863/807	514811

Schnitt B-B
section B-B
2:1



Position nicht belegt: 4 7
position not used:

Schnitt A-A
section A-A
2:1



2	H12	261748	Furchschr. DN7500-E-M6x10-8.8-A30
1	H11	600004434	Gummenschellen N9.5/1
1	H10	249269	Sicherungscheibe DN6759-5
2	H09	298449	Sicherungscheibe DN-350672-32/Warnre
1	H08	196816	SK-Kauter DN525-16-B-A3C
1	H07	245729	Scheibe DN725-6.4-A3C
1	H06	273791	Einrad-Gewindestiften FH-M6-25
1	H05		
1	H04		
1	H03	601592 G02	
1	H02	601592 G01	
1	H01	601594 H01	



emergency opening device
Notentriegelung
panel version R2
601590

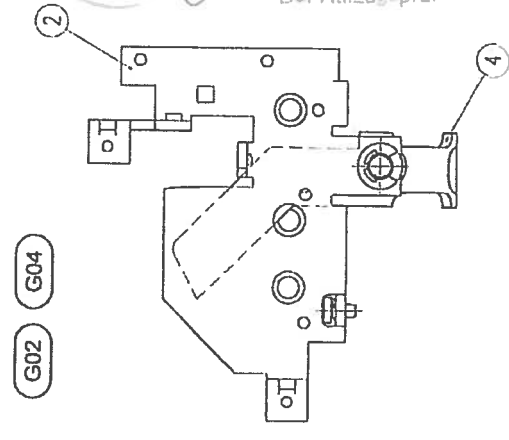
0. JAN. 2010
 TÜV-AAT-1109/050 CETV



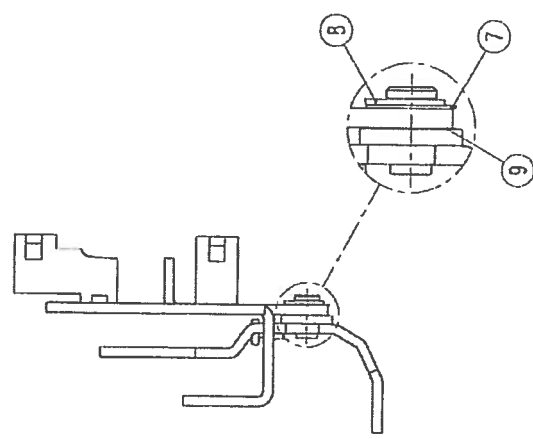
TRIA SERVICES GMBH
 Der Aufzugsprüfer

ORIGINAL

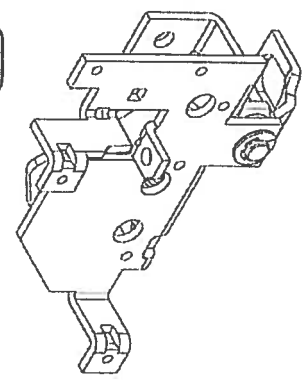
Project no.	601000	601005	601006	601007	601010
Version	501014	601550	602935	602945	602940
Author	G03/014, addit. drawing updated				
Check	G03/014, addit. drawing updated				
Release	G03/014, addit. drawing updated				
Drawn	G03/014, addit. drawing updated				
Scale	1:1				



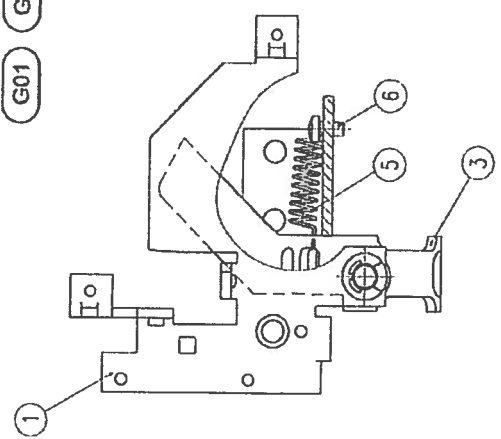
G02 G04



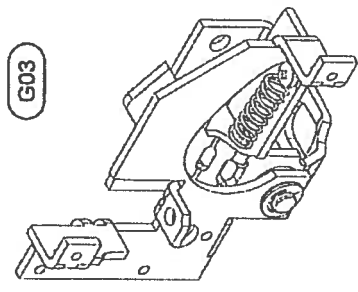
G04



G01 G03



G03



1	1	H09	238667	spring washer	DNJUFLEX D 48
1	1	H08	247725	retaining washer 1. shot	DN45799-7
1	1	H07	252374	locking disk	DIN 938-B4140-5
1	1	H06	268113	lined roll, serlock	DN7500-C-14403-3.3-21C
1	1	H05	605066	H01	lever
1	1	H04	601001	G02	lever
1	1	H03	601001	G01	lever
1	1	H02	601073	H02	locking notch
1	1	H01	601073	H01	locking notch

Material	Steel	Material	Steel
Design	601001	Design	601001
Drawn	W. Müller	Drawn	W. Müller
Check	W. Müller	Check	W. Müller
Release	W. Müller	Release	W. Müller
Date	16.03.2002	Date	16.03.2002
KOHN			
emergency opening Notentriegelung			
601080			
C			



EC DECLARATION OF CONFORMITY



THE MANUFACTURER (°)

- WITTUR-1 WITTUR GmbH, Sowitschstraße 1, A-3270 Scheibbs
 - WITTUR-2 WITTUR s.r.o., Priemyselná ulica 2747/7, SK-96301 Krupina
 - WITTUR-3 WITTUR ELEVATOR COMPONENTS (Suzhou) Co. Ltd. – N° 18 Shexing Road, Beishe Town, Wujiang, Jiangsu Province, CN – 215214
(EU Mandatory: WITTUR GmbH, Sowitschstraße 1, A-3270 Scheibbs)
- (°) - see the name indicated on the Product identification label

STATES

hereby that the following safety component:

- Description: **Locking device for horizontally sliding landing doors**
- Type: **AMDL2-R6**
- Serial Number and Manufacturing Year: **see the product identification label**

and to which this declaration refers, is manufactured

IN COMPLIANCE WITH

what follows:

Referring directives or standards	EC Type Examination: certificate		
	Number	Notified body for issuing the certificate	Notified body for manufacturing controls
<ul style="list-style-type: none"> - Directive 95/16/EC - Edition June 29, 1995 - European Standard EN 81-1: 1998 - European Standard EN 81-2: 1998 	TÜV-A-AT-1/09/050 CETV	TÜV Österreich Krugerstraße 16 A-1015 Wien, Austria ID No. 0408	WITTUR 1 & 2: TÜV Österreich Krugerstraße 16 A-1015 Wien, Austria ID No. 0408 WITTUR-3: TÜV SÜD Industrie Service GmbH Westendstraße 199, D-80686 München ID No. 0036

We also state the conformity of above said safety component with the corresponding EC type certificate.

The authorized responsible:

For WITTUR-1, WITTUR-2 & WITTUR-3
Andreas Zwirger