

EG-Baumusterprüfbescheinigung

gemäß Europäischer Richtlinie für Aufzüge 95/16/EG

Certificate of EC-Type Examination

according European Directive for Lifts 95/16/EC

Produkt / Product: Verriegelungseinrichtung für waagrecht bewegte Schachtschiebetüren
Landing door locking device for horizontally sliding doors

Typ / Type: AMDL2-R6

Antragsdatum / Date of application:
10.09.2010

Bescheinigungsnummer / Certificate number:
TÜV-A-AT-1/09/050 CETV/1

Zugelassene Stelle / Approved body:
TÜV AUSTRIA SERVICES GMBH
Krugerstraße 16
A-1015 Wien
ID-Nr.: 0408

Bescheinigungsinhaber / Certificate holder:
KONE Corporation
Kartanontie 1
FIN-00330 Helsinki
FINLAND

Prüfstelle / Test laboratory:
TÜV AUSTRIA SERVICES GMBH
Krugerstraße 16
A-1015 Wien

Hersteller / Manufacturer:
WITTUR GesmbH
Sowitschstrasse 1
A-3270 Scheibbs

**Prüfgrundlage:
Basis of examination:**
Lift Directive 95/16/EC
EN81-1:1998
EN81-2:1998

**Datum und Nummer des Prüfprotokolls:
Date and number of laboratory report:**
2010-AT-EP/0136, 01.12.2010

**Bemerkungen:
Remarks:** Das geprüfte Produkt erfüllt die Prüfgrundlagen im Rahmen des im Anhang 1 dieser Bescheinigung definierten Anwendungsbereichs.
The product fulfils the base of examination in the scope of application, defined in the annex 1 of this certificate.

Verbreitung dieser Bescheinigung nur im Ganzen mit Anhang 1 und darin angeführten Unterlagen.
Spread of this certificate allowed complete only with appendix 1 and documents called there.

02.12.2010
Ausstellungsdatum
Date of issue



Ing. Werner SCHMIDT
Zertifizierungsstelle
Certifying Department

Anhang zur EG-Baumusterprüfbescheinigung
Annex to Certificate of EC-Type Examination
N°TÜV-A-AT-1/09/050 CETV/1

TÜV AUSTRIA SERVICES GMBH

Notified Body 0408

Anhang zur / Annex to
EG-Baumusterprüfbescheinigung *Certificate of EC-Type Examination*
TÜV-A-AT-1/09/050 CETV/1

Wien, 01.10.2010

Dieser Anhang wurde erstellt in: Deutsch / German
This annex has been issued in: Englisch / English

Auszugsweise Vervielfältigung nur mit Genehmigung der TÜV AUSTRIA SERVICES GMBH gestattet
Duplication of this document in parts is subject to the approval TÜV AUSTRIA SERVICES GMBH

**Anhang zur EG-Baumusterprüfbescheinigung
Annex to Certificate of EC-Type Examination
N°TÜV-A-AT-1/09/050 CETV/1**

1. Anwendungsbereich / Scope of application:

- a.) Art und Verwendungsbereich des Türverschlusses
Type and scope of use of the door locking device

Verriegelungseinrichtung, Typ AMDL2-R6, mit Hakenriegel für waagrecht bewegte, einseitig öffnende, zweiblättrige Schacht-Schiebetüren mit maschineller Betätigung.
Door locking device type AMDL2-R6 with lock hook for horizontally moving, side opening, two panel, power operated landing sliding door.

- b.) Zulässige Türabmessungen
Allowed door dimensions

lichte Türbreite <i>door width</i>	lichte Türhöhe <i>door height</i>	max. Masse eines Türblattes <i>max. mass single door panel</i>
700 mm – 1300 mm	1900 mm – 2400 mm	45 kg

- c.) Nennwerte der elektrischen Sicherheitseinrichtungen
Nominal value of the electrical safety components

Wechselstrom 230 V / 2A
Alternating current
Kurzbeschreibung
Short description

2. Bedingungen und Voraussetzungen / Conditions and Preconditions:

Keine / *None*

3. Anmerkungen und Hinweise / Remarks and advices:

Die Schachttürverriegelung kann als Ersatz für die Schachttürverriegelung mit folgenden Zertifikatsnummern verwendet werden:
The locking device for landing doors can be used as replacement for locking devices with following license numbers:

TÜV-A-AT-1/09/050 CETV

4. Bilder, Diagramme, Skizzen / Pictures, diagrams, sketches:

Keine / *None*

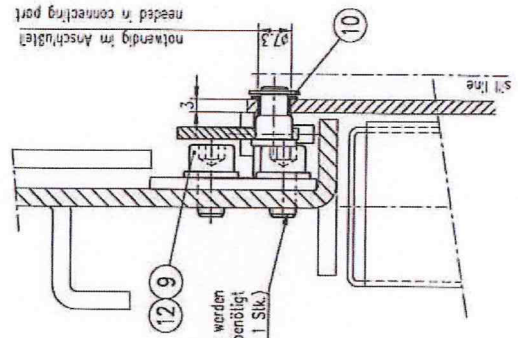
**Anhang zur EG-Baumusterprüfbescheinigung
Annex to Certificate of EC-Type Examination
N°TÜV-A-AT-1/09/050 CETV/1**

5. Anlagen / Attachments:

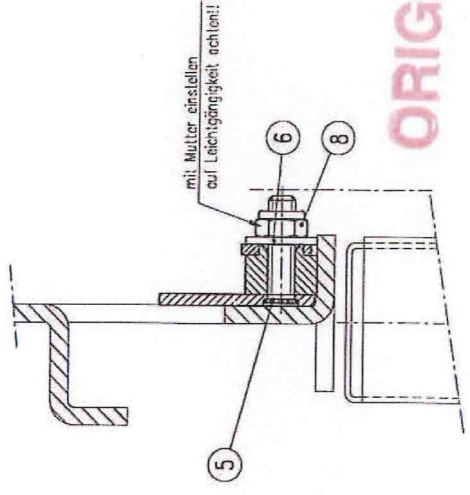
- Zeichnung, landing top track complete, 606972 vom 08.10.2010 (Ausgabe B)
- Zeichnung, basic landing door lock, 601024 vom 21.09.2009 (Ausgabe L)
- Zeichnung, basic landing door lock, 601387 vom 21.09.2009 (Ausgabe I)
- Zeichnung, emergency opening, 601080 vom 31.05.2007 (Ausgabe C)
- Zeichnung, emergency opening device, 601590 vom 03.03.1999

601000	601005	601006	601007	601010
601014	601550	604539	602819-...#23	605050
602935/945	603493	603520	604470/480	604485/480
604533/534	604680-...663	604792	604803/807	604871

Schnitt A-A
section A-A
2:1



Schnitt B-B
section B-B
2:1



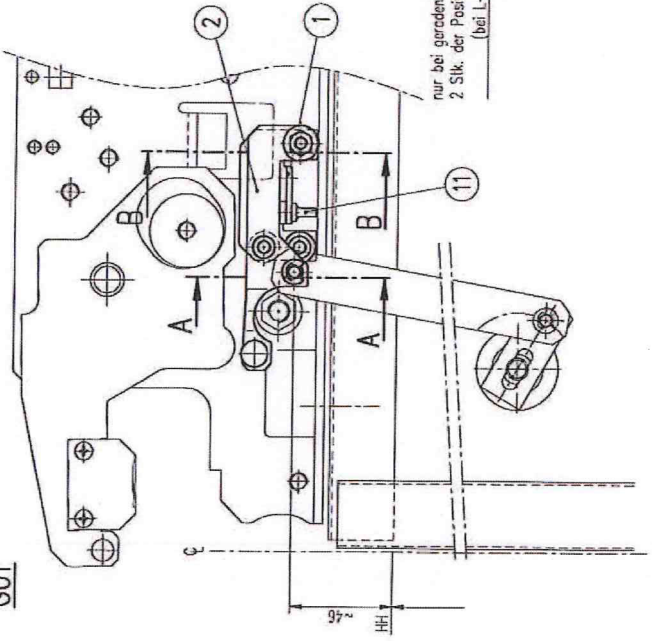
ORIGINAL

Position nicht belegt: ④ ⑦
position not used:

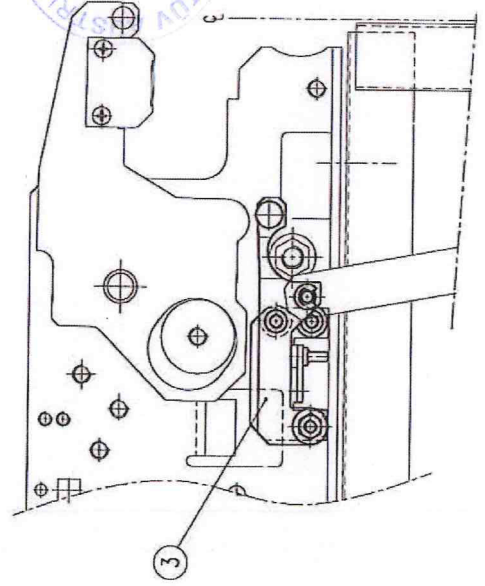
2	H12	261448	Furchwehr DIN/500-E-M6x10-8.8-A5C
1	H11	000000434	Gummanschlag N9356/1
1	H10	249289	Sicherungsschraube DIN6799-5
2	H09	258749	Contactschraube 06-550612-32/Nomel
1	H08	196816	SK-Mutter DIN985-M6-8-A5C
1	H07	245729	Schraube DIN125-6.4-AJG
1	H06	273791	Einpräg-Gewindbolzen TH-M6-25
1	H05		
1	H04		
1	H03	601592 G02	
1	H02	601592 G01	
1	H01	601594 H01	

AMDL left	AMDL right	CO2 G01	CO2 G02
Design	Design	Design	Design
Material	Material	Material	Material
Weight	Weight	Weight	Weight
Order Code	Order Code	Order Code	Order Code
Appel	Appel	Appel	Appel
AMD	AMD	AMD	AMD
emergency opening device			
Notenriegelung			
panel version R2			
601590			

G01



G02



TUV-A-AT-1091050 CETV/A



[Signature]

2.12.2010





EC DECLARATION OF CONFORMITY



THE MANUFACTURER (°)

- WITTUR-6 WITTUR GmbH, Sowitschstraße 1, A-3270 Scheibbs
 - WITTUR-7 WITTUR s.r.o., Priemyselná ulica 2747/7, SK-96301 Krupina
 - WITTUR-4 WITTUR ELEVATOR COMPONENTS (Suzhou) Co. Ltd. – N° 18 Shexing Road, Beishe Town, Wujiang, Jiangsu Province, CN – 215214
(EU Mandatory: WITTUR GmbH, Sowitschstraße 1, A-3270 Scheibbs)
- (°) - see the name indicated on the Product identification label

STATES

hereby that the following safety component:

- Description: **Landing door locking device for horizontally sliding doors**
- Type: **AMDL2-R6**
- Serial Number and Manufacturing Year: **see the product identification label**

and to which this declaration refers, is manufactured

IN COMPLIANCE WITH

what follows:

Referring directives or standards	EC Type Examination Certificate		
	Number	Notified body for issuing the certificate	Notified body for manufacturing controls
<ul style="list-style-type: none"> - Directive 95/16/EC - Edition June 29, 1995 - European Standard EN 81-1: 1998 - European Standard EN 81-2: 1998 	TÜV-A-AT-1/09/050 CETV/1	TÜV Österreich Krugerstraße 16 A-1015 Wien, Austria ID No. 0408	WITTUR 6 & 7: TÜV Österreich Krugerstraße 16 A-1015 Wien, Austria ID No. 0408 WITTUR-4: TÜV SÜD Industrie Service GmbH Westendstraße 199, D-80686 München ID No. 0036

We also state the conformity of above said safety component with the corresponding EC Type Examination Certificate.

The authorized responsible:

For WITTUR-6, WITTUR-7 & WITTUR-4

Andreas Zwirger

i.v. 11/19