

Zertifikat - Certificate

Nr.: TÜV-A-AT-1/08/ 151 CETV

TÜV
AUSTRIA

EG-Baumusterprüfbescheinigung
gemäß Richtlinie 95/16/EG (Aufzüge)

Certificate of EC-type examination
according to the Directive 95/16/EC (Lifts)

Name der zugelassenen Stelle
Name of the approved body

TÜV AUSTRIA SERVICES GMBH
Krugerstraße 16
A-1015 Wien
ID-NR.: 0408

Nummer der Baumusterprüfung
Type-examination No

TÜV-A-AT-1/08/151CETV

1. Art, Kategorie, Typ und Fabrik- oder Handelsmarke
Category, type and make or trade name

Verriegelungseinrichtung für waagrecht bewegte Schacht-Schiebetüren: **AMDL2-R6-EN**
Locking device for horizontally sliding landing doors

2. Name und Anschrift des Herstellers
Manufacturer's name and address

WITTUR GMBH
Sowitschstrasse 1
A-3270 Scheibbs
AUSTRIA

WITTUR ELEVATOR COMPONENTS, S.A.
Poligono Ind. Malpica, Calle E - n° 8
E-50016 Zaragoza
SPAIN

WITTUR ELEVATOR COMPONENTS
(SUZHOU) CO., LTD.
No. 18 Shexing Road
Beishe Township
Wujiang
Jiangsu Province
CHINA 215214

WITTUR LTDA.
Rodovia Celso Garcia Cid, 1406
Jardim Ana Elisa
86188-000 Cambe - PR
BRASIL

WITTUR S.P.A.
Via Macedonio Melloni, 12,
I-43052 Colorno (PR)
ITALY

WITTUR ASANSÖR SANAYI VE
TICARET LTD. SİRKETİ
Dudullu Organize Sanayi
Bölgesi No:13
Ümraniye
TR 34776 Istanbul
TURKEY

WITTUR PTY. LTD.
9 Squill Place
Arndell Park
NSW 2148
AUSTRALIA

SOIMET SAICI
Av. Belgrano 2445,
(B1872FVD) Sarandí -Pcia. de Buenos Aires
ARGENTINA

Auszugsweise Vervielfältigung nur mit Genehmigung des TÜV AUSTRIA SERVICES GMBH gestattet
Duplication of this document in parts is subject to the approval by TÜV AUSTRIA SERVICES GMBH

TÜV AUSTRIA SERVICES GMBH
A-1015 Wien, Krugerstraße 16
<http://www.tuv.at>

Aufzugstechnik
Tel.: +43 / 1 / 3324281
Fax: +43 / 1 / 3324281/6905
e-mail: at@tuvat

3. Name und Anschrift des Inhabers der Bescheinigung
Name and address of certificate holder

WITTUR HOLDING GMBH
Rohrbachstrasse 26-30
D-85259 Wiedenzhausen
GERMANY

4. Zur EG-Baumusterprüfung vorgelegt am
Date of submission for EC type examination

16.12.2006

5. Aufgrund folgender Vorschrift ausgestellte Bescheinigung
Certificate issued on the basis of the following requirement:

Aufzüge-Sicherheitsverordnung 1996 - ASV 1996
Richtlinie 95/16/EG

6. Prüfstelle
Test laboratory

TÜV AUSTRIA SERVICES GMBH
Krugerstraße 16
A-1015 Wien

7. Datum und Nummer des Prüfprotokolls
Date and number of laboratory report

09.06.2008 2007-AT-EP/0019

8. Datum der EG-Baumusterprüfung
Date of EC type-examination

09.06.2008

9. Als Anlagen sind folgende mit der oben angegebenen EG-Baumusterprüfungsnummer gekennzeichneten Unterlagen beigefügt
The following documents, bearing the EC type- examination number shown above are annexed to this certificate

- Schachttür Kämpfer komplett
AMDL 2-Standard
Zeichnungs-Nr.:902862 Datum 07.11.2007

- Schachttürschloss
 Standard - side opening type
 Zeichnungs-Nr.900275 Issue B Datum 26.03.2002

DOM - side opening type
 Zeichnungs-Nr.900334 Issue A Datum 26.03.2003

- Notentriegelung
 Zeichnungs-Nr.:900279 Issue A Datum 06.12.2002
 Zeichnungs-Nr.:601590 Issue - Datum 03.03.1999
 Zeichnungs-Nr.:901123 Issue A Datum 06.12.2007
 Zeichnungs-Nr.:901195 Issue - Datum 01.12.2003

10. Zusätzliche Angaben
 Additional information

10.1 Art und Verwendungsbereich des Türverschlusses
 Type and scope of use of the door locking device

Verriegelungseinrichtung, Typ AMDL2-R6-EN, mit Hakenriegel für waagrecht bewegte, einseitig öffnende, zweiblättrige Schacht-Schiebetüren mit maschineller Betätigung.
 Door locking device type AMDL2-R6-EN with lock hook for horizontally moving, side opening, two panel power operated landing sliding door.

10.2 Zulässige Türabmessungen
 Allowed door measurements

lichte Türbreite door width	lichte Türhöhe door height	max. Masse eines Türblattes max. mass single door panel
800 mm - 900 mm	1900 mm - 2100 mm	40 kg

10.3 Nennwerte der elektrischen Sicherheitseinrichtungen
 Nominal value of the electrical safety components

Wechselstrom 230 V/ 2A
 Alternating current

10.4 Diese Bescheinigung darf nur im ganzen und mit den Unterlagen nach Punkt 9 verbreitet werden.
 It is only allowed to spread this certificate complete and with the documents mentioned in point 9

09.06.2008
 Datum
 date

Dipl.-Ing. Jung
 Prüfstelle
 examining department

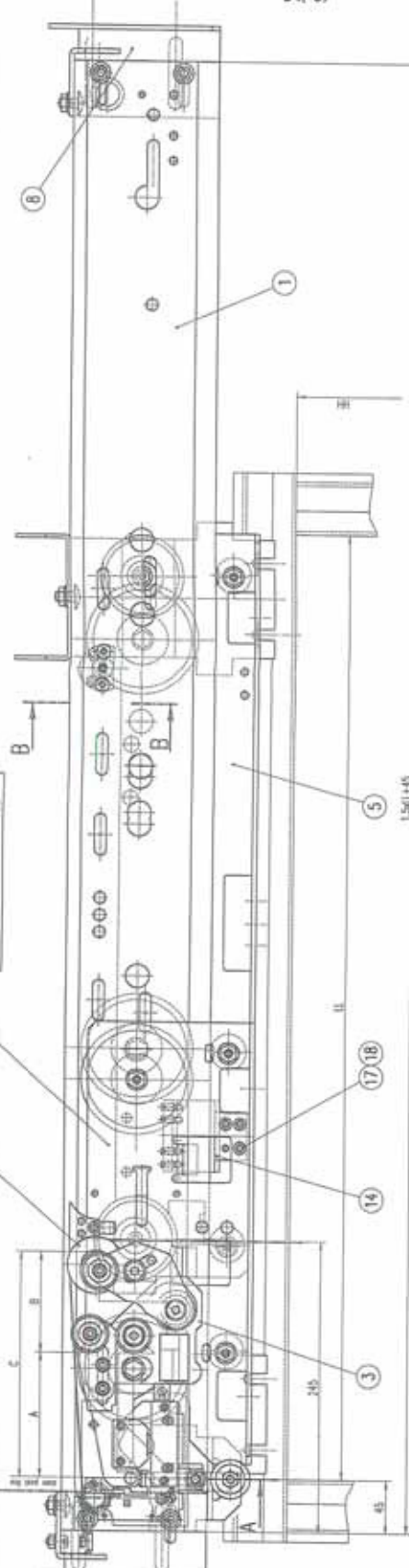



 Ing. A. Marschall
 Zertifizierungsstelle
 certifying department

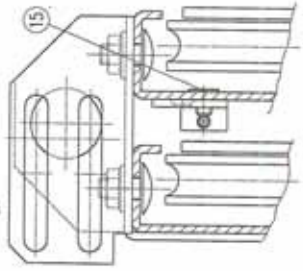
	A	B	C
ADZ	105,5	70	175,5
ADZ-R/2	108	84	190

LOCK ROLLER DISTANCES

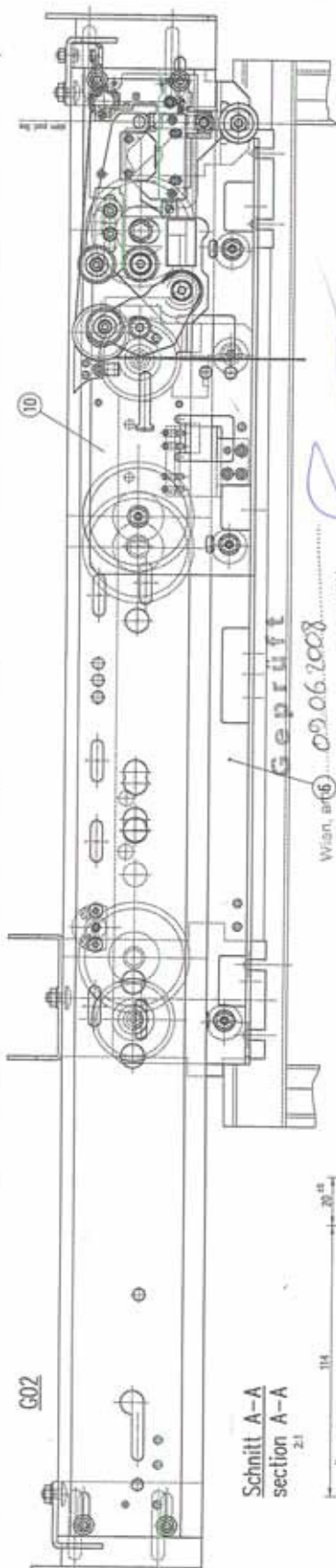
G01
gezeichnet mit ADZ-Bereitigung und Standard Schloß
drawn with ADZ-Trim and Standard Lock



Schnitt B-B
section B-B



Bezeichnung: 1619/20
part load.



Schnitt A-A
section A-A

TÜV ORIGINAL

Registrierte
Kopie

Wien, am 09.06.2008
TÜV AUSTRIA SERVICES GMBH
Der Aufzugsprüfer



Standard (WITUN)	90485 G01
Standard (KOR)	NO
VAR. PANEL ADAPTER	
Standard (WITUN)	90033 G01
Standard (KOR)	NO
VAR. OPERATING INSTRUCTION	
DOM	90232 G01
Standard (WITUN)	90039 G01
Standard (KOR)	89723 G01
VAR. DOOR CONTACT CABLE	

Rolling flange (panel 1 / 1 / 1)	60131 G01	60131 G02
(panel 2-5)	60113 G01	60113 G02
standard (panel 2)	60113 G01	60113 G02
panzertige	AMEL 2 left	AMEL 2 right
VAR. CLOSING DEVICE		

DOM	90034 G01	60130 G01	60130 G02	60130 G04
Standard	90025 G01	60331 G01	60025 G02	60331 G02
basic lock	panel unit	basic lock	panel unit	
AMEL 2 left		AMEL 2 right		
VAR. LANDING DOOR LOCK				

Unit-EO	90195 G01	90190 G01
Panel-EO	wide	90123 G01
	narrow	90123 G02
Panel Interface	60150 G01	60150 G02
Local Interface (cnc. 1/7/7)	90279 G01	90279 G02
	AMEL 1 left	AMEL 1 right
VAR. EMERGENCY OPENING DEVICE		
H10	90184 G01	60102 G01
H08	90287 G01	60103 G01
H05	90287 G02	60103 G02
	standard	fire rated
	standard	fire rated
	AMEL 2 (low hangers)	AMEL 2 (low hangers)
VAR. HANGERS/PATE		

900
800
LL

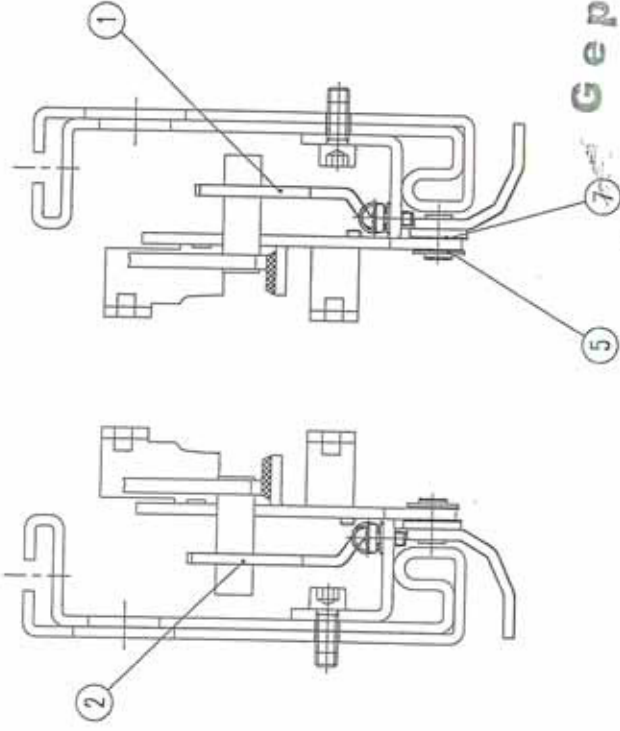
H02	VAR. PANEL ADAPTER
H19	VAR. OPERATING INSTRUCTION
H16	SIE-F8
H17	90448
H18	90448
H19	90448
H20	90448
H21	90448
H22	90448
H23	90448
H24	90448
H25	90448
H26	90448
H27	90448
H28	90448
H29	90448
H30	90448
H31	90448
H32	90448
H33	90448
H34	90448
H35	90448
H36	90448
H37	90448
H38	90448
H39	90448
H40	90448
H41	90448
H42	90448
H43	90448
H44	90448
H45	90448
H46	90448
H47	90448
H48	90448
H49	90448
H50	90448
H51	90448
H52	90448
H53	90448
H54	90448
H55	90448
H56	90448
H57	90448
H58	90448
H59	90448
H60	90448
H61	90448
H62	90448
H63	90448
H64	90448
H65	90448
H66	90448
H67	90448
H68	90448
H69	90448
H70	90448
H71	90448
H72	90448
H73	90448
H74	90448
H75	90448
H76	90448
H77	90448
H78	90448
H79	90448
H80	90448
H81	90448
H82	90448
H83	90448
H84	90448
H85	90448
H86	90448
H87	90448
H88	90448
H89	90448
H90	90448
H91	90448
H92	90448
H93	90448
H94	90448
H95	90448
H96	90448
H97	90448
H98	90448
H99	90448
H100	90448

landing top track complete
Schachttürkomplett komplett
AMEL 2 - Rolling 6
902862



part for	900320	900321	900322	900323	900324
indicated in	900325	900326	900327	900328	
Change	transmission spring HO3 changed				
Order	CK-1782 08.12.2002 white				

G02
G01
Schnitt A-A



Registrierte
Kopie
ORIGINAL

Geprüft

Wien, am 09.06.2008
TÜV AUSTRIA SERVICES GMBH
Der Aufzugsprüfer



TÜV-A-AT-1/08/151

CETV

Part No	258667	Federsch. ÖDNIFLEX 0 M8
Part No	247125	Sicherungscheibe INN6799-7
Part No	252374	Polfscheibe DIN 988-Bx14x0,5
Part No	288113	Furchscheib. m. UKVZ DIN7500-C-M8x8-4,8-720
Part No	HO3 605066 HO1	
Part No	HO2 601081 G02	
Part No	HO1 601081 G01	
Part No	G02 G01	
Part No	Herstellung und Qualität für mehr Sicherheit und Qualität	
Part No	Wolfgang	AMO
Part No	Wolfgang	AMO
Part No	Emergency opening	
Part No	Notentriegelung	
Part No	900279	

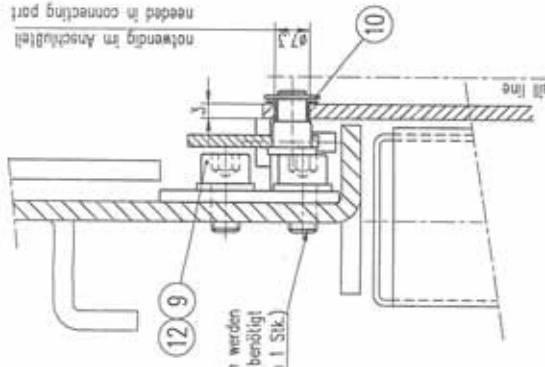


Alle Angaben sind ohne Gewähr. Die Haftung für Schäden und Verluste ist ausgeschlossen. Die Zeichnung ist nur für den vorgesehenen Zweck zu verwenden. Änderungen sind ohne Zustimmung des Auftragnehmers nicht zulässig.

Part No.	601000	601005	601006	601007	601010
Included in	601014	601017	604539	604539	602820
Accessories					
Drawn Date					

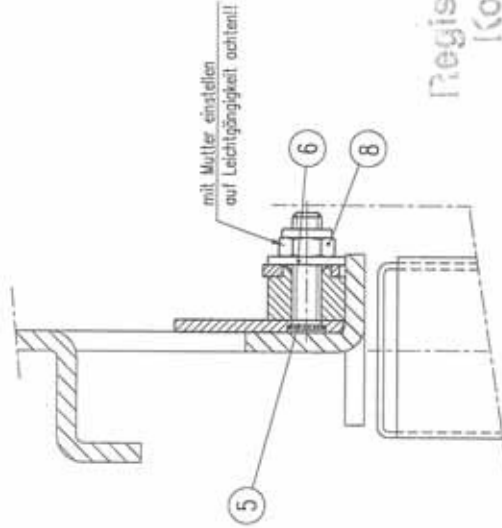
Schnitt A-A section A-A

2:1



Schnitt B-B section B-B

2:1



Registrierte
Kopie

ORIGINAL

Position nicht belegt: ④ ⑦

Part No.	Description	Quantity
H12	261448 Furehrsch. DN7500-E-Max10-8.8-ASG	2
H11	Gummianschlag NG36/71	1
H10	249769 Sicherungsscheibe DIN9799-5	1
H09	258449 Contactscheibe 08-550612-32/Normel	2
H08	196816 SKI-Mutter DN655-M8-A3G	1
H07		1
H06	245429 Scheibe DIN125-6.4-ASG	1
H05	273791 Enpreß-Gewindebolzen FH-M8-25	1
H04		1
H03	601592 G02	1
H02	601592 G01	1
H01	601594 H01	1
G02	G01	1

AMCL left			
AMCL right			
MDL			
MDR			
MDL			
MDR			
MDL			
MDR			

Wien, am 09.06.2008
Geprüft
 TÜV AUSTRIA SERVICES GMBH
 Der Aufzugsprüfer

TÜV AUSTRIA SERVICES GMBH
 AUSTRIA

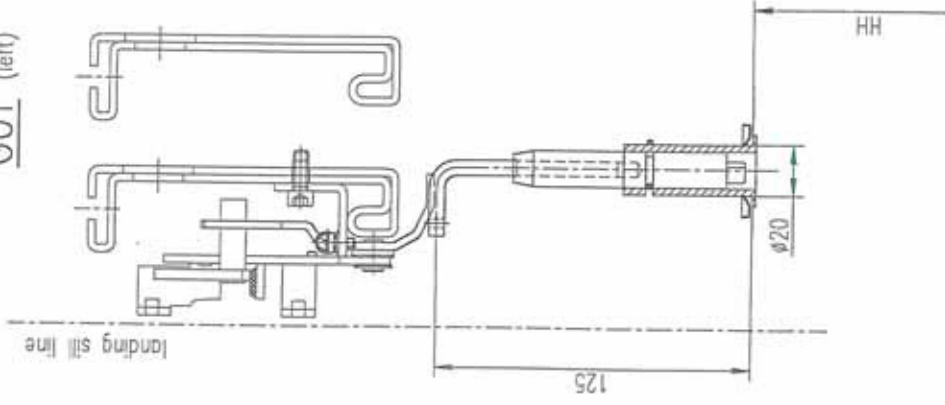
TÜV-A-AT-1/08/15-1 CETY

G01

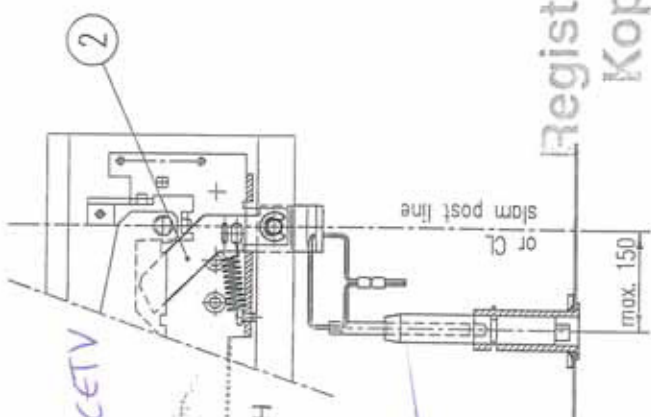
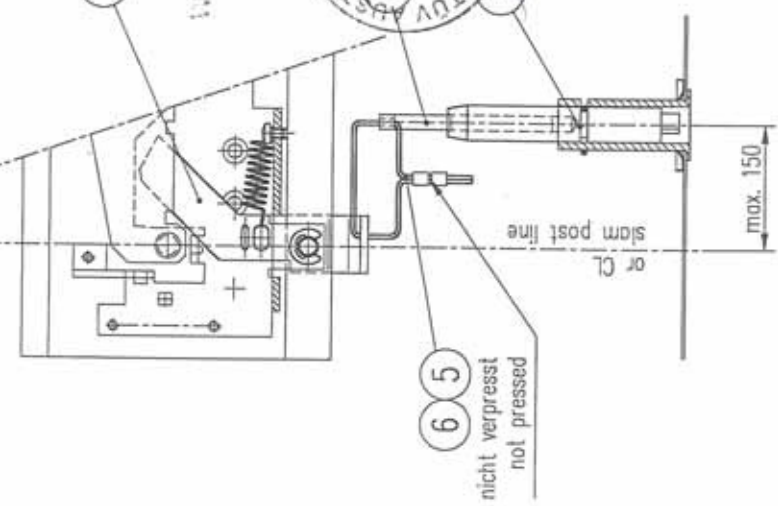
G02

gehaert zu included in		900320-...327 902197/198	
Ausgabe Issue	Index Appear	Änderung Alteration	Datum Date

G01 (left)



ORIGINAL



G02 (right)
TÜV-A-AT-1/08/151 CETV
Geprüft
 Wien, am ... 09.06.2008
 TÜV AUSTRIA SERVICES GMBH
 Der Aufzugsprüfer



**Registrierte
Kopie**

2	H06		274837	cable terminal 6/18-N-DIN 46228															
1	H05		261438	rope 1,6/7x7, L=300															
1	H04	603306	H01																
1	H03	600928	G03																
1	-	H02	601080	G02															
-	-	H01	601080	G01															
G02	G01	Teil Item	Typ Type	Materialmessung und Qualität Raw material dimensions and quality		Gen. Appd	Kode Code	AMD											
Konstr. Design	waiksch	waiksch	Gen. Appd	walgka															
Gezeichnet Drm	watrie																		
Abstell. Dept	R&D	Datum Date	01.12.2003																
Beispiel: part load:										3 4 5 6									
										emergency opening device									
										Notentriegelung									
										901195									



EC Declaration of Conformity EG-Konformitätserklärung

The manufacturer / Der Hersteller

WITTUR GmbH
Sowitschstraße 1
A-3270 Scheibbs, AUSTRIA

declares that the safety component / erklärt hiermit, daß das Sicherheitsbauteil

Product description: Locking device for horizontally sliding landing doors
Produktbezeichnung: Verriegelungseinrichtung für waagrecht bewegte Schacht-Schiebetüren

Typ: AMDL2-R6-EN

Year of Construction / Baujahr: see type label / siehe Typenschild

Series no. / Seriennr.: see type label / siehe Typenschild

EC type-examination /

EG-Baumusterprüfbescheinigung: TÜV-A-AT-1/08/151CETV

is in conformity with the specification of the European Lifts /
übereinstimmt mit den Bestimmungen der EG-Richtlinie

Directive 95/16/EC dated 1995-06-29
Aufzüge richtlinie 95/16/EG datiert 1995-06-29

The EC type-examination according to the European Lifts Directive 95/16/EG art. 8, (1), a), i) and the procedure of conformity to type with random checking according to European Lifts Directive annex XI was/is performed by :

Die EG-Baumusterprüfung gemäß Aufzugsrichtlinie 95/16/EG Artikel 8 Absatz 1 Buchstabe a) Ziffer i) sowie die stichprobenartige Produktionsprüfung gemäß Aufzugsrichtlinie Anhang XI wurde (wird) von folgender benannter Stelle durchgeführt:

TÜV Österreich
Krugerstraße 16
A-1015 Wien, AUSTRIA
ID No. 0408

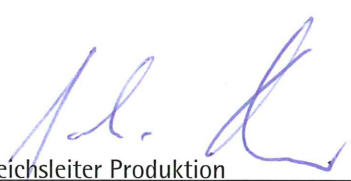
Applied harmonized codes / Angewendete harmonisierte Normen:

EN81-1 & EN81-2 - Issue/Stand 2005

It is certified, that the safety component is in conformity with the proved test sample of the EC type examination.

Die Übereinstimmung des Sicherheitsbauteils mit dem geprüften Baumuster der EG-Baumusterprüfung wird hiermit bestätigt.

Scheibbs, 2008-07-14
(place/Ort, date/Datum)


Johann Auer, Bereichsleiter Produktion
(undersigned/Unterzeichner, title/Titel, signature/Unterschrift)

