

## EG-Baumusterprüfbescheinigung

gemäß Richtlinie 95/16/EG (Aufzüge)

## Certificate of EC-Type examination

according to the Directive 95/16/EC (Lifts)

Name der zugelassenen Stelle:  
Name of the approved body:

TÜV AUSTRIA SERVICES GMBH  
Krugerstraße 16  
A-1015 Wien  
ID-Nr.: 0408

Nummer der Baumusterprüfung:  
Number of type examination:

TÜV-A-AT-1/99/ 009 CETV/3

1. Art, Kategorie, Typ und Fabrik- oder Handelsmarke:  
Category, type and make or trade name:

Verriegelungseinrichtung für waagrecht bewegte Schacht-Schiebetüren Type AMDL2-R2-EN-IP54

Locking device for horizontally sliding landing doors type AMDL2-R2-EN-IP54

2. Name und Anschrift des Herstellers:  
Manufacturer's name and address:

WITTUR GesmbH  
Sowitschstraße 1  
A-3270 Scheibbs  
AUSTRIA

3. Name und Anschrift des Inhabers der Bescheinigung:  
Name and address of certificate holder:

KONE Corporation  
Kartanontie 1  
FIN-00330 Helsinki  
FINLAND

4. Datum der Vorlage zur Zertifizierung:  
Date of submission for certification:

22.03.2010

5. Aufgrund folgender Vorschrift ausgestellte Bescheinigung:  
Certificate issued on the basis of the following requirement:

Richtlinie 95/16/EG (Aufzüge)  
Directive 95/16/EC (Lifts)

Auszugsweise Vervielfältigung nur mit Genehmigung der TÜV AUSTRIA SERVICES GMBH gestattet  
Duplication of this document in parts is subject to the approval TÜV AUSTRIA SERVICES GMBH

6. Prüfstelle:  
*Test laboratory:*
- TÜV AUSTRIA SERVICES GMBH  
Krugerstraße 16  
A-1015 Wien
7. Datum und Nummer des Prüfprotokolls:  
*Date and number of laboratory report:*
- AT1-TV-01/01 vom / dated 31.01.2001  
2004-AT-SP/035 vom / dated 15.10.2004
8. Datum der Prüfung:  
*Date of examination::*
- 15.10.2004
9. Folgende, mit der Bescheinigungsnummer gekennzeichnete Unterlagen sind dieser Bescheinigung beigelegt:  
*Following documents, indicated with the certificate number are annexed to this certificate:*
- Schachttürkämpfer komplett  
AMDL 2L/2R - R2  
Zeichnungs-Nr.: 601007 Ausgabe M Datum 30.03.2010
  - Basis Schachttürschloß  
IP54 - side opening type  
Zeichnungs-Nr.: 601021 Ausgabe E Datum 20.11.2008
  - Notentriegelung  
Zeichnungs-Nr.: 601080 Ausgabe C Datum 31.05.2007
  - RENOVA 400 / 600 / 800  
AMDL 2 - R2  
Zeichnungs-Nr.: 602821 Ausgabe D Datum 20.11.2008

10. Zusätzliche Angaben:  
Additional information:

- Art und Verwendungsbereich des Türverschlusses  
*Type and scope of use of the door locking device*

Verriegelungseinrichtung, Typ AMDL2-R2-EN-IP54, mit Hakenriegel für waagrecht bewegte, einseitig öffnende, zweiblättrige Schacht-Teleskop-Schiebetüren mit maschineller Betätigung für Schutzart IP54  
*Door locking device type AMDL2-R2-EN-IP54 with lock hook for horizontally moving, side opening, two panel power operated landing telescopic sliding door for protection class IP54*

- Zulässige Türabmessungen  
*Allowed door measurements*

Lichte Türbreite <i>door width</i>	Lichte Türhöhe <i>door height</i>	Max. Masse eines Türblattes <i>Max. mass single door panel</i>
600 - 1500 mm	1900 – 3000 mm	125 kg

- Nennwerte der elektrischen Sicherheitseinrichtungen  
*Nominal value of the electrical safety components*

Wechselstrom                      230 V/2A  
*Alternating current*

- Die Schachttürverriegelung kann als Ersatz für Schachttürverriegelungen mit folgenden Zertifikatsnummern verwendet werden:  
*The locking device for landing doors can be used as replacement for locking devices with following license numbers:*

TÜV-A-AT-1/99/ 009 CETV  
TÜV-A-AT-1/99/ 009 CETV/1  
TÜV-A-AT-1/99/ 009 CETV/2

11. Diese Bescheinigung darf nur im Ganzen mit den Unterlagen nach Pkt. 9 verbreitet werden.  
*Spread of this certificate allowed just complete together with documents according point 9.*

19.06.2010  
Ausstellungsdatum  
*Date of issue*



Ing. Stephan STOERMER  
Leiter der Prüfstelle  
*Head of examination & testing*

DI. Gottfried JUNG  
Certifying Department

Auszugsweise Vervielfältigung nur mit Genehmigung der TÜV AUSTRIA SERVICES GMBH gestattet  
*Duplication of this document in parts is subject to the approval TÜV AUSTRIA SERVICES GMBH*

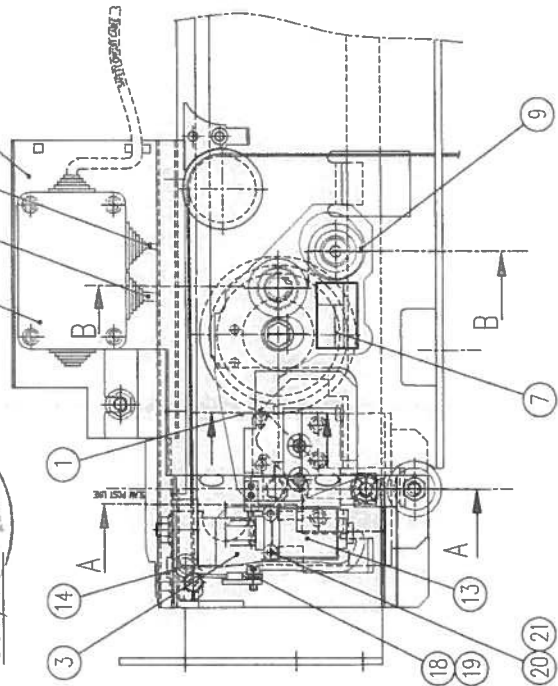


TUV-A-AT-199 009 CETV/3

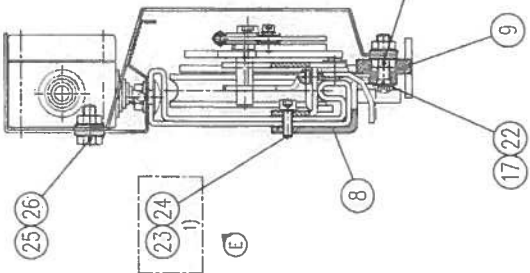
Benanta  
Stelle  
0408  
TUV  
AUSTRIA

19.6.2010

G01/G03

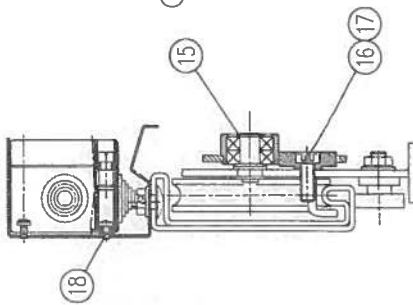


Schnitt A-A  
section A-A

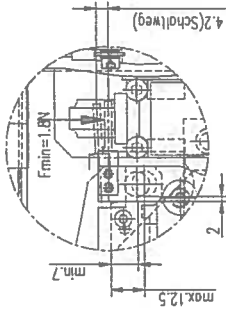


G02/G04

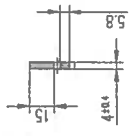
Schnitt B-B  
section B-B



Detail X  
detail X  
i:1.5



Schnitt C-C  
section C-C  
min. hook cross section  
A=74.8mm<sup>2</sup>



Beipack:  
part load: 27

1) optional 983583 thread rolling screw with ratchets ~DIN 7500-EE-M6x16

AMDL 0 left	AMDL 0 right	AMDL 2/4 left	AMDL 2/4 right	Genr. Def.	Genr. Appl.	Kode AMD
1	1	1	1	H27 60723 G02	cabile	
1	1	1	1	H26	253120 SKI-Schr. m. Fl. u.UKYZ DIN6921-M8x16	
1	1	1	1	H25	261289 SKI-M.m.FI u.UK-Vz. DIN6923-M8-B-A3G	
3	3	3	3	H24	408079 Schmor-Sicherung M06	
3	3	3	3	H23	268146 Furchschr. DN7500-E-M6x16-8.8-A3G	
3	3	3	3	H22	274161 Linsenschr.m.SK M8x30-10.9	
2	2	2	2	H21	408300 Schmor-Sicherung M05	
2	2	2	2	H20	179465 Zylinderschr. DN912-M5x25-8.8-A3G	
2	2	2	2	H19	201889 Fächerschiebe DIN6798-A4.3-A3G	
5	5	5	5	H18	408030 Furchschr. m. UKYZ DN7500-C-M4x12-4.8-A2G	
1	1	1	1	H17	265217 Zylinderschr. DN7984-M8x25-8.8-A3G	
1	1	1	1	H16	104489 Sicherungsring DN 417-12x1	
1	1	1	1	H15	256598 Kabelleile DK9/12/16-3	
1	1	1	1	H14	274626 Türkontakt A1Z KS	
1	1	1	1	H13		
1	1	1	1	H12 602311 G03		
1	1	1	1	H11 602311 G01	Terminalbox	
1	1	1	1	H10 602679 G01		
1	1	2	2	H09 89639 G02		
1	1	1	1	H08 601078 G01		
1	1	1	1	H07 605391 H01		
1	1	1	1	H06 602448 H02		
1	1	1	1	H05 602448 H01		
1	1	1	1	H04 601349 H02		
1	1	1	1	H03 601349 H01		
1	1	1	1	H02 601070 G06		
1	1	1	1	H01 601070 G05		
G04 G03 G02 G01				Metrischmessung und Qualität Reise mechanical dimensions and quality		
				Genr. Def.	Genr. Appl.	Kode AMD
						basic landing door lock
						Basis Schachttürschloß
						IP54 - side opening type
						601021











## EC DECLARATION OF CONFORMITY



### THE MANUFACTURER (°)

- WITTUR-6 WITTUR GmbH, Sowitschstraße 1, A-3270 Scheibbs
  - WITTUR-7 WITTUR s.r.o., Priemyselná ulica 2747/7, SK-96301 Krupina
  - WITTUR-4 WITTUR ELEVATOR COMPONENTS (Suzhou) Co. Ltd. – N° 18 Shexing Road, Beishe Town, Wujiang, Jiangsu Province, CN – 215214  
(EU Mandatory: WITTUR GmbH, Sowitschstraße 1, A-3270 Scheibbs)
- (°) - see the name indicated on the Product identification label

### STATES

hereby that the following safety component:

- Description: **Locking device for horizontally sliding landing doors**
- Type: **AMDL2-R2-EN-IP54**
- Serial Number and Manufacturing Year: **see the product identification label**

and to which this declaration refers, is manufactured

### IN COMPLIANCE WITH

what follows:

Referring directives or standards	EC Type Examination Certificate		
	Number	Notified body for issuing the certificate	Notified body for manufacturing controls
<ul style="list-style-type: none"> <li>- Directive 95/16/EC - Edition June 29, 1995</li> <li>- European Standard EN 81-1: 1998</li> <li>- European Standard EN 81-2: 1998</li> </ul>	<b>TÜV-A-AT-1/99/009 CETV/3</b>	<b>TÜV Österreich Krugerstraße 16 A-1015 Wien, Austria ID No. 0408</b>	<b>WITTUR 6 &amp; 7: TÜV Österreich Krugerstraße 16 A-1015 Wien, Austria ID No. 0408</b>  <b>WITTUR-4: TÜV SÜD Industrie Service GmbH Westendstraße 199, D-80686 München ID No. 0036</b>

We also state the conformity of above said safety component with the corresponding EC Type Examination Certificate.

The authorized responsible:  
For WITTUR-6, WITTUR-7 & WITTUR-4  
Andreas Zwerger, Managing Director WITTUR GmbH

Scheibbs, 19<sup>th</sup> October 2011

