

# Zertifikat - Certificate

Nr.: TÜV-A-AT-1/99/ 009 CETV/2

## EG-Baumusterprüfbescheinigung gemäß Richtlinie 95/16/EG (Aufzüge)

**Certificate of EC-type examination**  
according to the Directive 95/16/EC (Lifts)

Name der zugelassenen Stelle  
Name of the approved body

TÜV Österreich  
Krugerstraße 16  
A-1015 Wien  
ID-NR.: 0408

Nummer der Baumusterprüfung  
Type-examination No

TÜV-A-AT-1/99/ 009 CETV/2

### 1. Art, Kategorie, Typ und Fabrik- oder Handelsmarke Category, type and make or trade name

Verriegelungseinrichtung für waagrecht bewegte Schacht-Schiebetüren  
Locking device for horizontally sliding landing doors

Type AMDL2-R2-EN-IP54

### 2. Name und Anschrift des Herstellers Manufacturer's name and address

KONE Industrial S.p.A.  
Via Figino 41  
I-20016 Pero (MI)  
ITALY

KONE Elevators  
Elevator Door Factory  
Kuumolankatu 1  
FIN-05380 Hyvinkää  
FINLAND

Wittur GmbH  
Sowitschstraße 1  
A-3270 Scheibbs  
AUSTRIA

KONE Industrial-koncern s.r.o.  
Predlicka 452/24  
CZ-400 01 Usti nad Labem  
CZECH REPUBLIC

KONE Elevators Co., Ltd  
Huanqing Rd. Shuixiu Rd. Crossing  
Chengbei, Kunshan  
Jiangsu  
P.R.CHINA

### 3. Name und Anschrift des Inhabers der Bescheinigung Name and address of certificate holder

KONE Oyj  
Kartanontie 1  
FIN - 00330 Helsinki  
FINLAND

Auszugsweise Vervielfältigung nur mit Genehmigung des TÜV Österreich gestattet  
Duplication of this document in parts is subject to the approval by TÜV Austria

Nr.: TÜV-A-AT-1/99/ 009 CETV/2

**4. Zur EG-Baumusterprüfung vorgelegt am**  
**Date of submission for EC type examination**

20.09.2000

**5. Aufgrund folgender Vorschrift ausgestellte Bescheinigung**  
**Certificate issued on the basis of the following requirement:**

Aufzüge-Sicherheitsverordnung 1996 - ASV 1996  
Richtlinie 95/16/EG

**6. Prüfstelle**  
**Test laboratory**

TÜV Österreich  
Krugerstraße 16  
A-1015 Wien

**7. Datum und Nummer des Prüfprotokolls**  
**Date and number of laboratory report**

31.01.2001 AT1-TV-01/01  
15.10.2004 2004-AT-SP/035

**8. Datum der EG-Baumusterprüfung**  
**Date of EC type-examination**

15.10.2004

**9. Als Anlagen sind folgende mit der oben angegebenen EG-Baumusterprüfungsnummer gekennzeichneten**  
**Unterlagen beigefügt**  
**The following documents, bearing the EC type- examination number shown above are annexed to this**  
**certificate**

- Schachttür Kämpfer komplett  
AMD.L 2 - Standard  
Zeichnungs-Nr.:601007 Issue H Datum 02.05.2001
- Schachttürschloß  
IP54 - side opening type  
Zeichnungs-Nr.601021 Issue B Datum 04.09.2000
- Notentriegelung  
Zeichnungs-Nr.:601080 Ausgabe A Datum 99/22

Nr.: TÜV-A-AT-1/99/ 009 CETV/2

**10. Zusätzliche Angaben**  
**Additional information**
**101 Art und Verwendungsbereich des Türverschlusses**  
**Type and scope of use of the door locking device**

Verriegelungseinrichtung, Typ AMDL2-R2-EN-IP54, mit Hakenriegel für waagrecht bewegte, einseitig öffnende, zweiblättrige Schacht-Teleskop-Schiebetüren mit maschineller Betätigung für Schutzart IP54.

Door Locking device type AMDL2-R2-EN-IP54 with lock hook for horizontally moving, side opening, two panel power operated landing telescopic sliding door for protection class IP54.

**102 Zulässige Türabmessungen**  
**Allowed door measurements**

lichte Türbreite door width	lichte Türhöhe door height	max. Masse eines Türblattes max. mass single door panel
700 mm bis 1500 mm	1900 - 3000 mm	125 kg

**103 Nennwerte der elektrischen Sicherheitseinrichtungen**  
**Nominal value of the electrical safety components**

Wechselstrom                      230 V/ 2A  
 Alternating current

**10.4 Diese Bescheinigung darf nur im ganzen und mit den Unterlagen nach Punkt 9 verbreitet werden.**  
**It is only allowed to spread this certificate complete and with the documents mentioned in point 9.**

15.10.2004  
 Datum  
 date

Dipl.-Ing. Jung  
 Prüfstelle  
 examining department

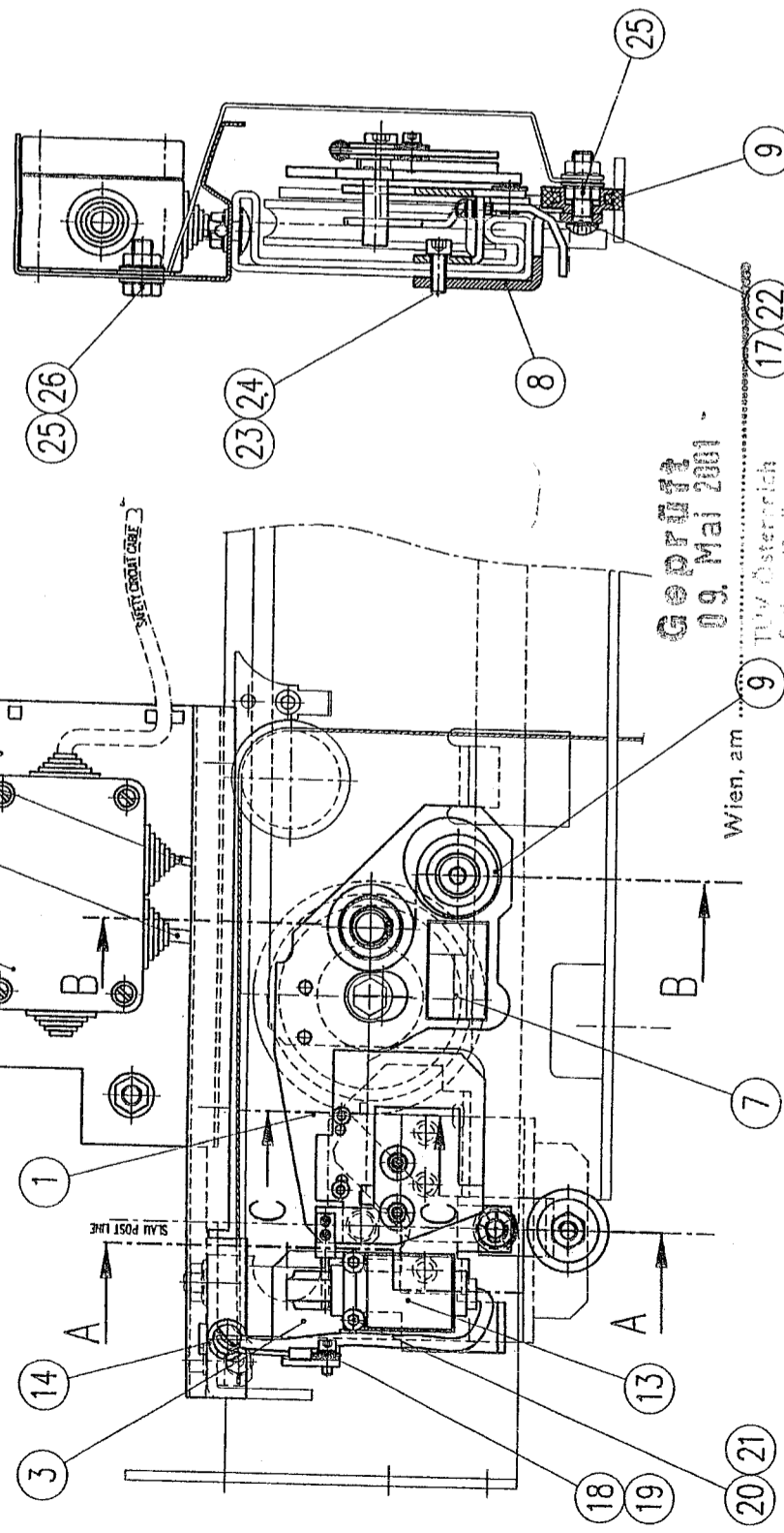


Zugelassene  
 Prüfstelle für  
 Aufzüge

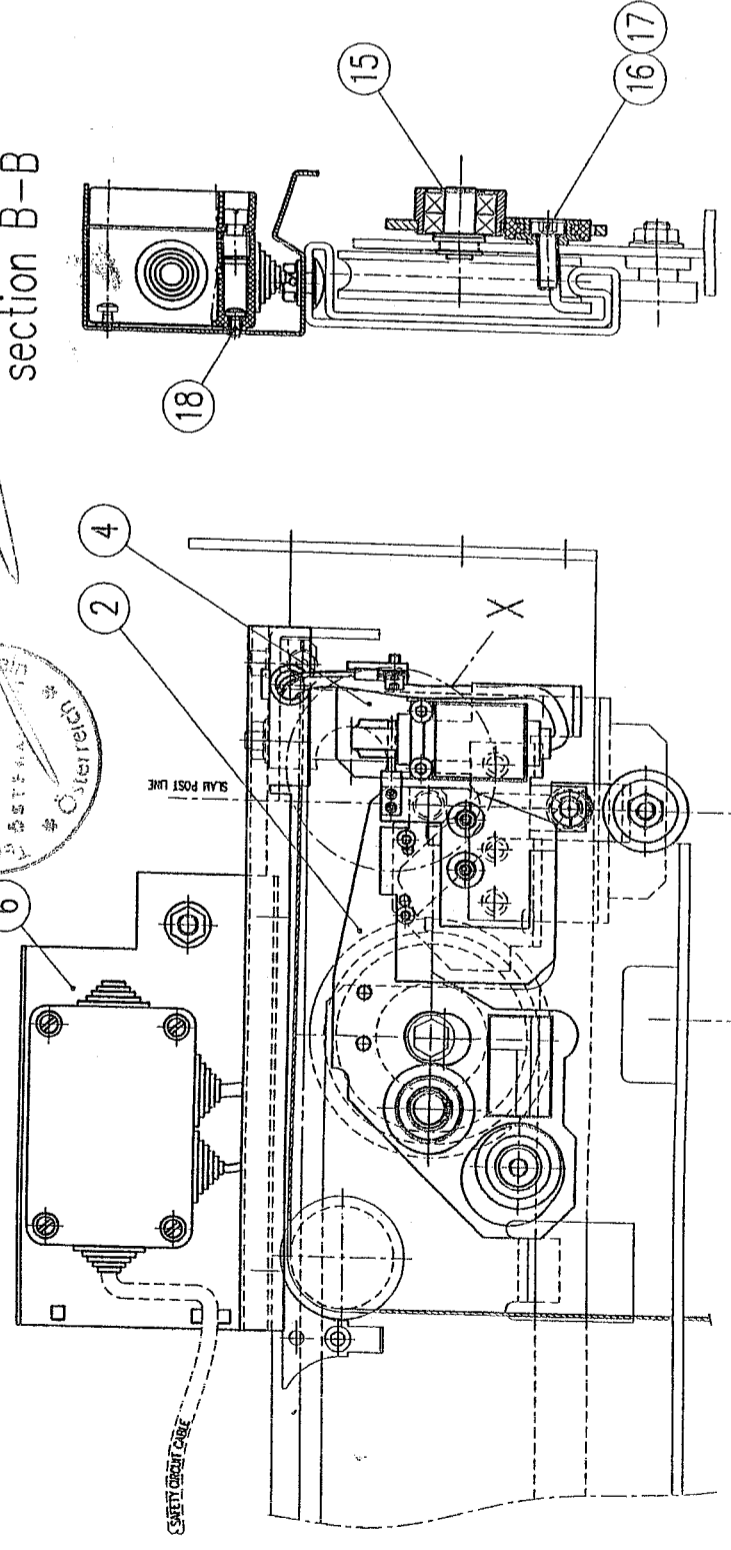
Ing. Marshall  
 Zertifizierungsstelle  
 certifying department

gezeichnet zu included in	601005	601007	601014
Ausgabe Issue	B		
Index Abbr.			
Änderung Alteration			
Rollenheit entfernt	CR-000876		
Datum Date	04.09.2000	kscmhö	kscfle

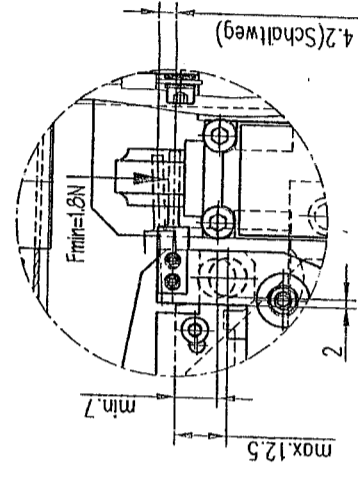
Schnitt A-A  
section A-A



Schnitt B-B  
section B-B

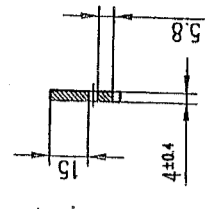


Detail X  
detail X  
1:1.5



Schnitt C-C  
section C-C

mit hook cross section  
A=74.8mm<sup>2</sup>



AMDL 4	601299	H12
AMDL 2	601299	H10
AMDL 0	601299	H08
VAR. TYPE LABEL		

ORIGINAL

AMDL	AMDL 2/4 right	AMDL 2/4 left	AMDL 0 right	AMDL 0 left	Konstr. Design	kscfmi	Gen. Appd.	Kode Code	AMD	Gewicht Weight
1	1	1	1	1	H26	1				
-	-	-	-	-	H25	1				
3	3	3	3	3	H24	3				
3	3	3	3	3	H23	3				
-	-	-	-	-	H22	1				
2	2	2	2	2	H21	2				
2	2	2	2	2	H20	2				
2	2	2	2	2	H19	2				
5	5	5	5	5	H18	5				
2	2	2	2	2	H17	1				
1	1	1	1	1	H16	1				
1	1	1	1	1	H15	1				
1	1	1	1	1	H14	1				
1	1	1	1	1	H13	1				
1	1	1	1	1	H12	1				
1	1	1	1	1	H11	1				
1	1	1	1	1	H10	1				
1	2	2	2	2	H09	2				
1	1	1	1	1	H08	1				
1	1	1	1	1	H07	1				
1	1	1	1	1	H06	1				
1	1	1	1	1	H05	1				
1	1	1	1	1	H04	1				
1	1	1	1	1	H03	1				
1	1	1	1	1	H02	1				
1	1	1	1	1	H01	1				
G04	G03	G02	G01							
Materialmessung und Qualität Raw material dimensions and quality										
Terminalbox										
VAR. TYPE LABEL										
Fürktschr. m. UKVZ DIN7500-C-M4x8-4.8-A2G										
Schnorr-Sicherung M08										
Zylinderschr. DIN7984-M8x25-8.8-A3G										
Sicherungsring DIN 471-12x1										
Kabeltülle DK9/12/16-3										
Fächerscheibe DIN6798-A4.3-A3G										
Zylinderschr. DIN912-M5x25-8.8-A3G										
Schnorr-Sicherung M05										
Linsenschr.m.ISK M8x30-10.9										
Fürktschr. DIN7500-E-M6x16-8.8-A3G										
Schnorr-Sicherung M06										
Skt-M.m.Fl u.UK-Vz. DIN6923-M8-8-A3G										
Skt-Schr. m. Fl. u.UKVZ DIN6921-M8x16										

Gen. Appd. hatphu  
Kode Code AMD

basic landing door lock  
Basis Schachtürschloß  
IP54 - side opening type  
601021

Grp. Chd kscfle  
Konstr. Design kscfmi  
Gezeichnet. Drn kscmhö  
Abteil. Dept SRD  
Datum Date 11.05.1998



The document must not be copied without our written permission. All rights reserved. This document is not to be used for any other purpose than the one for which it was prepared. Keine Schlichte Abfertigung. This document must not be copied without our written permission. All rights reserved. This document is not to be used for any other purpose than the one for which it was prepared. Keine Schlichte Abfertigung.

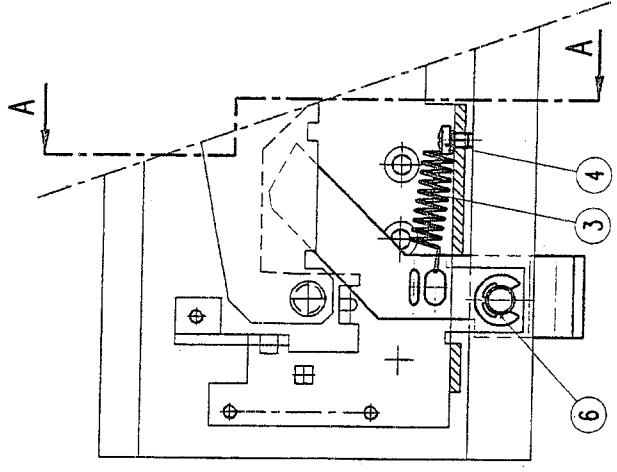
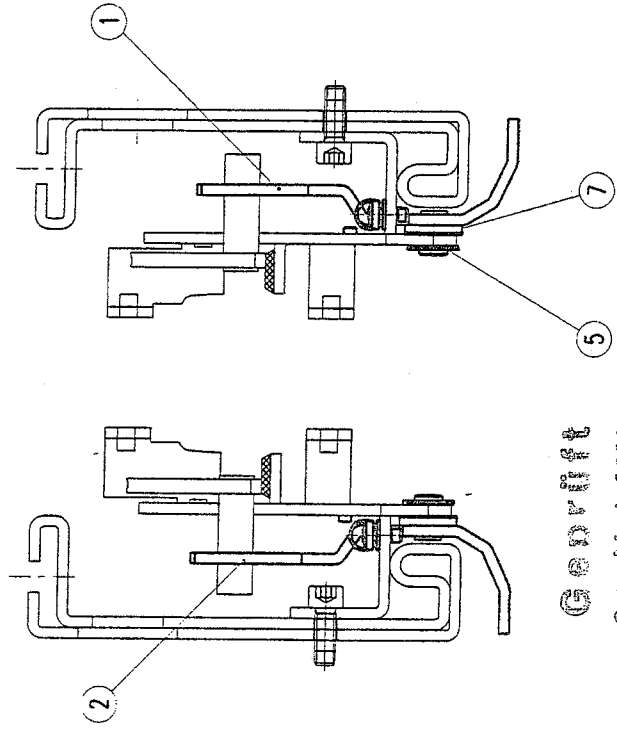


601080

geändert zu included in		601000	601005	601006	601007	601010
Ausgabe Issue		601014	601017	601550		
Änderung Attraction		Polsscheibe von 1mm auf 0.5mm ged.				
Datum Date		99/22 G.K.				
Gezeichnet Drawn						
Prüfer Check						
M-Film M-Film						

G02 G01

Schnitt A-A

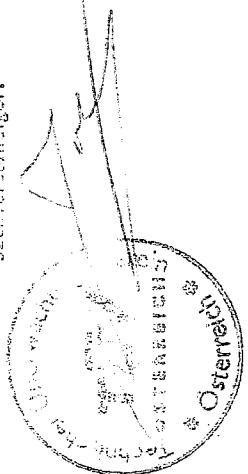


ORIGINAL

Geofft

Wien, am 09. Mai 2001

Sachverständiger:



TÜV-A-AT-1/99 100F CETV/11

HO7	258667	Federsch. ONDUFLEX D MB	Materialbestimmung und Qualität für material deviations and quality	Gen. Appl.	Reg. Sign.	Kode Code	AMID
HO6	247125	Sicherungsscheibe DIN6799-7					
HO5	252374	Polsscheibe DIN 988-8x14x0.5					
HO4	268113	Fürnschr. m. UKVZ DIN7500-C-N4x8-4.8-A2G					
HO3	89661	HO1					
HO2	601081	G02					
HO1	601081	G01					
G02	G01	Typ					
		Gen. Appl.					
		Reg. Sign.					
		Kode Code					
		AMID					
emergency opening							
Notenrtingelung							
601080							A



**EC- DECLARATION OF CONFORMITY FOR SAFETY COMPONENTS  
EG- KONFORMITÄTSERKLÄRUNG FÜR SICHERHEITSSBAUTEILE**

**WITTUR GmbH**  
Sowitschstraße 1  
A-3270 Scheibbs, AUSTRIA  
TEL.: +43 7482 42542-0  
FAX: +43 7482 42542-32  
E-Mail: info@wittur.at

**Declares that the / Erklärt, daß die**

Locking device for horizontally sliding landing doors  
Verriegelungseinrichtung für waagrecht bewegte Schacht-Schiebetüren  
Type AMDL2- R2- EN- IP54

**Manufacturing date / Baujahr**  
see type label / siehe Typenschild

**Is in conformity with the relevant provisions  
übereinstimmt mit den Bestimmungen der Aufzüge- Sicherheitsverordnung**

Directive 95/16/EC dated 1995-06-29  
Aufzugerichtlinie 95/16/EG datiert 1995-06-29  
EN81-1 & EN81-2 - Issue/Stand 2000

**and in conformity with the EC type-examination No.  
und konform ist mit der EG- Bauteilprüfnummer**

TÜV- A- AT- 1/99/009 CETV/2

**Test laboratory/notified body - Testlabor/Prüfungsbehörde**

TÜV Österreich  
Krugerstraße 16  
A- 1015 Wien, AUSTRIA  
ID No. 0408

**Production checks according Directive 95/16/EC, Annex XI (Modul C)  
Produktionskontrolle gemäß Aufzugerichtlinie 95/16/EG, Annex XI (Modul C) durchgeführt vom**

TÜV Österreich  
Krugerstraße 16  
A- 1015 Wien, AUSTRIA  
ID No. 0408

Scheibbs, 2005-04-13

.....  
Place, Date / Ort, Datum

.....  
Signature / Unterschrift

