

Zertifikat - Certificate

Nr.: TÜV-A-AT-1/99/ 004 CETV/3

EG-Baumusterprüfbescheinigung

gemäß Richtlinie 95/16/EG (Aufzüge)

Certificate of EC-type examination

according to the Directive 95/16/EC (Lifts)

Name der zugelassenen Stelle
Name of the approved bodyTÜV Österreich
Krugerstraße 16
A-1015 Wien
ID-NR.: 0408Nummer der Baumusterprüfung
Type-examination No

TÜV-A-AT-1/99/ 004 CETV/3

1. Art, Kategorie, Typ und Fabrik- oder Handelsmarke Category, type and make or trade name

Verriegelungseinrichtung für waagrecht bewegte Schacht-Schiebetüren
Locking device for horizontally sliding landing doors

Type AMDL2-R1

2. Name und Anschrift des Herstellers Manufacturer's name and address

KONE Industrial S.p.A.
Via Figino 41
I-20016 Pero (MI)
ITALYKONE Elevators
Elevator Door Factory
Kuumolankatu 1
FIN-05380 Hyvinkää
FINLANDWittur GmbH
Sowitschstraße 1
A-3270 Scheibbs
AUSTRIAKONE Industrial-koncern s.r.o.
Predlicka 452/24
CZ-400 01 Usti nad Labem
CZECH REPUBLICKONE Elevators Co., Ltd
Huanqing Rd. Shuixiu Rd. Crossing
Chengbei, Kunshan
Jiangsu
P.R.CHINA

3. Name und Anschrift des Inhabers der Bescheinigung Name and address of certificate holder

KONE Oyj
Kartanontie 1
FIN - 00330 Helsinki
FINLANDAuszugsweise Vervielfältigung nur mit Genehmigung des TÜV Österreich gestattet
Duplication of this document in parts is subject to the approval by TÜV Austria

Nr.: TÜV-A-AT-1/99/ 004 CETV/3

4. Zur EG-Baumusterprüfung vorgelegt am
Date of submission for EC type examination

16.12.1998

5. Aufgrund folgender Vorschrift ausgestellte Bescheinigung
Certificate issued on the basis of the following requirement:

Aufzüge-Sicherheitsverordnung 1996 - ASV 1996
Richtlinie 95/16/EG

6. Prüfstelle
Test laboratory

TÜV Österreich
Krugerstraße 16
A-1015 Wien

7. Datum und Nummer des Prüfprotokolls
Date and number of laboratory report

20.04.1999 AT1-TV-99/1
27.06.1999 AT1-TV-99/10
15.10.2004 2004-AT-SP/035

8. Datum der EG-Baumusterprüfung
Date of EC type-examination

15.10.2004

9. Als Anlagen sind folgende mit der oben angegebenen EG-Baumusterprüfungsnummer gekennzeichneten
Unterlagen beigefügt
The following documents, bearing the EC type- examination number shown above are annexed to this
certificate

- Schachttür Kämpfer komplett
AMDL2 - R1
Zeichnungs-Nr.:601482 Ausgabe F Datum 25.09.2000
- Notentriegelung
railing 1
Zeichnungs-Nr.:601860 Ausgabe C Datum 27.09.2000
- Schachttürschloß für Railing 1
side opening type
Zeichnungs-Nr.601882 Ausgabe C Datum 01/05
- Notentriegelung
ADZ-Frame
Zeichnungs-Nr.:602306 Datum 99/18

Nr.: TÜV-A-AT-1/99/ 004 CETV/3

10. Zusätzliche Angaben

Additional information

10.1 Art und Verwendungsbereich des Türverschlusses

Type and scope of use of the door locking device

Verriegelungseinrichtung, Typ AMDL2-R1, mit Hakenriegel für waagrecht bewegte, einseitig öffnende, zweiblättrige Schacht-Teleskop-Schiebetüren mit maschineller Betätigung
 Door Locking device type AMDL2 - R1 with lock hook for horizontally moving, side opening, two panel power operated landing telescopic sliding door

10.2 Zulässige Türabmessungen

Allowed door measurements

lichte Türbreite door width	lichte Türhöhe door height	max. Masse eines Türblattes max. mass single door panel
600 mm bis 699 mm	1900 - 2800 mm	40 kg
700 mm bis 1300 mm	1900 - 3000 mm	40 kg

10.3 Nennwerte der elektrischen Sicherheitseinrichtungen

Nominal value of the electrical safety components

Wechselstrom 230 V/ 2A
 Alternating current

10.4 Diese Bescheinigung darf nur im ganzen und mit den Unterlagen nach Punkt 9 verbreitet werden

It is only allowed to spread this certificate complete and with the documents mentioned in point 9

15.10.2004
 Datum
 date

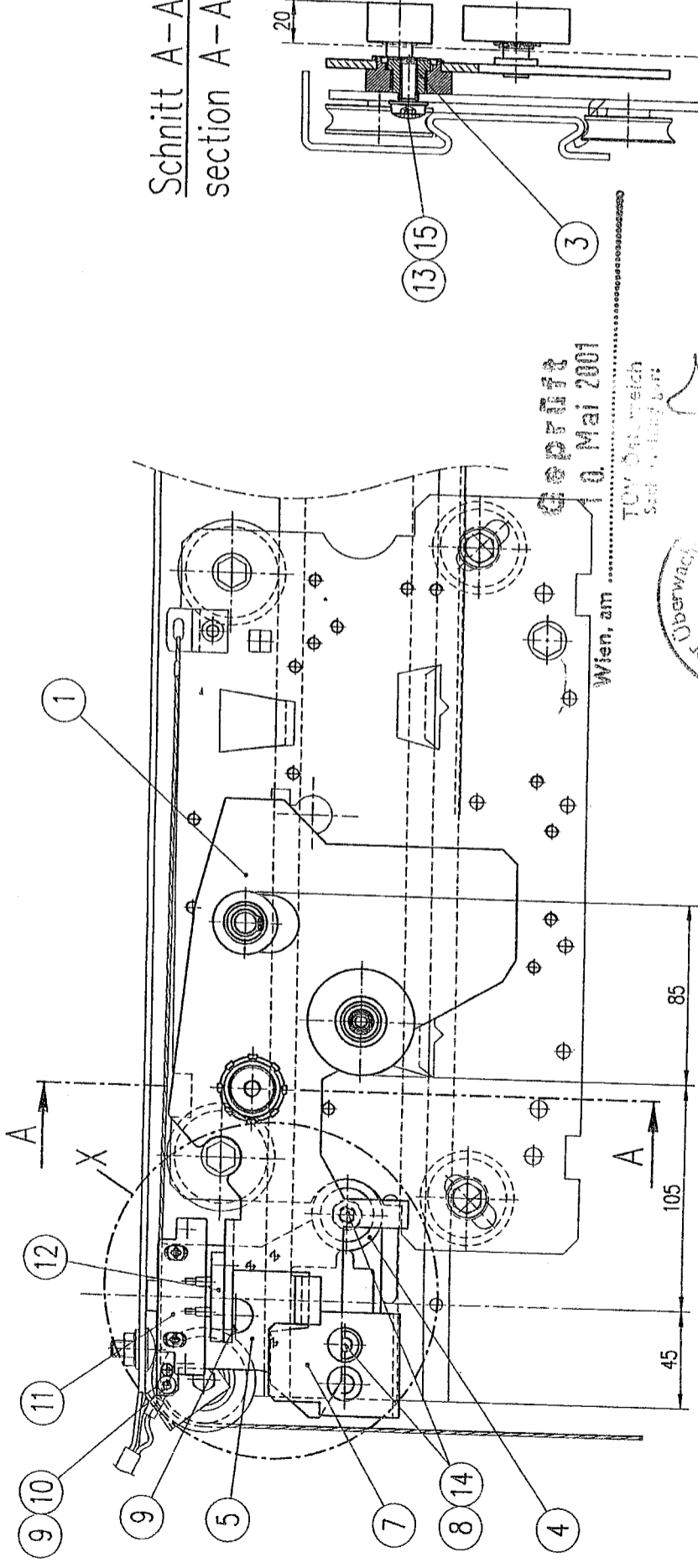
Dipl.-Ing. Jung
 Prüfstelle
 examining department



Zugelassene
 Prüfstelle für
 Aufzüge

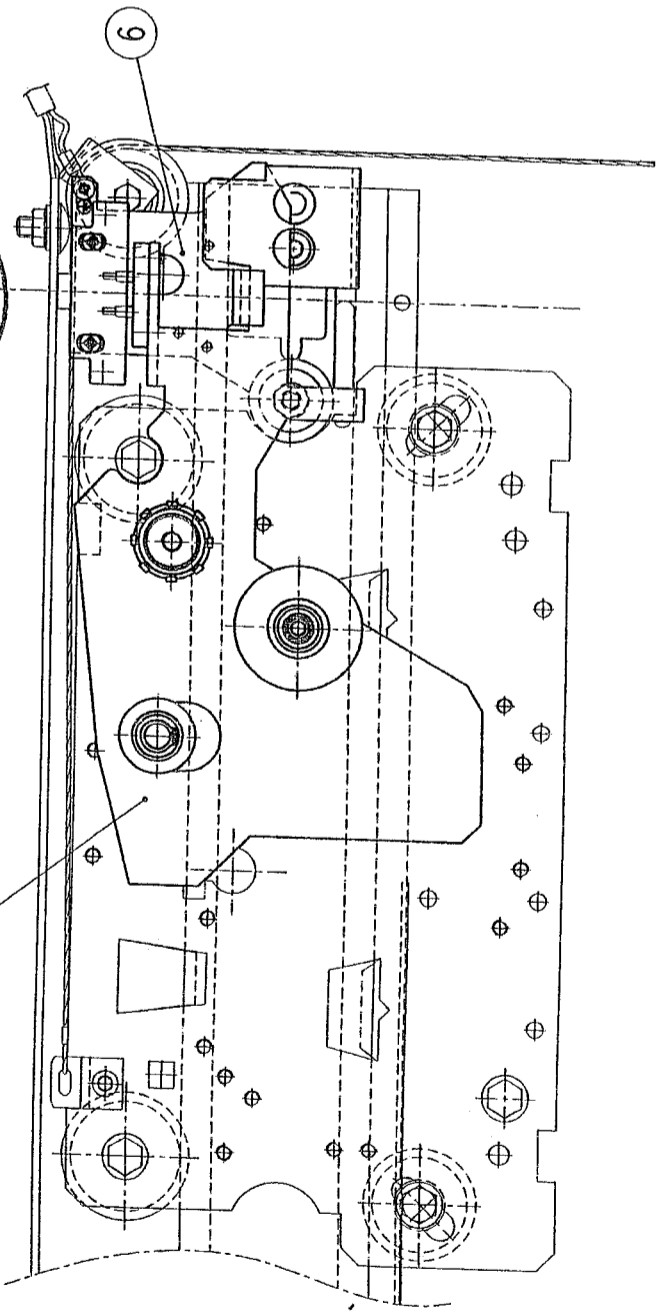
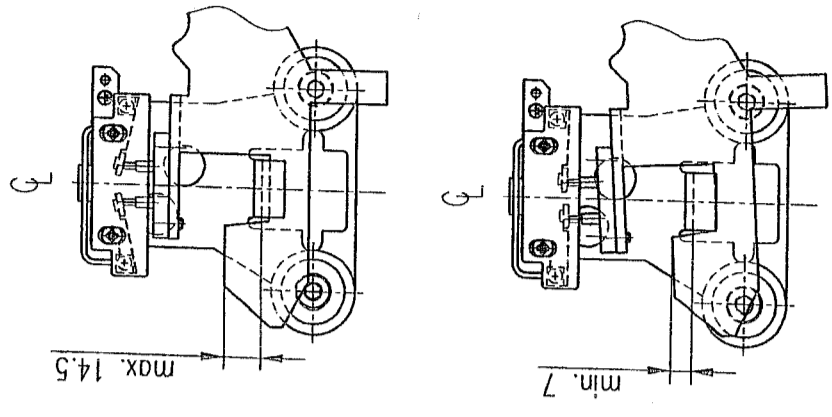
Ing. Marschall
 Zertifizierungsstelle
 certifying department

geneert zu included in	601480	601482	601484
Ausgabe Issue	C	1	1
Index Abstr.	Tabelle geändert		
Gezeichnet Dm.	CR-000471		
Datum Date	07.05.2001		
Capr. Chd.	witmhö		
Capr. Chd.	witfle		



Schnitt A-A
section A-A

Detail X
detail X



ORIGINAL

TUV-ÜB-AT-11/99/09.4 G2V1

H12 contact bridge	263802	AZ06	Schmersal	(incl. in contact 920)	274094	PO-Bet.	274094	PO-Bet.
H11 contact	263654	920	NASSI	274095	SEL2-A1Z P	280101	SEL5-A1Z P	
Pos.					Bernstein	Bernstein	Bernstein	
					VAR. DOOR CONTACT			

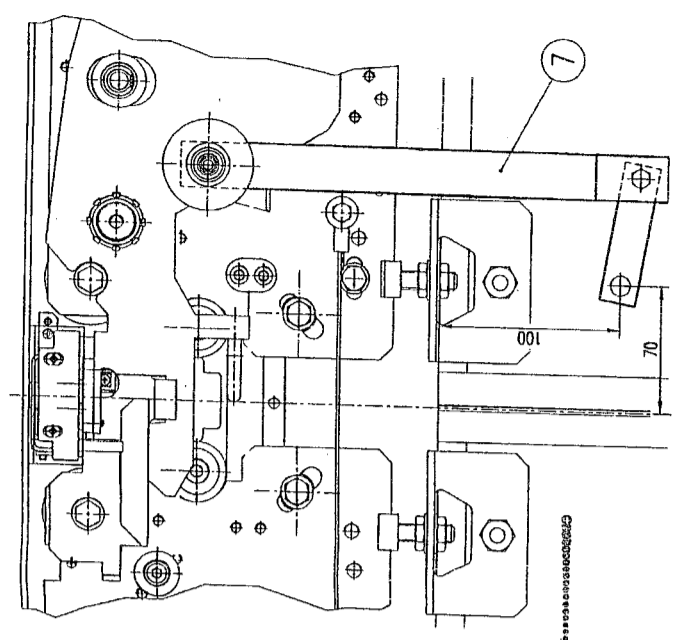
Konstr. Design	Teil Item	Typ Type	Materialmessung und Qualität Raw material dimensions and quality	Genr. Appd	Kode Code
G02 right	G01	witmi		witipl	AMD
G01 left	G01	witmi		hatphu	AMD
AMD left					
AMD right					
Gezeichnet: witmhö					
Abteil PD					
Datum: 21.10.1999					
Date					
Format Size					
A2					
Matb. Scale					
M1:2					
Ausgabe Issue					
C					

landing door lock for railing 1
Schachttürschloß für Railing 1
side opening type
601882

Die Abbildung oder bestimmungsgemäße Verwendung dieser Zeichnung ist nicht gestattet, und wird geächtet. Diese Zeichnung ist Eigentum der KONE SCHMITSCH Aktiengesellschaft. Nachdruck ist ohne schriftliche Genehmigung der KONE SCHMITSCH Aktiengesellschaft. This document must not be copied without our written permission. For any unauthorized copying, reproduction or use for any purpose is prohibited. All rights reserved. KONE SCHMITSCH Aktiengesellschaft.

601480	601481	601482	601483	601485
601486	601487	601488	601489	601490
601491	601492	601493	601494	601495
601496	601497	601498	601499	601500
601501	601502	601503	601504	601505
601506	601507	601508	601509	601510
601511	601512	601513	601514	601515
601516	601517	601518	601519	601520
601521	601522	601523	601524	601525
601526	601527	601528	601529	601530
601531	601532	601533	601534	601535
601536	601537	601538	601539	601540
601541	601542	601543	601544	601545
601546	601547	601548	601549	601550
601551	601552	601553	601554	601555
601556	601557	601558	601559	601560
601561	601562	601563	601564	601565
601566	601567	601568	601569	601570
601571	601572	601573	601574	601575
601576	601577	601578	601579	601580
601581	601582	601583	601584	601585
601586	601587	601588	601589	601590
601591	601592	601593	601594	601595
601596	601597	601598	601599	601600

G03
FRAMELESS (PANEL VERSION)
centre/side opening



ORIGINAL

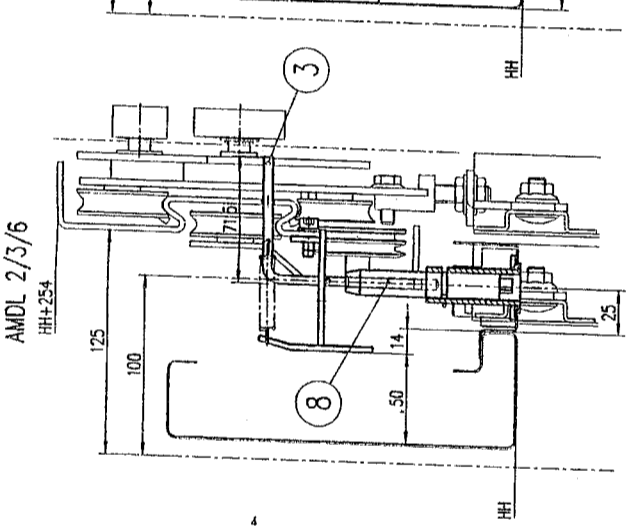
CO6	AMD1 0/1	601872 HD2
G01/G02	AMD2 2/3/6	601872 HD1
	AMD1 0/1	601872 HD1
	VAR. ENTRIEGELUNGSHEBEL	

Wien, am 10 Mai 2001
TUW Österreich
Sachverständigenamt

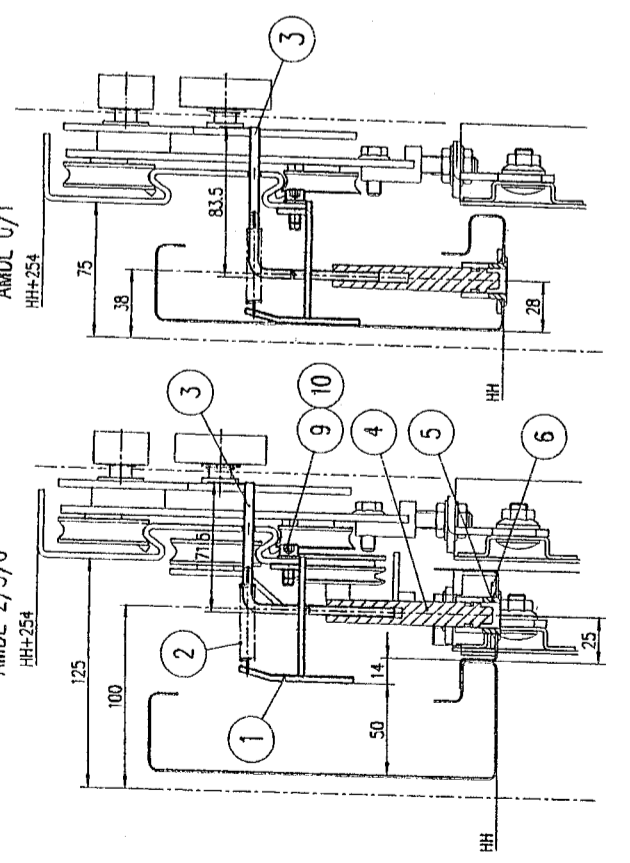


TUV-A-AT-1199/004 CETV12

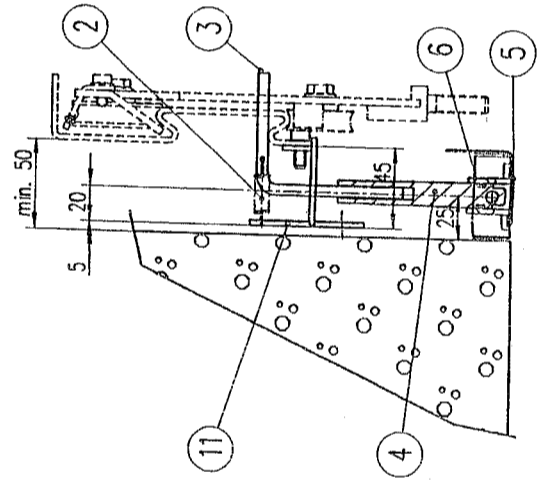
G02
FIRE RATED



G01
STANDARD

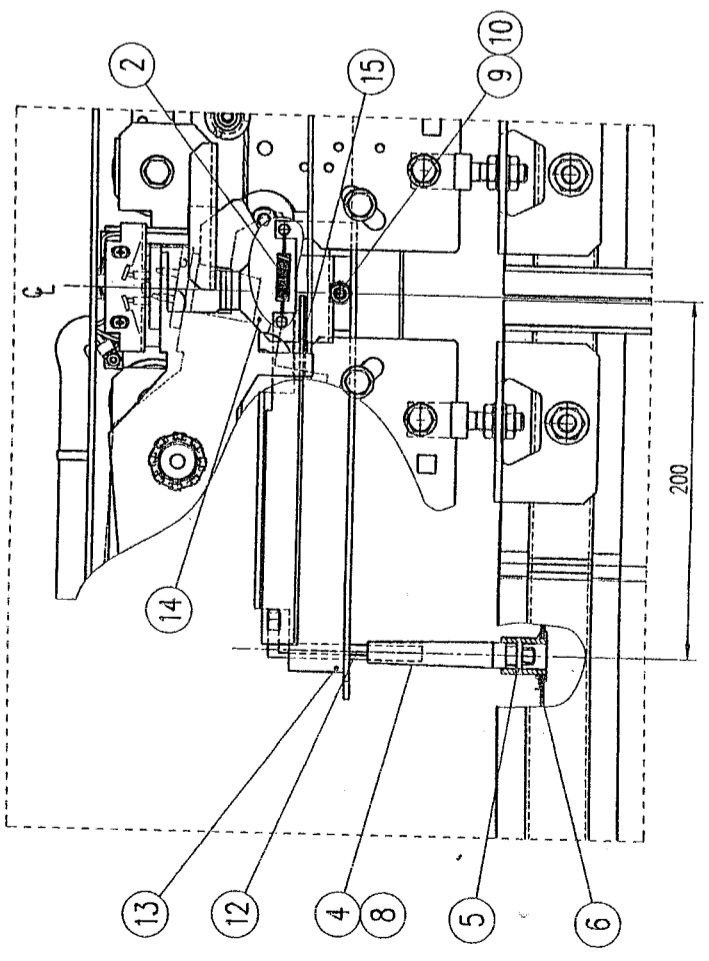


G06
AMD2 Frame less



G04
FIRE RATED

AMD1.1 with upper part and position indicator



HI5	1673.091				
HI4	1673.095				
HI3	1673.090				
HI2	1673.092				
HI1	1602305 HD1				
HO9	268146	Furchschr. DIN7500-E-M6x16-3.8-A-3G			
HO8	258449	Contactscheibe 06-550612-32/Normal			
HO7	1674.308				
HO6	1673.109				
HO5	1673.751				
HO4	1673.752				
HO3	VAR.	ENTRIEGLUNGSHEBEL			
HO2	189561 HD1				
HO1	1601873 HD1				
HO0					
G06	G05	G04	G03	G02	G01

Formal	AMD
Mass	emergency opening
Score	Notenregelung
UIC2	ADV - Frame
Ausgabe	601860



**EC- DECLARATION OF CONFORMITY FOR SAFETY COMPONENTS
EG- KONFORMITÄTSERKLÄRUNG FÜR SICHERHEITSAUTEILE**

WITTUR GmbH
Sowitschstraße 1
A-3270 Scheibbs, AUSTRIA
TEL.: +43 7482 42542-0
FAX: +43 7482 42542-32
E-Mail: info@wittur.at

Declares that the / Erklärt, daß die

Locking device for horizontally sliding landing doors
Verriegelungseinrichtung für waagrecht bewegte Schacht-Schiebetüren
Type AMDL2- R1

Manufacturing date / Baujahr
see type label / siehe Typenschild

**Is in conformity with the relevant provisions
übereinstimmt mit den Bestimmungen der Aufzüge- Sicherheitsverordnung**

Directive 95/16/EC dated 1995-06-29
Aufzugerichtlinie 95/16/EG datiert 1995-06-29
EN81-1 & EN81-2 - Issue/Stand 2000

**and in conformity with the EC type-examination No.
und konform ist mit der EG- Bauteilprüfnummer**

TÜV-A-AT-1/99/004 CETV/3

Test laboratory/notified body - Testlabor/Prüfungsbehörde

TÜV Österreich
Krugerstraße 16
A-1015 Wien, AUSTRIA
ID No. 0408

**Production checks according Directive 95/16/EC, Annex XI (Modul C)
Produktionskontrolle gemäß Aufzugerichtlinie 95/16/EG, Annex XI (Modul C) durchgeführt vom**

TÜV Österreich
Krugerstraße 16
A-1015 Wien, AUSTRIA
ID No. 0408

Scheibbs, 2005-04-13

.....
Place, Date / Ort, Datum

.....
Signature / Unterschrift

