

## EG-Baumusterprüfbescheinigung

gemäß Richtlinie 95/16/EG (Aufzüge)

## Certificate of EC-Type examination

according to the Directive 95/16/EC (Lifts)

Name der zugelassenen Stelle:  
Name of the approved body:

TÜV AUSTRIA SERVICES GMBH  
Krugerstraße 16  
A-1015 Wien  
ID-Nr.: 0408

Nummer der Baumusterprüfung:  
Number of type examination:

TÜV-A-AT-1/99/ 004 CETV/5

1. Art, Kategorie, Typ und Fabrik- oder Handelsmarke:  
Category, type and make or trade name:

Verriegelungseinrichtung für waagrecht bewegte Schacht-Schiebetüren Type AMDL2-R1  
Locking device for horizontally sliding landing doors type AMDL2-R1

2. Name und Anschrift des Herstellers:  
Manufacturer's name and address:

WITTUR GesmbH  
Sowitschstraße 1  
A-3270 Scheibbs  
AUSTRIA

3. Name und Anschrift des Inhabers der Bescheinigung:  
Name and address of certificate holder:

KONE Corporation  
Kartanontie 1  
FIN-00330 Helsinki  
FINLAND

4. Datum der Vorlage zur Zertifizierung:  
Date of submission for certification:

22.03.2010

5. Aufgrund folgender Vorschrift ausgestellte Bescheinigung:  
Certificate issued on the basis of the following requirement:

Richtlinie 95/16/EG (Aufzüge)  
Directive 95/16/EC (Lifts)

Auszugsweise Vervielfältigung nur mit Genehmigung der TÜV AUSTRIA SERVICES GMBH gestattet  
Duplication of this document in parts is subject to the approval TÜV AUSTRIA SERVICES GMBH

6. Prüfstelle:  
*Test laboratory:*
- TÜV AUSTRIA SERVICES GMBH  
Krugerstraße 16  
A-1015 Wien
7. Datum und Nummer des Prüfprotokolls:  
*Date and number of laboratory report:*
- AT1-TV-99/1 vom / dated 20.04.1999  
AT1-TV-99/10 vom / dated 27.06.1999  
2004-AT-SP/035 vom / dated 15.10.2004  
2009-AT-EP/017 vom / dated 07.05.2009
8. Datum der Prüfung:  
*Date of examination::*
9. Folgende, mit der Bescheinigungsnummer gekennzeichnete Unterlagen sind dieser Bescheinigung beigelegt:  
*Following documents, indicated with the certificate number are annexed to this certificate:*
- Schachttürkämpfer komplett  
AMDL 2L/2R - R1  
Zeichnungs-Nr.: 601482 Ausgabe L Datum 25.03.2010
  - Notentriegelung  
ADV - Frame  
Zeichnungs-Nr.: 601860 Ausgabe D Datum 20.04.2009
  - Schachttürschloß für Railing 1  
centre opening type  
Zeichnungs-Nr.: 601882 Ausgabe D Datum 26.11.2001
  - RENOVA 200  
AMDL 2 - R1  
Zeichnungs-Nr.: 602825 Ausgabe C Datum 02.11.2009

10. Zusätzliche Angaben:  
Additional information:

- Art und Verwendungsbereich des Türverschlusses  
Type and scope of use of the door locking device

Verriegelungseinrichtung, Typ AMDL2 – R1, mit Hakenriegel für waagrecht bewegte, einseitig öffnende, zweiblättrige Schacht-Teleskop-Schiebetüren mit maschineller Betätigung  
Door locking device type AMDL2 – R1 with lock hook for horizontally moving, side opening, two panel power operated landing telescopic sliding door

- Zulässige Türabmessungen  
Allowed door measurements

Lichte Türbreite door width	Lichte Türhöhe door height	Max. Masse eines Türblattes Max. mass single door panel
600 - 699 mm	1900 – 2800 mm	40 kg
700 - 1300 mm	1900 – 3000 mm	40 kg

- Nennwerte der elektrischen Sicherheitseinrichtungen  
Nominal value of the electrical safety components

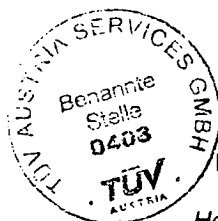
Wechselstrom 230 V/2A  
Alternating current

- Die Schachttürverriegelung kann als Ersatz für Schachttürverriegelungen mit folgenden Zertifikatsnummern verwendet werden:  
The locking device for landing doors can be used as replacement for locking devices with following license numbers:

TÜV-A-AT-1/99/ 004 CETV  
TÜV-A-AT-1/99/ 004 CETV/1  
TÜV-A-AT-1/99/ 004 CETV/2  
TÜV-A-AT-1/99/ 004 CETV/3  
TÜV-A-AT-1/99/ 004 CETV/4

11. Diese Bescheinigung darf nur im Ganzen mit den Unterlagen nach Pkt. 9 verbreitet werden.  
Spread of this certificate allowed just complete together with documents according point 9.

19.06.2010  
Ausstellungsdatum  
Date of issue

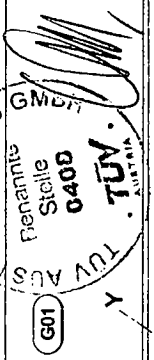


Ing. Stephan STOERMER  
Leiter der Prüfstelle  
Head of examination & testing

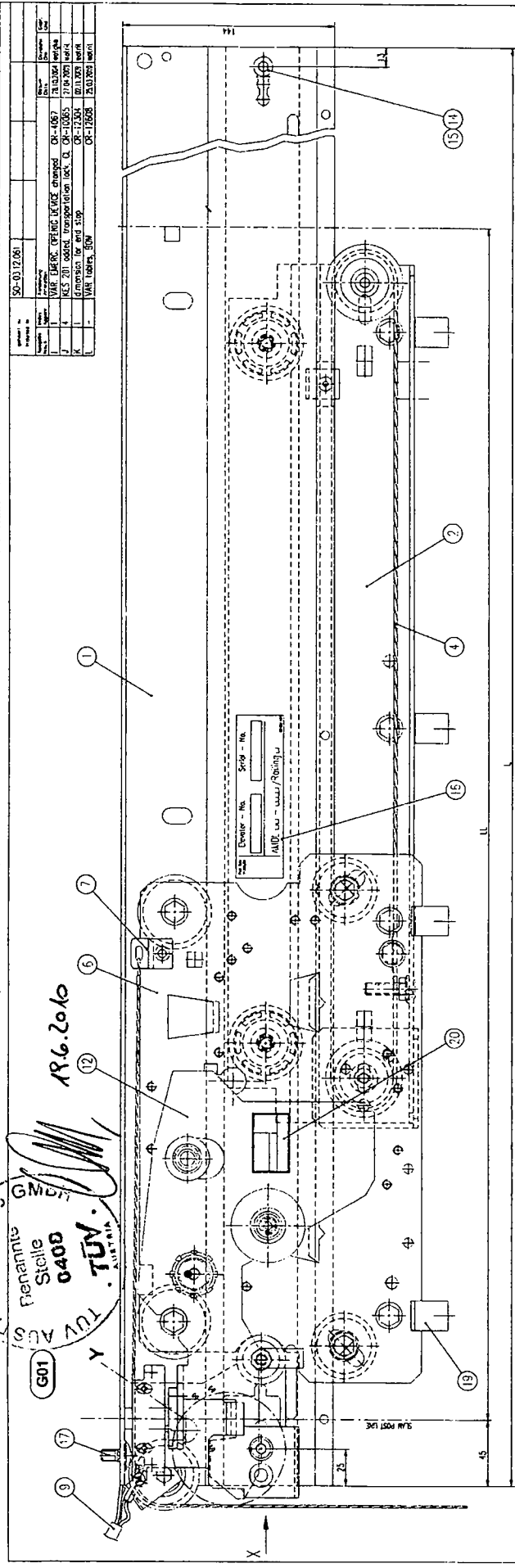
DI/Gottfried JUNG  
Certifying Department

Auszugsweise Vervielfältigung nur mit Genehmigung der TÜV AUSTRIA SERVICES GMBH gestattet  
Duplication of this document in parts is subject to the approval TÜV AUSTRIA SERVICES GMBH

SERVICES TUV-A-AT-1199/004 CETVS

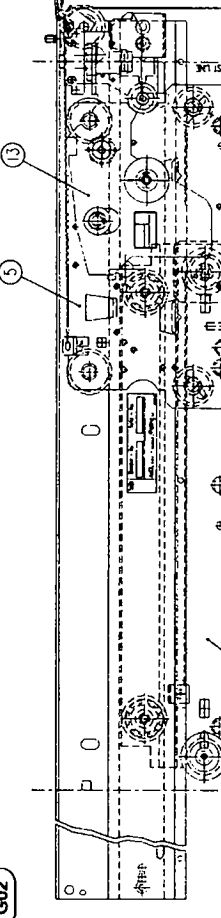
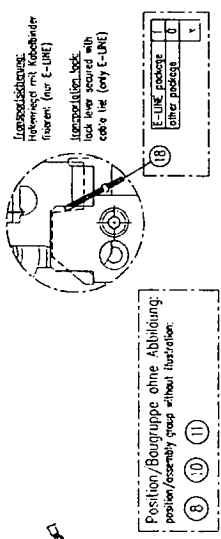


AR.6.20.10

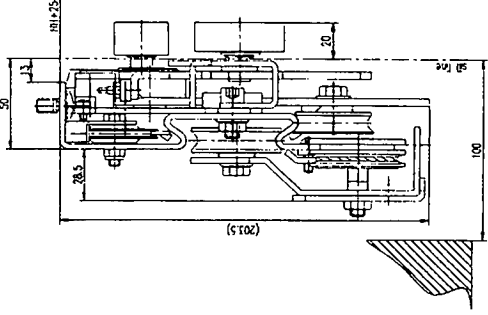


G02

detail Y



view X



COPY ORIGINAL

Code	Description	Value
1	1400	1400
2	1400	1400
3	1400	1400
4	1400	1400
5	1400	1400
6	1400	1400
7	1400	1400
8	1400	1400
9	1400	1400
10	1400	1400
11	1400	1400
12	1400	1400
13	1400	1400
14	1400	1400
15	1400	1400
16	1400	1400
17	1400	1400
18	1400	1400
19	1400	1400
20	1400	1400

1	2	3	4	5	6	7	8	9	10	11	12	13	14	15	16	17	18	19	20
0	1	2	3	4	5	6	7	8	9	10	11	12	13	14	15	16	17	18	19

1	2	3	4	5	6	7	8	9	10	11	12	13	14	15	16	17	18	19	20
0	1	2	3	4	5	6	7	8	9	10	11	12	13	14	15	16	17	18	19

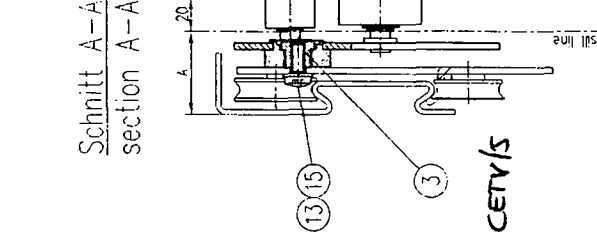
1	2	3	4	5	6	7	8	9	10	11	12	13	14	15	16	17	18	19	20
0	1	2	3	4	5	6	7	8	9	10	11	12	13	14	15	16	17	18	19

1	2	3	4	5	6	7	8	9	10	11	12	13	14	15	16	17	18	19	20
0	1	2	3	4	5	6	7	8	9	10	11	12	13	14	15	16	17	18	19

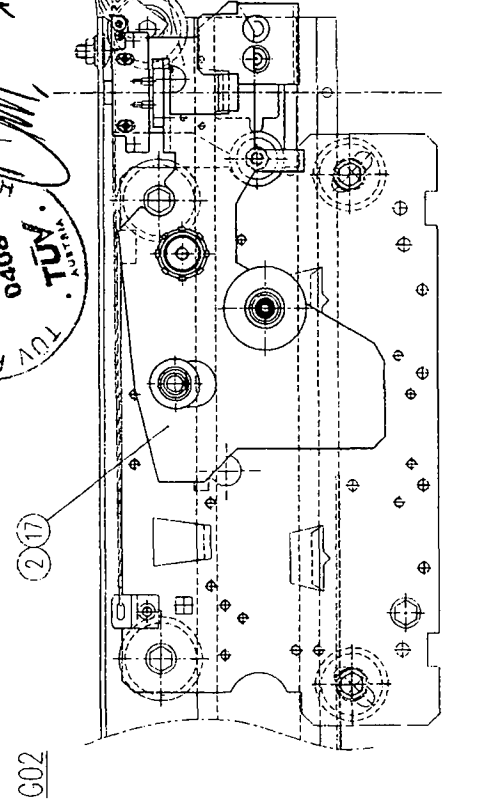
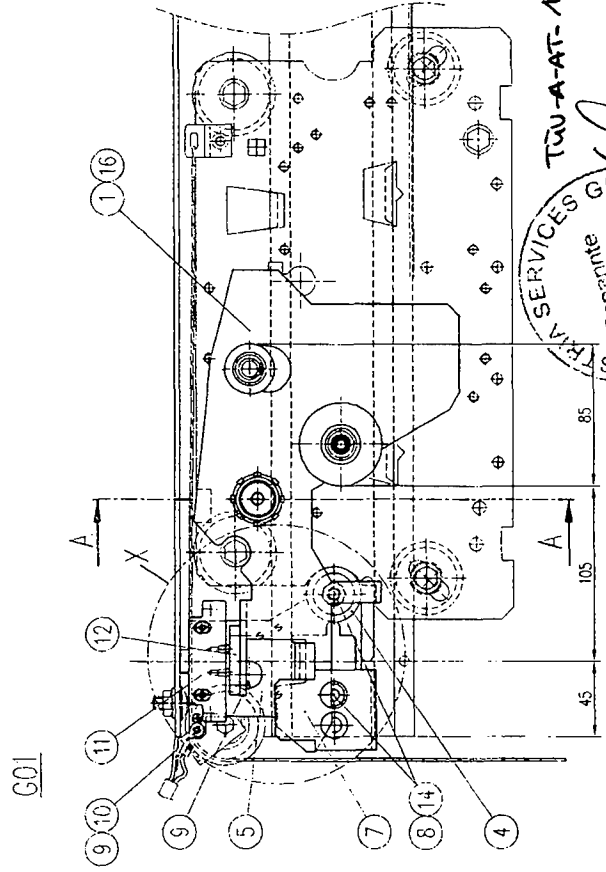
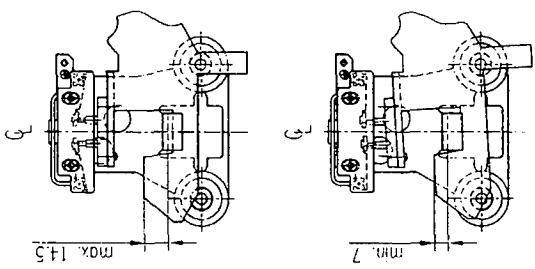
601482  
AMEL 2L/2R - R1  
Schichtlü: Kämpfer komplett  
CONF  
Product Description: SO-03.12.061  
Order Form: RM\_A44D\_L\_RAILING  
CHARACTERISTICS: FREQ

601480		601482		601484		603737	
Approved by	Approved in	Approved by	Approved in	Approved by	Approved in	Approved by	Approved in
C	1	CP-000471	CP-000471	07.03.2001	07.03.2001	07.03.2001	07.03.2001
D	1	CPW-158	CPW-158	26.11.2001	26.11.2001	26.11.2001	26.11.2001

Schnitt A-A  
section A-A



Detail X  
detail X



TUV AUSTRIAN SERVICES GMBH  
Benannte Stelle  
0408  
TUV AUSTRIA

TUV-A-AT-199/004 CEV/S  
R.6.2010

Part No.	Part Name	Material	Quantity	Remarks
H17	601867 G04			
H16	601867 G03			
H15				
H14	490444	Contactscheibe 08-550821-32 Normel		
2	261789	Skt-M.m.FI v.UK-vz. DIN6923-N8-8-A3G		
H13	270139	Leinschr. ISO7380-N8-20-10.9-A3G		
H12	VAR.	CONTACT BRIDGE		
H11	VAR.	DOOR CONTACT		
H10	201889	Fächerscheibe DIN6798-AA3-A3G		
H09	268113	Fürschschr. m. UKVZ DIN7500-C-M4x8-4.8-7ZG		
2	130492	Zünderschr. DIN912-118x16-6.8-A3G		
H08				
H07	89733 H01			
H06	89624 H01			
H05	89624 H02			
H04	89639 G02			
H03	89615 H01			
H02	601867 G02			
H01	601867 G01			

H12 contact bridge	263802	AZ06	Schmersal	PO-Bel.	274094
H11 contact	263654	920	MASSI	SEL2-A1Z P	280101
Pos.				Bernstein	Bernstein
				VAR. DOOR CONTACT	

KÖNIG

601882

A=50

A=45

AMD left

AMD right

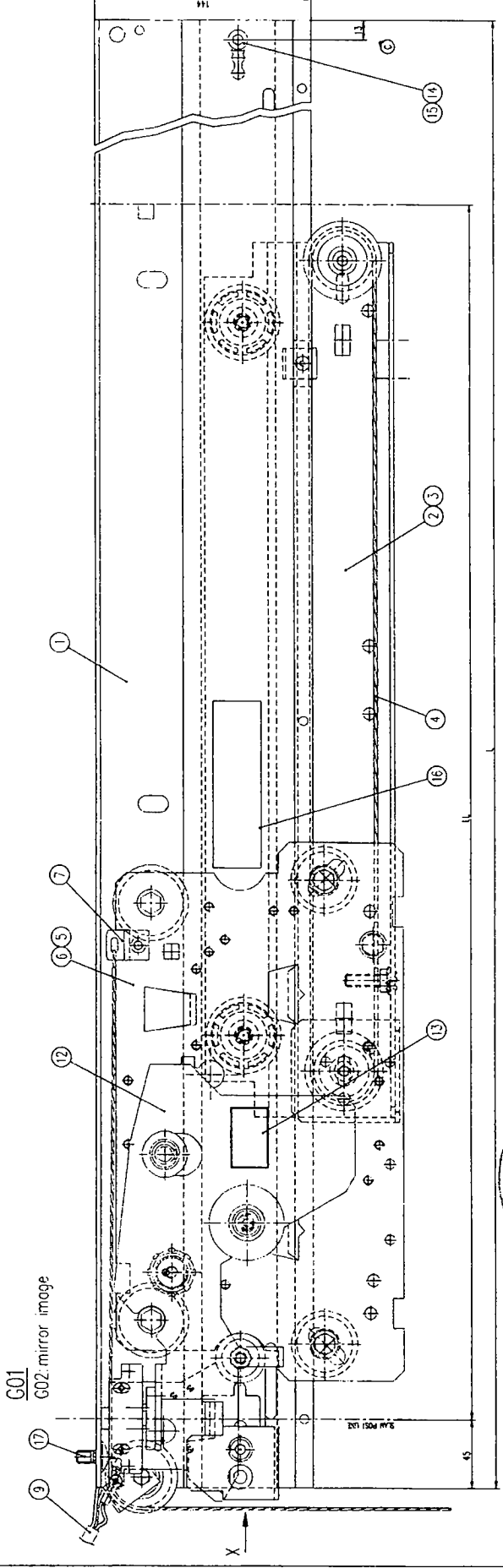
AMD left

AMD right

landing door lock for railing 1  
Schachttürschloß für Railing 1  
side opening type

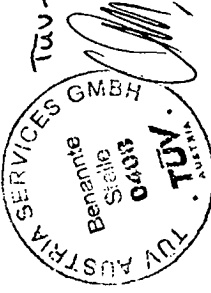
D

ATTENTION: symbolic drawing - show's not the case



SO-03.12.074	
Part no.	08-1368
Part name	VAR. CLOSING DEVICE changed
Part no.	08-1763
Part name	VAR. DOW corrected
Part no.	08-1364
Part name	Dimension for end stop

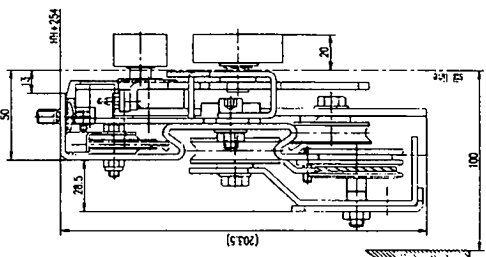
TUV-A-AT-1199/004 CETU/S  
 15.6.2010



für nicht gelistete Interfacele für not listed interface parts  
 - VAR. ROLLER UNIT  
 - VAR. DOWING  
 - VAR. EMERGENCY OPENING DEVICE  
 - VAR. PANEL INTERFACE  
 - VAR. CLOSING DEVICE  
 siehe / see SO-03.92.029  
 siehe / see SO-03.12.074

Position/Range ohne Abbildung:  
 position/assembly group without illustration:  
 (8) (10) (11) (18)

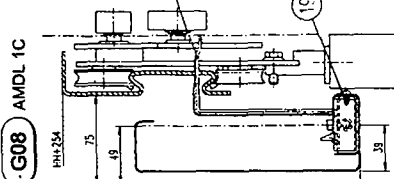
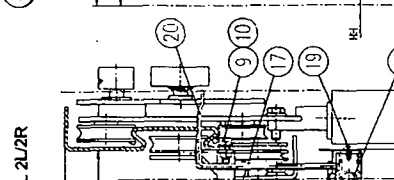
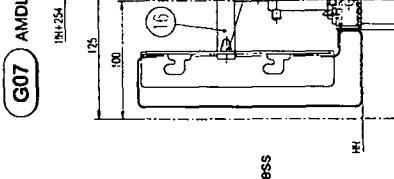
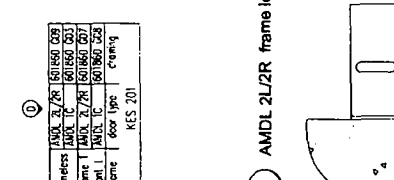
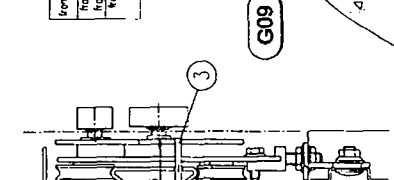
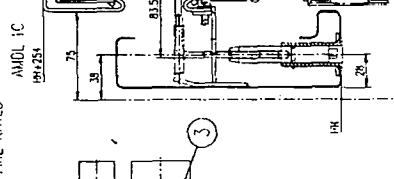
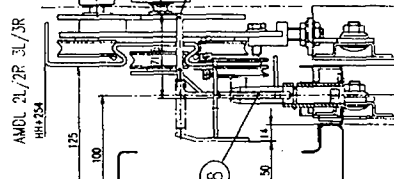
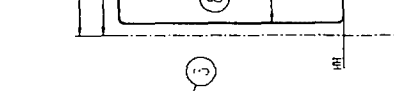
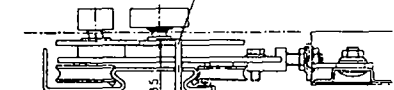
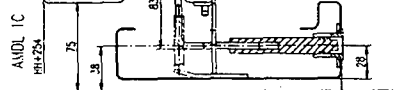
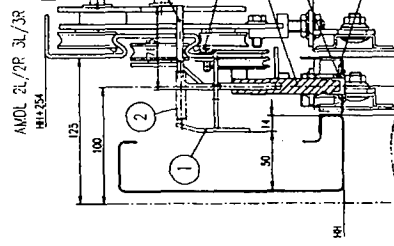
VAR. LANDING DOOR LOCK	Standard	60188Z C01	60188Z C02
VAR. DOW	USN	89874 C01	89874 C07
	Standard	NO	NO
	opening closer	SC	601858 C01
VAR. CLOSING DEVICE	panel 1 - REL	CN	601859 C01
	panel 1	CN	601859 C01
	panel 2	CN	601858 C01
VAR. FIRING	LI-1000-950	LI1000-950	LI1000-950
	601245 C01	601749 C01	601749 C02
	NO	NO	NO
	601748 C02	601748 C02	601748 C02
	744650 C04	601860 C01	601860 C01
VAR. EMERGENCY OPENING DEVICE	PI	602106 C01	602106 C02
	L7	744650 C04	601860 C01
VAR. PANEL INTERFACE	AM007	601748 C02	601748 C02
	AM007	601748 C02	601748 C02
	AM007	AM007	AM007



100	88602 H15	1995	
1250	88602 H14	1895	
1200	88602 H13	1845	
1150	88602 H12	1745	
1090	88602 H11	1695	
1020	88602 H07	1545	
950	88602 H06	1445	
910	88602 H05	1395	
800	88602 H04	1245	
750	88602 H03	1145	
700	88602 H02	1095	
650	88602 H02	995	
600	88602 H01	945	
LL	VAR.PROFILE	L	

1	H18	VAR.	PAUSE INTERFACE				
1	H17	NO	861395	Bezeichnung	DN003-10016-08F-A3C		
1	H16	NO	601297 H01	Identification code			
1	H15	VAR.	791789	SN-Mount	U10E-10	DN003-10016-08F-A3C	
1	H14	VAR.	125975	Bezeichnung	U10E-10	DN003-10016-08F-A3C	
1	H13	VAR.	601818 H02	Bezeichnung	U10E-10	DN003-10016-08F-A3C	
1	H12	VAR.	VAR.	Bezeichnung	U10E-10	DN003-10016-08F-A3C	
1	H11	VAR.	VAR.	Bezeichnung	U10E-10	DN003-10016-08F-A3C	
1	H10	VAR.	00M	door opening mechanism			
1	H09	VAR.	00M	door central cable			
1	H08	VAR.	VAR.	EMERGENCY OPENING DEVICE			
1	H07	VAR.	VAR.	CLOSING DEVICE			
1	H06	VAR.	VAR.	EMERGENCY OPENING DEVICE			
1	H05	VAR.	VAR.	EMERGENCY OPENING DEVICE			
1	H04	VAR.	VAR.	EMERGENCY OPENING DEVICE			
1	H03	VAR.	VAR.	EMERGENCY OPENING DEVICE			
1	H02	VAR.	VAR.	EMERGENCY OPENING DEVICE			
1	H01	VAR.	VAR.	EMERGENCY OPENING DEVICE			
1	G02	G01					
Weight			2.5 kg	2.5 kg			
Net weight			2.5 kg	2.5 kg			
Material			Alu	Alu			
Finish			polished	polished			
Accessories							
Ordering information							
Landing top track - 2 panel side opening							
REVNOVA 200							
AM01 2 - R1							
602875							

G01  
STANDARD



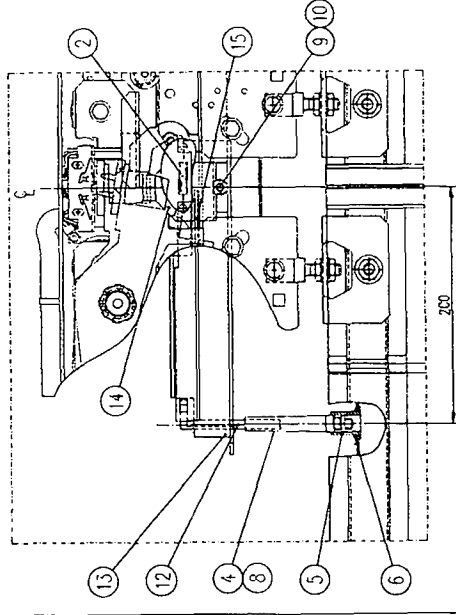
AMD 2L/2R	601860 G08
AMD 1C	601860 G08
AMD 2L/2R	601860 G07
AMD 1C	601860 G07
AMD 2L/2R	601860 G06
AMD 1C	601860 G06
AMD 2L/2R	601860 G09
AMD 1C	601860 G09

TUV-A-AT-199/004 CETV 15

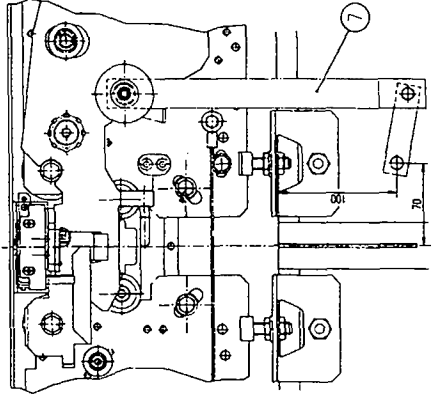
19.6.2010

TUV TECHNICAL SERVICES GMBH  
 Penante Stelle  
 0408  
 TUV AUSTRIA

G04  
FIRE RATED  
AMD 1C with upper part end position indicator

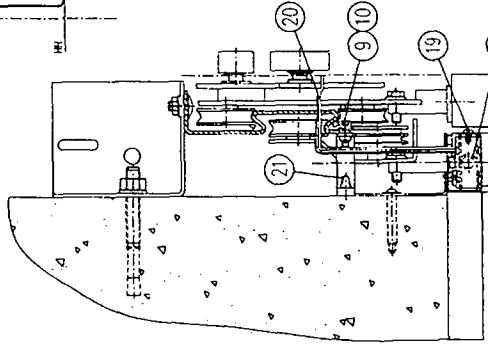


G03  
FRAMELESS (PANEL VERSION)  
centre / side opening

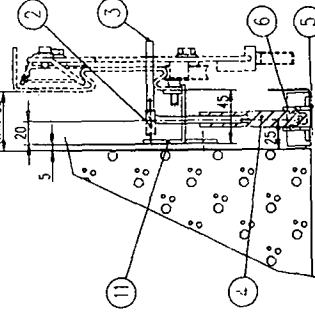


G05	AMD 1C	601872 INO2
G07/G02	AMD 2L/2R 3L/3R	601872 INO1
	AMD 1C	601872 INO1
	VAR. UNLOCKING LEVER	

G09  
AMD 2L/2R frame less



G06  
AMD 2L/2R frame less



AMD 2L/2R	601860 G08
AMD 1C	601860 G08
AMD 2L/2R	601860 G07
AMD 1C	601860 G07
AMD 2L/2R	601860 G06
AMD 1C	601860 G06
AMD 2L/2R	601860 G09
AMD 1C	601860 G09
AMD 2L/2R	601860 G03
AMD 1C	601860 G03
AMD 2L/2R	601860 G04
AMD 1C	601860 G04
AMD 2L/2R	601860 G05
AMD 1C	601860 G05
AMD 2L/2R	601860 G02
AMD 1C	601860 G02

Weight	kg	10.0
Height	mm	110
Width	mm	110
Depth	mm	110
Material	Aluminum	
Color	RAL 9006	
Finish	Polished	
Accessories	Emergency key bracket	
	Emergency opening device	
	Emergency key bracket	
	Emergency opening device	
	Emergency key bracket	
	Emergency opening device	

601860

D



# EC DECLARATION OF CONFORMITY



## THE MANUFACTURER (°)

- WITTUR-6 WITTUR GmbH, Sowitschstraße 1, A-3270 Scheibbs
  - WITTUR-7 WITTUR s.r.o., Priemyselná ulica 2747/7, SK-96301 Krupina
  - WITTUR-4 WITTUR ELEVATOR COMPONENTS (Suzhou) Co. Ltd. – N° 18 Shexing Road, Beishe Town, Wujiang, Jiangsu Province, CN – 215214  
(EU Mandatory: WITTUR GmbH, Sowitschstraße 1, A-3270 Scheibbs)
- (°) - see the name indicated on the Product identification label

## STATES

hereby that the following safety component:

- Description: **Locking device for horizontally sliding landing doors**
- Type: **AMDL2-R1**
- Serial Number and Manufacturing Year: **see the product identification label**

and to which this declaration refers, is manufactured

## IN COMPLIANCE WITH

what follows:

Referring directives or standards	EC Type Examination Certificate		
	Number	Notified body for issuing the certificate	Notified body for manufacturing controls
<ul style="list-style-type: none"> <li>- Directive 95/16/EC - Edition June 29, 1995</li> <li>- European Standard EN 81-1: 1998</li> <li>- European Standard EN 81-2: 1998</li> </ul>	<b>TÜV-A-AT-1/99/004 CETV/5</b>	<b>TÜV Österreich Krugerstraße 16 A-1015 Wien, Austria ID No. 0408</b>	<b>WITTUR 6 &amp; 7: TÜV Österreich Krugerstraße 16 A-1015 Wien, Austria ID No. 0408</b>  <b>WITTUR-4: TÜV SÜD Industrie Service GmbH Westendstraße 199, D-80686 München ID No. 0036</b>

We also state the conformity of above said safety component with the corresponding EC Type Examination Certificate.

The authorized responsible:

For WITTUR-6, WITTUR-7 & WITTUR-4  
Andreas Zwérger

*i.v.*