

Zertifikat - Certificate

Nr.: TÜV-A-AT-1/99/ 008 CETV/2

EG-Baumusterprüfbescheinigung
gemäß Richtlinie 95/16/EG (Aufzüge)

Certificate of EC-type examination
according to the Directive 95/16/EC (Lifts)

Name der zugelassenen Stelle
Name of the approved body

TÜV Österreich
Krugerstraße 16
A-1015 Wien
ID-NR.: 0408

Nummer der Baumusterprüfung
Type-examination No

TÜV-A-AT-1/99/ 008 CETV/2

1. Art, Kategorie, Typ und Fabrik- oder Handelsmarke
Category, type and make or trade name

Verriegelungseinrichtung für waagrecht bewegte Schacht-Schiebetüren
Locking device for horizontally sliding landing doors

Type AMDL1-R2-EN-IP54

2. Name und Anschrift des Herstellers
Manufacturer's name and address

KONE Industrial S.p.A.
Via Figino 41
I-20016 Pero (MI)
ITALY

KONE Elevators
Elevator Door Factory
Kuumolankatu 1
FIN-05380 Hyvinkää
FINLAND

Wittur GmbH
Sowitschstraße 1
A-3270 Scheibbs
AUSTRIA

KONE Industrial-koncern s.r.o.
Predlicka 452/24
CZ-400 01 Usti nad Labem
CZECH REPUBLIC

KONE Elevators Co., Ltd
Huanqing Rd. Shuixiu Rd. Crossing
Chengbei, Kunshan
Jiangsu
P.R.CHINA

3. Name und Anschrift des Inhabers der Bescheinigung
Name and address of certificate holder

KONE Oyj
Kartanontie 1
FIN - 00330 Helsinki
FINLAND

Auszugsweise Vervielfältigung nur mit Genehmigung des TÜV Österreich gestattet
Duplication of this document in parts is subject to the approval by TÜV Austria

Nr.: TÜV-A-AT-1/99/ 008 CETV/2

**4. Zur EG-Baumusterprüfung vorgelegt am
Date of submission for EC type examination**

20.09.2000

**5. Aufgrund folgender Vorschrift ausgestellte Bescheinigung
Certificate issued on the basis of the following requirement:**

Aufzüge-Sicherheitsverordnung 1996 - ASV 1996
Richtlinie 95/16/EG

**6. Prüfstelle
Test laboratory**

TÜV Österreich
Krugerstraße 16
A-1015 Wien

**7. Datum und Nummer des Prüfprotokolls
Date and number of laboratory report**

31.01.2001 AT1-TV-01/01
15.10.2004 2004-AT-SP/035

**8. Datum der EG-Baumusterprüfung
Date of EC type-examination**

15.10.2004

**9. Als Anlagen sind folgende mit der oben angegebenen EG-Baumusterprüfungsnummer gekennzeichneten
Unterlagen beigefügt
The following documents, bearing the EC type- examination number shown above are annexed to this
certificate**

- Schachttür Kämpfer komplett
AMD L 1-Standard
Zeichnungs-Nr.:601006 Issue I Datum 21.06.2000
- Schachttürschloß
IP54 - centre opening type
Zeichnungs-Nr.601022 Issue B Datum 30.08.2000
- Notentriegelung
Zeichnungs-Nr.:601080 Ausgabe A Datum 99/22

Auszugsweise Vervielfältigung nur mit Genehmigung des TÜV Österreich gestattet
The duplication of this document in parts is subject to the approval by TÜV Austria

Nr.: TÜV-A-AT-1/99/ 008 CETV/2

10. Zusätzliche Angaben
Additional information
10.1 Art und Verwendungsbereich des Türverschlusses
Type and scope of use of the door locking device

Verriegelungseinrichtung, Typ AMDL1-R2-EN-IP54, mit Hakenriegel für waagrecht bewegte, mittig öffnende, zweiblättrige Schacht-Schiebetüren mit maschineller Betätigung, für Schutzart IP54.

Door Locking device type AMDL1-R2-EN-IP54 with lock hook for horizontally moving, centre opening, two panel power operated landing sliding door for protection class IP54.

10.2 Zulässige Türabmessungen
Allowed door measurements


lichte Türbreite door width	lichte Türhöhe door height	max. Masse eines Türblattes max. mass single door panel
700 mm bis 1500 mm	1900 - 3000 mm	125 kg

10.3 Nennwerte der elektrischen Sicherheitseinrichtungen
Nominal value of the electrical safety components

Wechselstrom 230 V/ 2A
 Alternating current

10.4 Diese Bescheinigung darf nur im ganzen und mit den Unterlagen nach Punkt 9 verbreitet werden.
It is only allowed to spread this certificate complete and with the documents mentioned in point 9

15.10.2004
 Datum
 date


 Dipl.-Ing. Jung
 Prüfstelle
 examining department



Zugelassene
 Prüfstelle für
 Aufzüge

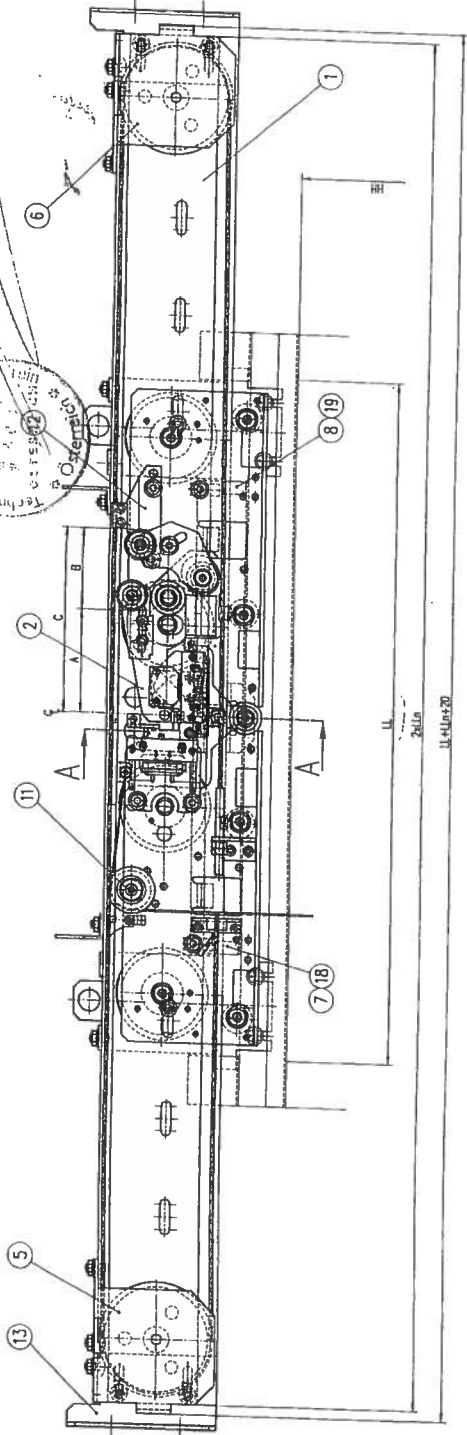

 Ing. Marschall
 Zertifizierungsstelle
 certifying department

G01

gezeichnet mit ADZ-Belastung und Standard Schloß
drawn with ADZ-Loading and Standard Lock

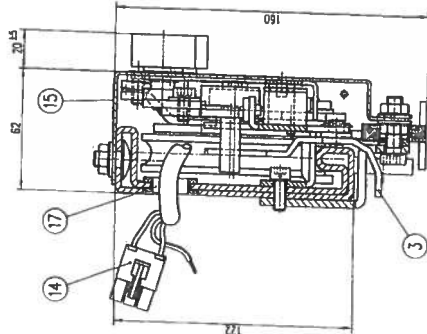
ADZ	B	C
102,5	70	175,5
100	84	180

LOCK ROLLER DISTANCES



Schnitt A-A
section A-A

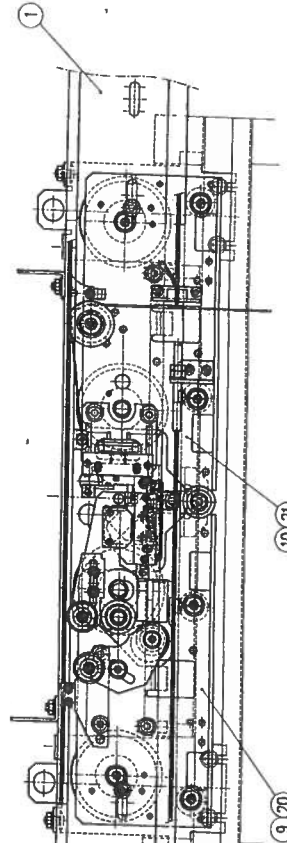
21



50-017.080	50-017.080
VAR CLOSING DEVICE ERNST Psa 12 und 13 zusammengebaut	50-017.080
VAR. und Silberrüste modifiziert	50-017.080
50-017.080	50-017.080

G02

1500-1550	500
1450-1499	1450
1400-1450	1400
1350-1399	1350
1300-1350	1300
1250-1299	1250
1200-1250	1200
1150-1199	1150
1100-1150	1100
1050-1099	1050
1000-1050	1000
950-999	950
900-950	900
850-899	850
800-850	800
750-799	750
700-750	700
LL	LL



ORIGINAL

Position/Baugruppe ohne Abbildung:
position/assembly group without illustration:

for modernization cases see SO-03.12.074

Option	Line A-60	602695 C09	602695 C10	LL >= 800
Option M	Span R60	602695 C07	602695 C08	LL <= 699
	Standard / PS4	602695 C01	602695 C04	LL >= 800
	Line A--	602695 C01	602695 C02	LL <= 699
	Standard	NO	NO	
		AMUL 1 left	AMUL 1 right	
		VAR. INDICATION SWITCH		
		603528 C02	603527 C02	603528 C04
		603528 C03	603527 C03	603528 C03
		603528 C04	603527 C04	603528 C04
		603528 C05	603527 C05	603528 C05
		LL 700-799	LL 800-1550	LL 700-799
		AMUL 1 left	AMUL 1 right	AMUL 1 right
		VAR. STRAIGHT HANGERPLATE - STD		
		601064 C02	601062 C02	601064 C04
		601064 C03	601062 C03	601064 C03
		601064 C04	601062 C04	601064 C04
		601064 C05	601062 C05	601064 C05
		LL 700-799	LL 800-1550	LL 700-799
		AMUL 1 left	AMUL 1 right	AMUL 1 right
		VAR. L-HANGERPLATE - TWO LOGS		
		601064 C01	601062 C01	601064 C01
		601064 C02	601062 C02	601064 C02
		601064 C03	601062 C03	601064 C03
		601064 C04	601062 C04	601064 C04
		601064 C05	601062 C05	601064 C05
		LL 700-799	LL 800-1550	LL 700-799
		AMUL 1 left	AMUL 1 right	AMUL 1 right
		VAR. L-HANGERPLATE - TWO LOGS		
		601064 C01	601062 C01	601064 C01
		601064 C02	601062 C02	601064 C02
		601064 C03	601062 C03	601064 C03
		601064 C04	601062 C04	601064 C04
		601064 C05	601062 C05	601064 C05
		LL 700-799	LL 800-1550	LL 700-799
		AMUL 1 left	AMUL 1 right	AMUL 1 right
		VAR. L-HANGERPLATE - STD		
		601064 C01	601062 C01	601064 C01
		601064 C02	601062 C02	601064 C02
		601064 C03	601062 C03	601064 C03
		601064 C04	601062 C04	601064 C04
		601064 C05	601062 C05	601064 C05
		LL 700-799	LL 800-1550	LL 700-799
		AMUL 1 left	AMUL 1 right	AMUL 1 right
		VAR. L-HANGERPLATE - STD		
		601064 C01	601062 C01	601064 C01
		601064 C02	601062 C02	601064 C02
		601064 C03	601062 C03	601064 C03
		601064 C04	601062 C04	601064 C04
		601064 C05	601062 C05	601064 C05
		LL 700-799	LL 800-1550	LL 700-799
		AMUL 1 left	AMUL 1 right	AMUL 1 right
		VAR. L-HANGERPLATE - STD		
		601064 C01	601062 C01	601064 C01
		601064 C02	601062 C02	601064 C02
		601064 C03	601062 C03	601064 C03
		601064 C04	601062 C04	601064 C04
		601064 C05	601062 C05	601064 C05
		LL 700-799	LL 800-1550	LL 700-799
		AMUL 1 left	AMUL 1 right	AMUL 1 right
		VAR. L-HANGERPLATE - STD		
		601064 C01	601062 C01	601064 C01
		601064 C02	601062 C02	601064 C02
		601064 C03	601062 C03	601064 C03
		601064 C04	601062 C04	601064 C04
		601064 C05	601062 C05	601064 C05
		LL 700-799	LL 800-1550	LL 700-799
		AMUL 1 left	AMUL 1 right	AMUL 1 right
		VAR. L-HANGERPLATE - STD		
		601064 C01	601062 C01	601064 C01
		601064 C02	601062 C02	601064 C02
		601064 C03	601062 C03	601064 C03
		601064 C04	601062 C04	601064 C04
		601064 C05	601062 C05	601064 C05
		LL 700-799	LL 800-1550	LL 700-799
		AMUL 1 left	AMUL 1 right	AMUL 1 right
		VAR. L-HANGERPLATE - STD		
		601064 C01	601062 C01	601064 C01
		601064 C02	601062 C02	601064 C02
		601064 C03	601062 C03	601064 C03
		601064 C04	601062 C04	601064 C04
		601064 C05	601062 C05	601064 C05
		LL 700-799	LL 800-1550	LL 700-799
		AMUL 1 left	AMUL 1 right	AMUL 1 right
		VAR. L-HANGERPLATE - STD		
		601064 C01	601062 C01	601064 C01
		601064 C02	601062 C02	601064 C02
		601064 C03	601062 C03	601064 C03
		601064 C04	601062 C04	601064 C04
		601064 C05	601062 C05	601064 C05
		LL 700-799	LL 800-1550	LL 700-799
		AMUL 1 left	AMUL 1 right	AMUL 1 right
		VAR. L-HANGERPLATE - STD		
		601064 C01	601062 C01	601064 C01
		601064 C02	601062 C02	601064 C02
		601064 C03	601062 C03	601064 C03
		601064 C04	601062 C04	601064 C04
		601064 C05	601062 C05	601064 C05
		LL 700-799	LL 800-1550	LL 700-799
		AMUL 1 left	AMUL 1 right	AMUL 1 right
		VAR. L-HANGERPLATE - STD		
		601064 C01	601062 C01	601064 C01
		601064 C02	601062 C02	601064 C02
		601064 C03	601062 C03	601064 C03
		601064 C04	601062 C04	601064 C04
		601064 C05	601062 C05	601064 C05
		LL 700-799	LL 800-1550	LL 700-799
		AMUL 1 left	AMUL 1 right	AMUL 1 right
		VAR. L-HANGERPLATE - STD		
		601064 C01	601062 C01	601064 C01
		601064 C02	601062 C02	601064 C02
		601064 C03	601062 C03	601064 C03
		601064 C04	601062 C04	601064 C04
		601064 C05	601062 C05	601064 C05
		LL 700-799	LL 800-1550	LL 700-799
		AMUL 1 left	AMUL 1 right	AMUL 1 right
		VAR. L-HANGERPLATE - STD		
		601064 C01	601062 C01	601064 C01
		601064 C02	601062 C02	601064 C02
		601064 C03	601062 C03	601064 C03
		601064 C04	601062 C04	601064 C04
		601064 C05	601062 C05	601064 C05
		LL 700-799	LL 800-1550	LL 700-799
		AMUL 1 left	AMUL 1 right	AMUL 1 right
		VAR. L-HANGERPLATE - STD		
		601064 C01	601062 C01	601064 C01
		601064 C02	601062 C02	601064 C02
		601064 C03	601062 C03	601064 C03
		601064 C04	601062 C04	601064 C04
		601064 C05	601062 C05	601064 C05
		LL 700-799	LL 800-1550	LL 700-799
		AMUL 1 left	AMUL 1 right	AMUL 1 right
		VAR. L-HANGERPLATE - STD		
		601064 C01	601062 C01	601064 C01
		601064 C02	601062 C02	601064 C02
		601064 C03	601062 C03	601064 C03
		601064 C04	601062 C04	601064 C04
		601064 C05	601062 C05	601064 C05
		LL 700-799	LL 800-1550	LL 700-799
		AMUL 1 left	AMUL 1 right	AMUL 1 right
		VAR. L-HANGERPLATE - STD		
		601064 C01	601062 C01	601064 C01
		601064 C02	601062 C02	601064 C02
		601064 C03	601062 C03	601064 C03
		601064 C04	601062 C04	601064 C04
		601064 C05	601062 C05	601064 C05
		LL 700-799	LL 800-1550	LL 700-799
		AMUL 1 left	AMUL 1 right	AMUL 1 right
		VAR. L-HANGERPLATE - STD		
		601064 C01	601062 C01	601064 C01
		601064 C02	601062 C02	601064 C02
		601064 C03	601062 C03	601064 C03
		601064 C04	601062 C04	601064 C04
		601064 C05	601062 C05	601064 C05
		LL 700-799	LL 800-1550	LL 700-799
		AMUL 1 left	AMUL 1 right	AMUL 1 right
		VAR. L-HANGERPLATE - STD		
		601064 C01	601062 C01	601064 C01
		601064 C02	601062 C02	601064 C02
		601064 C03	601062 C03	601064 C03
		601064 C04	601062 C04	601064 C04
		601064 C05	601062 C05	601064 C05
		LL 700-799	LL 800-1550	LL 700-799
		AMUL 1 left	AMUL 1 right	AMUL 1 right
		VAR. L-HANGERPLATE - STD		
		601064 C01	601062 C01	601064 C01
		601064 C02	601062 C02	601064 C02
		601064 C03	601062 C03	601064 C03
		601064 C04	601062 C04	601064 C04
		601064 C05	601062 C05	601064 C05
		LL 700-799	LL 800-1550	LL 700-799
		AMUL 1 left	AMUL 1 right	AMUL 1 right
		VAR. L-HANGERPLATE - STD		
		601064 C01	601062 C01	601064 C01
		601064 C02	601062 C02	601064 C02
		601064 C03	601062 C03	601064 C03
		601064 C04	601062 C04	601064 C04
		601064 C05	601062 C05	601064 C05
		LL 700-799	LL 800-1550	LL 700-799
		AMUL 1 left	AMUL 1 right	AMUL 1 right
		VAR. L-HANGERPLATE - STD		
		601064 C01	601062 C01	601064 C01
		601064 C02	601062 C02	601064 C02
		601064 C03	601062 C03	601064 C03
		601064 C04	601062 C04	601064 C04
		601064 C05	601062 C05	601064 C05
		LL 700-799	LL 800-1550	LL 700-799
		AMUL 1 left	AMUL 1 right	AMUL 1 right
		VAR. L-HANGERPLATE - STD		



**EC-DECLARATION OF CONFORMITY FOR SAFETY COMPONENTS
EG-KONFORMITÄTSERKLÄRUNG FÜR SICHERHEITSBAUTEILE**

WITTUR GmbH
Sowitschstraße 1
A-3270 Scheibbs, AUSTRIA
TEL.: +43 7482 42542-0
FAX: +43 7482 42542-32
E-Mail: info@wittur.at

Declares that the / Erklärt, daß die

Locking device for horizontally sliding landing doors
Verriegelungseinrichtung für waagrecht bewegte Schacht-Schiebetüren
Type AMDL1-R2-EN-IP54

Manufacturing date / Baujahr
see type label / siehe Typenschild

**Is in conformity with the relevant provisions
übereinstimmt mit den Bestimmungen der Aufzüge-Sicherheitsverordnung**

Directive 95/16/EC dated 1995-06-29
Aufzugerichtlinie 95/16/EG datiert 1995-06-29
EN81-1 & EN81-2 - Issue/Stand 2000

**and in conformity with the EC type-examination No.
und konform ist mit der EG-Bauteilprüfnummer**

TÜV-A-AT-1/99/008 CETV/2

Test laboratory/notified body - Testlabor/Prüfungsbehörde

TÜV Österreich
Krugerstraße 16
A-1015 Wien, AUSTRIA
ID No. 0408

**Production checks according Directive 95/16/EC, Annex XI (Modul C)
Produktionskontrolle gemäß Aufzugerichtlinie 95/16/EG, Annex XI (Modul C) durchgeführt vom**

TÜV Österreich
Krugerstraße 16
A-1015 Wien, AUSTRIA
ID No. 0408

Scheibbs, 2005-04-13

Place, Date / Ort, Datum

Signature / Unterschrift

