

Zertifikat - Certificate

Nr.: TÜV-A-AT-1/99/ 010 FKTV/3

Baumusterprüfbescheinigung
gemäß EN81 T1 und T2 August 1998

Certificate of type examination
according to EN81 T1 and T2 august 1998

Name der zugelassenen Stelle
Name of the approved body

TÜV Österreich
Krugerstraße 16
A-1015 Wien
ID-NR.: 0408

Nummer der Baumusterprüfung
Type-examination No

TÜV-A-AT-1/99/ 010 FKTV/3

1. Art, Kategorie, Typ und Fabrik- oder Handelsmarke
Category, type and make or trade name

Verriegelungseinrichtung für waagrecht bewegte Fahrkorb-Schiebetüren
Locking device for horizontally sliding car doors

Type AMDC5-R2

2. Name und Anschrift des Herstellers
Manufacturer's name and address

KONE Industrial S.p.A.
Via Figino 41
I-20016 Pero (MI)
ITALY

KONE Elevators
Elevator Door Factory
Kuomolankatu 1
FIN-05380 Hyvinkää
FINLAND

Wittur GmbH
Sowitschstraße 1
A-3270 Scheibbs
AUSTRIA

KONE Industrial-koncern s.r.o.
Predlicka 452/24
CZ-400 01 Usti nad Labem
CZECH REPUBLIC

KONE Elevators Co., Ltd
Huanqing Rd. Shuixiu Rd. Crossing
Chengbei, Kunshan
Jiangsu
P.R.CHINA

3. Name und Anschrift des Inhabers der Bescheinigung
Name and address of certificate holder

KONE Oyj
Kartanontie 1
FIN - 00330 Helsinki
FINLAND

Auszugsweise Vervielfältigung nur mit Genehmigung des TÜV Österreich gestattet
Duplication of this document in parts is subject to the approval by TUV Austria

Nr.: TÜV-A-AT-1/99/ 010 FKTV/3

4. Zur Prüfung vorgelegt am
Date of submission for examination

16.12.1998

5. Aufgrund folgender Vorschrift ausgestellte Bescheinigung
Certificate issued on the basis of the following requirement:

EN 81 Teil 1 und EN 81 Teil 2 Ausgabe August 1998

6. Prüfstelle
Test laboratory

TUV Österreich
Krugerstraße 16
A-1015 Wien

7. Datum und Nummer des Prüfprotokolls
Date and number of laboratory report

25.05.1999 AT1-TV-99/6
07.09.1999 AT1-TV-99/7
15.10.2004 2004-AT-SP/035

8. Datum der Prüfung
Date of examination

15.10.2004

**9. Als Anlagen sind folgende mit der oben angegebenen Nummer der Baumusterprüfung gekennzeichneten
Unterlagen beigefügt**
The following documents, bearing the type-examination number shown above are annexed to this
certificate

- Kabinentürantrieb, zentral öffnend
AMDC5 / Railing 2 / Drive 2
Zeichnungs-Nr.:601285 Ausgabe E Datum 21.05.2001
- Kabinentürantrieb, zentral öffnend
AMDC5 / Railing 2 / Drive 2
Zeichnungs-Nr.:602940 Ausgabe A Datum 26.05.2001
- Kabinentürkontakt komplett - Schloß
centre opening type – R2
Zeichnungs-Nr.:601232 Ausgabe E Datum 07.05.2001
- Kabinentürkontakt komplett - Schloß
IP54 centre opening type
Zeichnungs-Nr.:602304 Ausgabe C Datum 03.05.2001

Auszugsweise Vervielfältigung nur mit Genehmigung des TÜV Österreich gestattet
The duplication of this document in parts is subject to the approval by TÜV Austria

Nr.: TÜV-A-AT-1/99/ 010 FKTV/3

10. Zusätzliche Angaben Additional information

10.1 Art und Verwendungsbereich des Türverschlusses Type and scope of use of the door locking device

Verriegelungseinrichtung, Typ AMDC5-R2, mit Hakenriegel für waagrecht bewegte, mittig öffnende, sechslättrige Fahrkorb-Schiebetüren mit maschineller Betätigung
Door Locking device type AMDC5-R2 with lock hook for horizontally moving, centre opening, six panel power operated car sliding door

10.2 Zulässige Türabmessungen Allowed door measurements

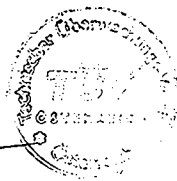
lichte Türbreite door width	lichte Türhöhe door height	max. Masse eines Türblattes max. mass single door panel
1800 mm - 3000 mm	1900 mm - 3000 mm	100 kg
3001 mm - 3100 mm	1900 mm - 2900 mm	100 kg
3101 mm - 3200 mm	1900 mm - 2800 mm	100 kg
3201 mm - 3300 mm	1900 mm - 2700 mm	100 kg
3301 mm - 3400 mm	1900 mm - 2600 mm	100 kg
3401 mm - 3500 mm	1900 mm - 2550 mm	100 kg
3501 mm - 3600 mm	1900 mm - 2500 mm	100 kg
3601 mm - 3700 mm	1900 mm - 2400 mm	100 kg
3701 mm - 3800 mm	1900 mm - 2350 mm	100 kg
3801 mm - 3900 mm	1900 mm - 2300 mm	100 kg
3901 mm - 4000 mm	1900 mm - 2250 mm	100 kg
4001 mm - 4100 mm	1900 mm - 2150 mm	100 kg
4101 mm - 4200 mm	1900 mm - 2100 mm	100 kg

Nr.: TÜV-A-AT-1/99/ 010 FKTV/3

- 10.3 Nennwerte der elektrischen Sicherheitseinrichtungen
Nominal value of the electrical safety components
- Wechselstrom 230 V/ 2A
Alternating current
- 10.4 Diese Bescheinigung darf nur im Ganzen und mit den Unterlagen nach Punkt 9 verbreitet werden
It is only allowed to spread this certificate complete and with the documents mentioned in point 9
- 10.5 Diese Bescheinigung entspricht aus rechtlichen Gründen keiner EG- Baumusterprüfbescheinigung gemäß Anhang V Abschnitt A (EG-Baumusterprüfung für Sicherheitsbauteile) der Richtlinie 95/16/EG.
This certificate is not an EC-type-examination according to annex V par. A (EC-type-examination for safety components) of directive 95/16/EC.
- 10.6 Abweichend von den Angaben in der Zeichnungs-Nr.:601285 darf auch ein anderer Türantrieb als Drive 2 verwendet werden.
In deviation to the declarations of drawing no.:601285 it is also allowed to use another door drive than Drive 2.

15.10.2004
Datum
date

Dipl.-Ing. Jung
Prüfstelle
examining department



Zertifikat
Prüfstelle
Aufzüge

Ing. Marschall
Zertifizierungsstelle
certifying department

15.10.2014
Gültig bis
valid till

Geprüft

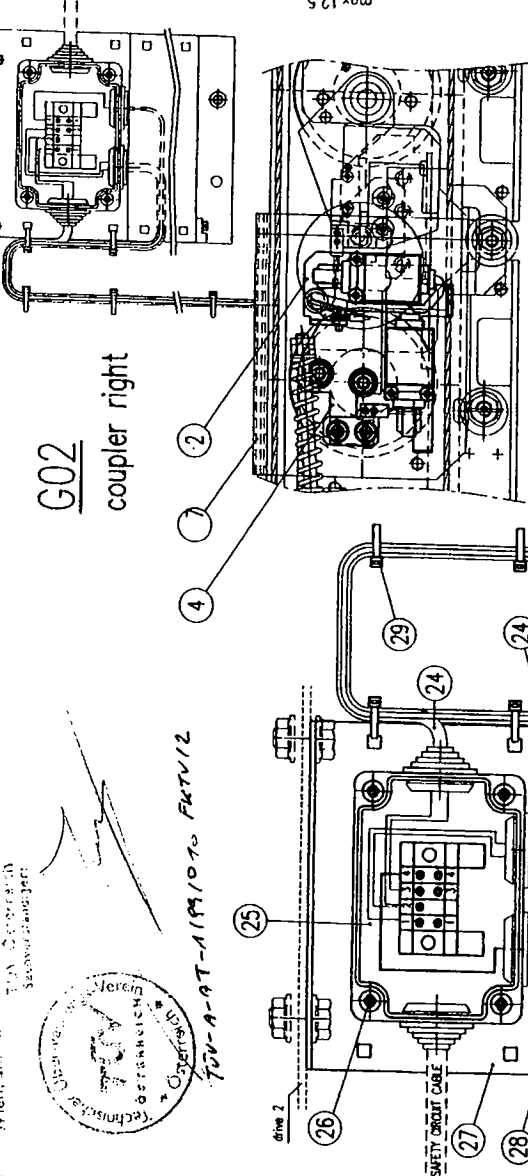
28. Mai 2001

Wien, am

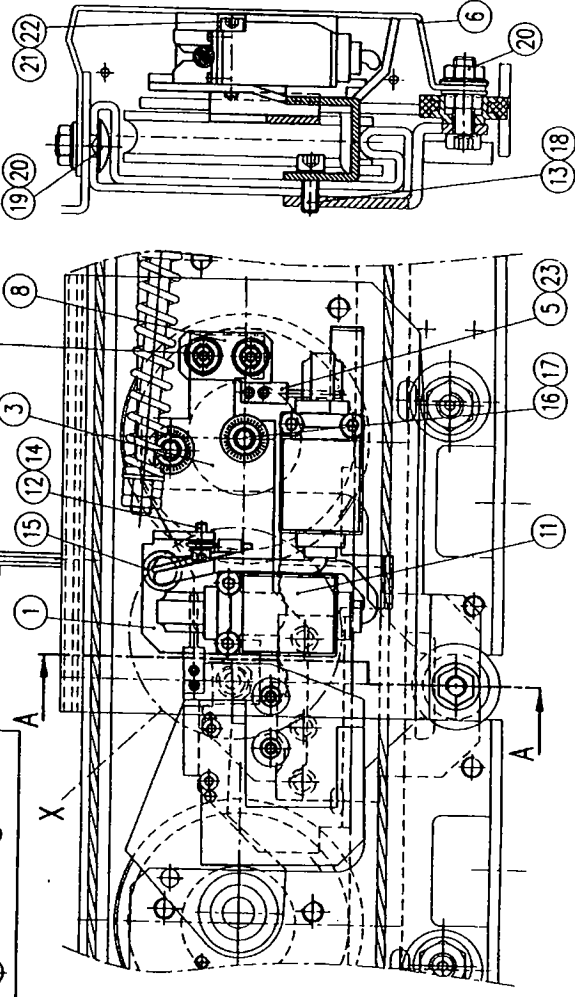


70V-A-OT-119/1070 FATV12

G02 coupler right

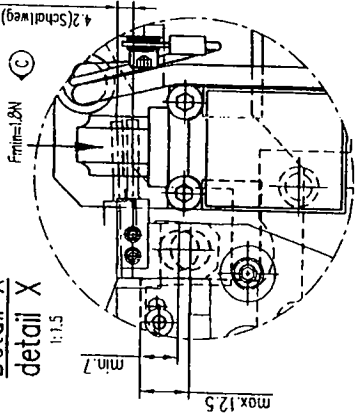


Registrierte Kopie
Schnitt A-A
section A-A

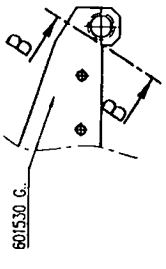


G01 coupler left

Detail X
detail X
1:1.5



Schnitt B-B
section B-B



rel. lock cross section
A = 954mm²

System für	601281	601283	601285	601557
Angabe	Angabe	Angabe	Angabe	Angabe
Werte	Werte	Werte	Werte	Werte
1	1	1	1	1
2	2	2	2	2
3	3	3	3	3
4	4	4	4	4
5	5	5	5	5
6	6	6	6	6
7	7	7	7	7
8	8	8	8	8
9	9	9	9	9
10	10	10	10	10
11	11	11	11	11
12	12	12	12	12
13	13	13	13	13
14	14	14	14	14
15	15	15	15	15
16	16	16	16	16
17	17	17	17	17
18	18	18	18	18
19	19	19	19	19
20	20	20	20	20
21	21	21	21	21
22	22	22	22	22
23	23	23	23	23
24	24	24	24	24
25	25	25	25	25
26	26	26	26	26
27	27	27	27	27
28	28	28	28	28
29	29	29	29	29
30	30	30	30	30
31	31	31	31	31
32	32	32	32	32
33	33	33	33	33
34	34	34	34	34
35	35	35	35	35
36	36	36	36	36
37	37	37	37	37
38	38	38	38	38
39	39	39	39	39
40	40	40	40	40
41	41	41	41	41
42	42	42	42	42
43	43	43	43	43
44	44	44	44	44
45	45	45	45	45
46	46	46	46	46
47	47	47	47	47
48	48	48	48	48
49	49	49	49	49
50	50	50	50	50
51	51	51	51	51
52	52	52	52	52
53	53	53	53	53
54	54	54	54	54
55	55	55	55	55
56	56	56	56	56
57	57	57	57	57
58	58	58	58	58
59	59	59	59	59
60	60	60	60	60
61	61	61	61	61
62	62	62	62	62
63	63	63	63	63
64	64	64	64	64
65	65	65	65	65
66	66	66	66	66
67	67	67	67	67
68	68	68	68	68
69	69	69	69	69
70	70	70	70	70
71	71	71	71	71
72	72	72	72	72
73	73	73	73	73
74	74	74	74	74
75	75	75	75	75
76	76	76	76	76
77	77	77	77	77
78	78	78	78	78
79	79	79	79	79
80	80	80	80	80
81	81	81	81	81
82	82	82	82	82
83	83	83	83	83
84	84	84	84	84
85	85	85	85	85
86	86	86	86	86
87	87	87	87	87
88	88	88	88	88
89	89	89	89	89
90	90	90	90	90
91	91	91	91	91
92	92	92	92	92
93	93	93	93	93
94	94	94	94	94
95	95	95	95	95
96	96	96	96	96
97	97	97	97	97
98	98	98	98	98
99	99	99	99	99
100	100	100	100	100

System für	601281	601283	601285	601557
Angabe	Angabe	Angabe	Angabe	Angabe
Werte	Werte	Werte	Werte	Werte
1	1	1	1	1
2	2	2	2	2
3	3	3	3	3
4	4	4	4	4
5	5	5	5	5
6	6	6	6	6
7	7	7	7	7
8	8	8	8	8
9	9	9	9	9
10	10	10	10	10
11	11	11	11	11
12	12	12	12	12
13	13	13	13	13
14	14	14	14	14
15	15	15	15	15
16	16	16	16	16
17	17	17	17	17
18	18	18	18	18
19	19	19	19	19
20	20	20	20	20
21	21	21	21	21
22	22	22	22	22
23	23	23	23	23
24	24	24	24	24
25	25	25	25	25
26	26	26	26	26
27	27	27	27	27
28	28	28	28	28
29	29	29	29	29
30	30	30	30	30
31	31	31	31	31
32	32	32	32	32
33	33	33	33	33
34	34	34	34	34
35	35	35	35	35
36	36	36	36	36
37	37	37	37	37
38	38	38	38	38
39	39	39	39	39
40	40	40	40	40
41	41	41	41	41
42	42	42	42	42
43	43	43	43	43
44	44	44	44	44
45	45	45	45	45
46	46	46	46	46
47	47	47	47	47
48	48	48	48	48
49	49	49	49	49
50	50	50	50	50
51	51	51	51	51
52	52	52	52	52
53	53	53	53	53
54	54	54	54	54
55	55	55	55	55
56	56	56	56	56
57	57	57	57	57
58	58	58	58	58
59	59	59	59	59
60	60	60	60	60
61	61	61	61	61
62	62	62	62	62
63	63	63	63	63
64	64	64	64	64
65	65	65	65	65
66	66	66	66	66
67	67	67	67	67
68	68	68	68	68
69	69	69	69	69
70	70	70	70	70
71	71	71	71	71
72	72	72	72	72
73	73	73	73	73
74	74	74	74	74
75	75	75	75	75
76	76	76	76	76
77	77	77	77	77
78	78	78	78	78
79	79	79	79	79
80	80	80	80	80
81	81	81	81	81
82	82	82	82	82
83	83	83	83	83
84	84	84	84	84
85	85	85	85	85
86	86	86	86	86
87	87	87	87	87
88	88	88	88	88
89	89	89	89	89
90	90	90	90	90
91	91	91	91	91
92	92	92	92	92
93	93	93	93	93
94	94	94	94	94
95	95	95	95	95
96	96	96	96	96
97	97	97	97	97
98	98	98	98	98
99	99	99	99	99
100	100	100	100	100

car door contact complete - lock

Kabinentürkontakt kompl. - Schließ

IP54 - centre opening type

602304

AMDC 1,3,5 left

AMDC 1,3,5 right

AMDC 1,3,5 left

AMDC 1,3,5 right

AMDC 1,3,5 left

AMDC 1,3,5 right

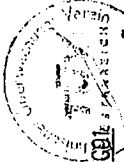
AMDC 1,3,5 left

AMDC 1,3,5 right

AM

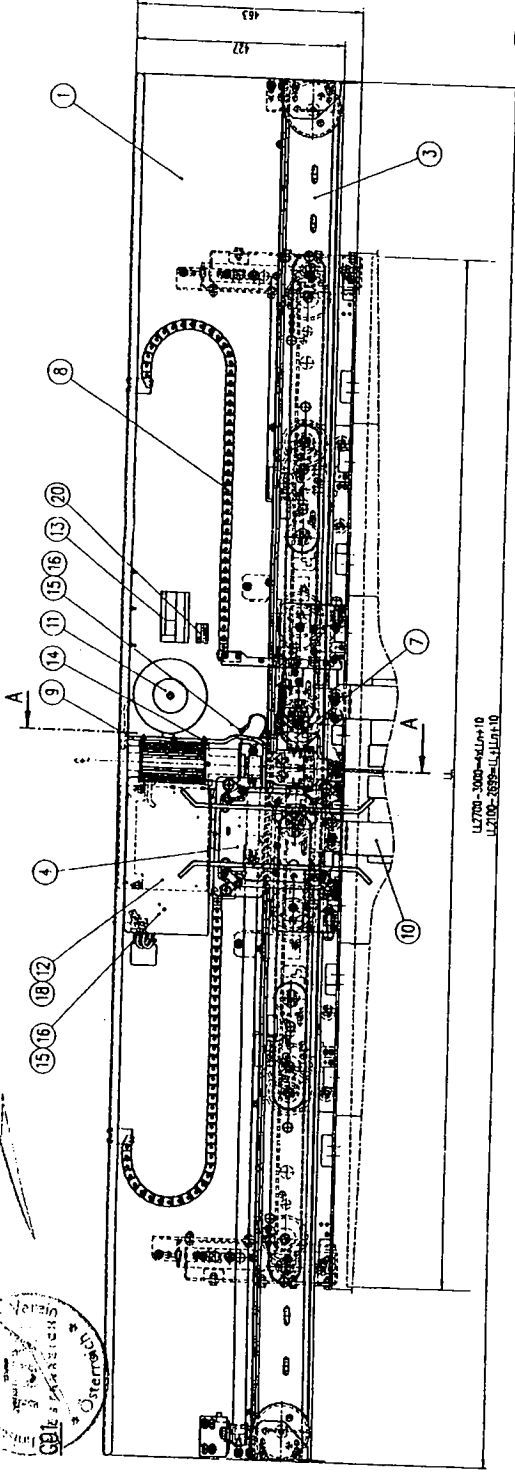
TUV-A-AT-1189/010 FMTV12

Wien, am 23. Mai 2001
TUV Österreich
Schweizerstr. 11



Pos.	Bezeichnung	Material	Menge	Einheit	Gr. 1	Gr. 2	Gr. 3	Gr. 4	Gr. 5
1	VAR. P24	VAR. P24	1	Stück					
2	VAR. P24	VAR. P24	1	Stück					
3	VAR. P24	VAR. P24	1	Stück					
4	VAR. P24	VAR. P24	1	Stück					
5	VAR. P24	VAR. P24	1	Stück					
6	VAR. P24	VAR. P24	1	Stück					
7	VAR. P24	VAR. P24	1	Stück					
8	VAR. P24	VAR. P24	1	Stück					
9	VAR. P24	VAR. P24	1	Stück					
10	VAR. P24	VAR. P24	1	Stück					
11	VAR. P24	VAR. P24	1	Stück					
12	VAR. P24	VAR. P24	1	Stück					
13	VAR. P24	VAR. P24	1	Stück					
14	VAR. P24	VAR. P24	1	Stück					
15	VAR. P24	VAR. P24	1	Stück					
16	VAR. P24	VAR. P24	1	Stück					
17	VAR. P24	VAR. P24	1	Stück					
18	VAR. P24	VAR. P24	1	Stück					
19	VAR. P24	VAR. P24	1	Stück					
20	VAR. P24	VAR. P24	1	Stück					

Schnitt A-A
section A-A



LL2700-3000-64M+10
LL2100-2899-LL2110

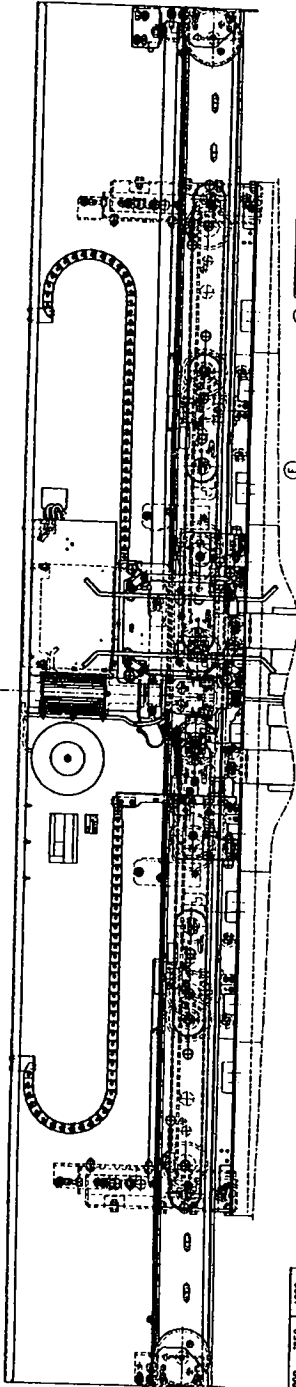
Registrierte
Kopie
ORIGINAL

Position/baugruppe ohne Abbildung:
position/assembly group without illustration:

- 6
- 2
- 17
- 19

for modernization cases see S0-03.12.074

502



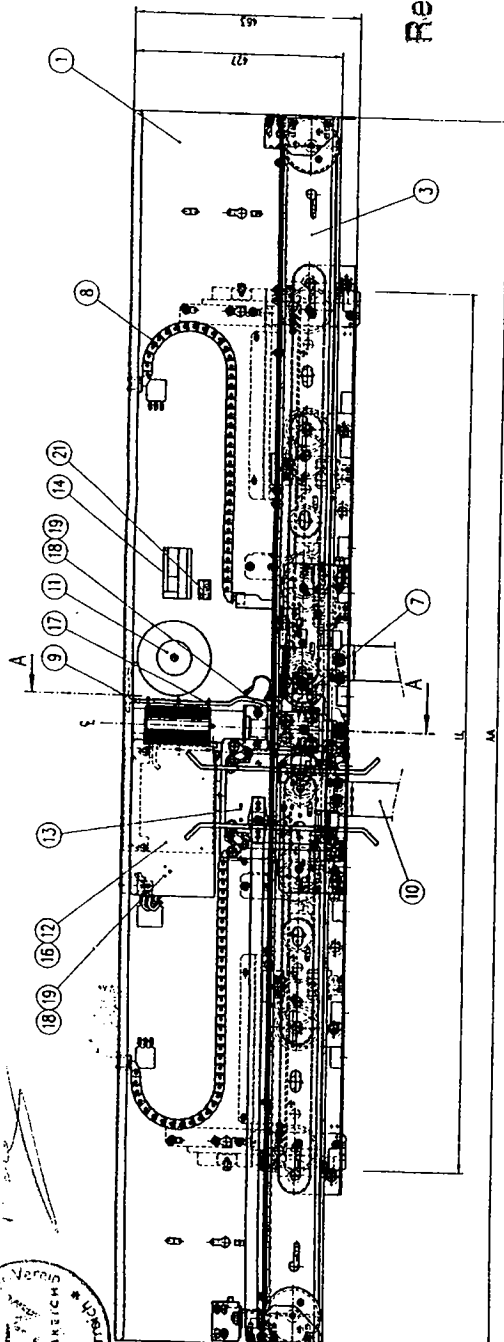
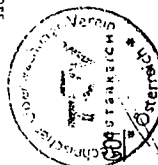
LL	2000 - 2550	1000	LL
LL 2551 - 2599	975		LL 2000 - 2550
LL 2600 - 2650	983		LL 2551 - 2599
LL 2651 - 2699	990		LL 2600 - 2650
LL 2700 - 2750	997		LL 2651 - 2699
LL 2751 - 2799	1004		LL 2700 - 2750
LL 2800 - 2850	1011		LL 2751 - 2799
LL 2851 - 2899	1018		LL 2800 - 2850
LL 2900 - 2950	1025		LL 2851 - 2899
LL 2951 - 2999	1032		LL 2900 - 2950
LL 3000 - 3050	1039		LL 2951 - 2999
LL 3051 - 3099	1046		LL 3000 - 3050
LL 3100 - 3150	1053		LL 3051 - 3099
LL 3151 - 3199	1060		LL 3100 - 3150
LL 3200 - 3250	1067		LL 3151 - 3199
LL 3251 - 3299	1074		LL 3200 - 3250
LL 3300 - 3350	1081		LL 3251 - 3299
LL 3351 - 3399	1088		LL 3300 - 3350
LL 3400 - 3450	1095		LL 3351 - 3399
LL 3451 - 3499	1102		LL 3400 - 3450
LL 3500 - 3550	1109		LL 3451 - 3499
LL 3551 - 3599	1116		LL 3500 - 3550
LL 3600 - 3650	1123		LL 3551 - 3599
LL 3651 - 3699	1130		LL 3600 - 3650
LL 3700 - 3750	1137		LL 3651 - 3699
LL 3751 - 3799	1144		LL 3700 - 3750
LL 3800 - 3850	1151		LL 3751 - 3799
LL 3851 - 3899	1158		LL 3800 - 3850
LL 3900 - 3950	1165		LL 3851 - 3899
LL 3951 - 3999	1172		LL 3900 - 3950
LL 4000 - 4050	1179		LL 3951 - 3999
LL 4051 - 4099	1186		LL 4000 - 4050
LL 4100 - 4150	1193		LL 4051 - 4099
LL 4151 - 4199	1200		LL 4100 - 4150
LL 4200 - 4250	1207		LL 4151 - 4199
LL 4251 - 4299	1214		LL 4200 - 4250
LL 4300 - 4350	1221		LL 4251 - 4299
LL 4351 - 4399	1228		LL 4300 - 4350
LL 4400 - 4450	1235		LL 4351 - 4399
LL 4451 - 4499	1242		LL 4400 - 4450
LL 4500 - 4550	1249		LL 4451 - 4499
LL 4551 - 4599	1256		LL 4500 - 4550
LL 4600 - 4650	1263		LL 4551 - 4599
LL 4651 - 4699	1270		LL 4600 - 4650
LL 4700 - 4750	1277		LL 4651 - 4699
LL 4751 - 4799	1284		LL 4700 - 4750
LL 4800 - 4850	1291		LL 4751 - 4799
LL 4851 - 4899	1298		LL 4800 - 4850
LL 4900 - 4950	1305		LL 4851 - 4899
LL 4951 - 4999	1312		LL 4900 - 4950
LL 5000 - 5050	1319		LL 4951 - 4999
LL 5051 - 5099	1326		LL 5000 - 5050
LL 5100 - 5150	1333		LL 5051 - 5099
LL 5151 - 5199	1340		LL 5100 - 5150
LL 5200 - 5250	1347		LL 5151 - 5199
LL 5251 - 5299	1354		LL 5200 - 5250
LL 5300 - 5350	1361		LL 5251 - 5299
LL 5351 - 5399	1368		LL 5300 - 5350
LL 5400 - 5450	1375		LL 5351 - 5399
LL 5451 - 5499	1382		LL 5400 - 5450
LL 5500 - 5550	1389		LL 5451 - 5499
LL 5551 - 5599	1396		LL 5500 - 5550
LL 5600 - 5650	1403		LL 5551 - 5599
LL 5651 - 5699	1410		LL 5600 - 5650
LL 5700 - 5750	1417		LL 5651 - 5699
LL 5751 - 5799	1424		LL 5700 - 5750
LL 5800 - 5850	1431		LL 5751 - 5799
LL 5851 - 5899	1438		LL 5800 - 5850
LL 5900 - 5950	1445		LL 5851 - 5899
LL 5951 - 5999	1452		LL 5900 - 5950
LL 6000 - 6050	1459		LL 5951 - 5999
LL 6051 - 6099	1466		LL 6000 - 6050
LL 6100 - 6150	1473		LL 6051 - 6099
LL 6151 - 6199	1480		LL 6100 - 6150
LL 6200 - 6250	1487		LL 6151 - 6199
LL 6251 - 6299	1494		LL 6200 - 6250
LL 6300 - 6350	1501		LL 6251 - 6299
LL 6351 - 6399	1508		LL 6300 - 6350
LL 6400 - 6450	1515		LL 6351 - 6399
LL 6451 - 6499	1522		LL 6400 - 6450
LL 6500 - 6550	1529		LL 6451 - 6499
LL 6551 - 6599	1536		LL 6500 - 6550
LL 6600 - 6650	1543		LL 6551 - 6599
LL 6651 - 6699	1550		LL 6600 - 6650
LL 6700 - 6750	1557		LL 6651 - 6699
LL 6751 - 6799	1564		LL 6700 - 6750
LL 6800 - 6850	1571		LL 6751 - 6799
LL 6851 - 6899	1578		LL 6800 - 6850
LL 6900 - 6950	1585		LL 6851 - 6899
LL 6951 - 6999	1592		LL 6900 - 6950
LL 7000 - 7050	1599		LL 6951 - 6999
LL 7051 - 7099	1606		LL 7000 - 7050
LL 7100 - 7150	1613		LL 7051 - 7099
LL 7151 - 7199	1620		LL 7100 - 7150
LL 7200 - 7250	1627		LL 7151 - 7199
LL 7251 - 7299	1634		LL 7200 - 7250
LL 7300 - 7350	1641		LL 7251 - 7299
LL 7351 - 7399	1648		LL 7300 - 7350
LL 7400 - 7450	1655		LL 7351 - 7399
LL 7451 - 7499	1662		LL 7400 - 7450
LL 7500 - 7550	1669		LL 7451 - 7499
LL 7551 - 7599	1676		LL 7500 - 7550
LL 7600 - 7650	1683		LL 7551 - 7599
LL 7651 - 7699	1690		LL 7600 - 7650
LL 7700 - 7750	1697		LL 7651 - 7699
LL 7751 - 7799	1704		LL 7700 - 7750
LL 7800 - 7850	1711		LL 7751 - 7799
LL 7851 - 7899	1718		LL 7800 - 7850
LL 7900 - 7950	1725		LL 7851 - 7899
LL 7951 - 7999	1732		LL 7900 - 7950
LL 8000 - 8050	1739		LL 7951 - 7999
LL 8051 - 8099	1746		LL 8000 - 8050
LL 8100 - 8150	1753		LL 8051 - 8099
LL 8151 - 8199	1760		LL 8100 - 8150
LL 8200 - 8250	1767		LL 8151 - 8199
LL 8251 - 8299	1774		LL 8200 - 8250
LL 8300 - 8350	1781		LL 8251 - 8299
LL 8351 - 8399	1788		LL 8300 - 8350
LL 8400 - 8450	1795		LL 8351 - 8399
LL 8451 - 8499	1802		LL 8400 - 8450
LL 8500 - 8550	1809		LL 8451 - 8499
LL 8551 - 8599	1816		LL 8500 - 8550
LL 8600 - 8650	1823		LL 8551 - 8599
LL 8651 - 8699	1830		LL 8600 - 8650
LL 8700 - 8750	1837		LL 8651 - 8699
LL 8751 - 8799	1844		LL 8700 - 8750
LL 8800 - 8850	1851		LL 8751 - 8799
LL 8851 - 8899	1858		LL 8800 - 8850
LL 8900 - 8950	1865		LL 8851 - 8899
LL 8951 - 8999	1872		LL 8900 - 8950
LL 9000 - 9050	1879		LL 8951 - 8999
LL 9051 - 9099	1886		LL 9000 - 9050
LL 9100 - 9150	1893		LL 9051 - 9099
LL 9151 - 9199	1900		LL 9100 - 9150
LL 9200 - 9250	1907		LL 9151 - 9199
LL 9251 - 9299	1914		LL 9200 - 9250
LL 9300 - 9350	1921		LL 9251 - 9299
LL 9351 - 9399	1928		LL 9300 - 9350
LL 9400 - 9450	1935		LL 9351 - 9399
LL 9451 - 9499	1942		LL 9400 - 9450
LL 9500 - 9550	1949		LL 9451 - 9499
LL 9551 - 9599	1956		LL 9500 - 9550
LL 9600 - 9650	1963		LL 9551 - 9599
LL 9651 - 9699	1970		LL 9600 - 9650
LL 9700 - 9750	1977		LL 9651 - 9699
LL 9751 - 9799	1984		LL 9700 - 9750
LL 9800 - 9850	1991		LL 9751 - 9799
LL 9851 - 9899	1998		LL 9800 - 9850
LL 9900 - 9950	2005		LL 9851 - 9899
LL 9951 - 9999	2012		LL 9900 - 9950

Pos.	Bezeichnung	Material	Menge	Einheit	Gr. 1	Gr. 2	Gr. 3	Gr. 4	Gr. 5
1	VAR. P24	VAR. P24	1	Stück					
2	VAR. P24	VAR. P24	1	Stück					
3	VAR. P24	VAR. P24	1	Stück					
4	VAR. P24	VAR. P24	1	Stück					
5	VAR. P24	VAR. P24	1	Stück					
6	VAR. P24	VAR. P24	1	Stück					
7	VAR. P24	VAR. P24	1	Stück					
8	VAR. P24	VAR. P24	1	Stück					
9	VAR. P24	VAR. P24	1	Stück					
10	VAR. P24	VAR. P24	1	Stück					
11	VAR. P24	VAR. P24	1	Stück					
12	VAR. P24	VAR. P24	1	Stück					
13	VAR. P24	VAR. P24	1	Stück					
14	VAR. P24	VAR. P24	1	Stück					
15	VAR. P24	VAR. P24	1	St					

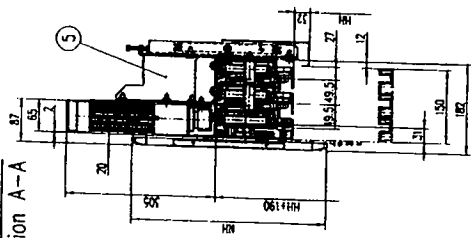
302940

Wien, am 23. Mai 2001
 TIV Österreich
 Sachverständigen

TSV-A - AT-198/00 F471/L



Schnitt A-A
 section A-A



Registrierte
 Kopie

LL 2760	2760
LL 2770	2770
LL 2780	2780
LL 2790	2790
LL 2800	2800
LL 2810	2810
LL 2820	2820
LL 2830	2830
LL 2840	2840
LL 2850	2850
LL 2860	2860
LL 2870	2870
LL 2880	2880
LL 2890	2890
LL 2900	2900
LL 2910	2910
LL 2920	2920
LL 2930	2930
LL 2940	2940
LL 2950	2950
LL 2960	2960
LL 2970	2970
LL 2980	2980
LL 2990	2990
LL 3000	3000
LL 3010	3010
LL 3020	3020
LL 3030	3030
LL 3040	3040
LL 3050	3050
LL 3060	3060
LL 3070	3070
LL 3080	3080
LL 3090	3090
LL 3100	3100
LL 3110	3110
LL 3120	3120
LL 3130	3130
LL 3140	3140
LL 3150	3150
LL 3160	3160
LL 3170	3170
LL 3180	3180
LL 3190	3190
LL 3200	3200
LL 3210	3210
LL 3220	3220
LL 3230	3230
LL 3240	3240
LL 3250	3250
LL 3260	3260
LL 3270	3270
LL 3280	3280
LL 3290	3290
LL 3300	3300
LL 3310	3310
LL 3320	3320
LL 3330	3330
LL 3340	3340
LL 3350	3350
LL 3360	3360
LL 3370	3370
LL 3380	3380
LL 3390	3390
LL 3400	3400
LL 3410	3410
LL 3420	3420
LL 3430	3430
LL 3440	3440
LL 3450	3450
LL 3460	3460
LL 3470	3470
LL 3480	3480
LL 3490	3490
LL 3500	3500
LL 3510	3510
LL 3520	3520
LL 3530	3530
LL 3540	3540
LL 3550	3550
LL 3560	3560
LL 3570	3570
LL 3580	3580
LL 3590	3590
LL 3600	3600
LL 3610	3610
LL 3620	3620
LL 3630	3630
LL 3640	3640
LL 3650	3650
LL 3660	3660
LL 3670	3670
LL 3680	3680
LL 3690	3690
LL 3700	3700
LL 3710	3710
LL 3720	3720
LL 3730	3730
LL 3740	3740
LL 3750	3750
LL 3760	3760
LL 3770	3770
LL 3780	3780
LL 3790	3790
LL 3800	3800
LL 3810	3810
LL 3820	3820
LL 3830	3830
LL 3840	3840
LL 3850	3850
LL 3860	3860
LL 3870	3870
LL 3880	3880
LL 3890	3890
LL 3900	3900
LL 3910	3910
LL 3920	3920
LL 3930	3930
LL 3940	3940
LL 3950	3950
LL 3960	3960
LL 3970	3970
LL 3980	3980
LL 3990	3990
LL 4000	4000
LL 4010	4010
LL 4020	4020
LL 4030	4030
LL 4040	4040
LL 4050	4050
LL 4060	4060
LL 4070	4070
LL 4080	4080
LL 4090	4090
LL 4100	4100
LL 4110	4110
LL 4120	4120
LL 4130	4130
LL 4140	4140
LL 4150	4150
LL 4160	4160
LL 4170	4170
LL 4180	4180
LL 4190	4190
LL 4200	4200
LL 4210	4210
LL 4220	4220
LL 4230	4230
LL 4240	4240
LL 4250	4250
LL 4260	4260
LL 4270	4270
LL 4280	4280
LL 4290	4290
LL 4300	4300
LL 4310	4310
LL 4320	4320
LL 4330	4330
LL 4340	4340
LL 4350	4350
LL 4360	4360
LL 4370	4370
LL 4380	4380
LL 4390	4390
LL 4400	4400
LL 4410	4410
LL 4420	4420
LL 4430	4430
LL 4440	4440
LL 4450	4450
LL 4460	4460
LL 4470	4470
LL 4480	4480
LL 4490	4490
LL 4500	4500
LL 4510	4510
LL 4520	4520
LL 4530	4530
LL 4540	4540
LL 4550	4550
LL 4560	4560
LL 4570	4570
LL 4580	4580
LL 4590	4590
LL 4600	4600
LL 4610	4610
LL 4620	4620
LL 4630	4630
LL 4640	4640
LL 4650	4650
LL 4660	4660
LL 4670	4670
LL 4680	4680
LL 4690	4690
LL 4700	4700
LL 4710	4710
LL 4720	4720
LL 4730	4730
LL 4740	4740
LL 4750	4750
LL 4760	4760
LL 4770	4770
LL 4780	4780
LL 4790	4790
LL 4800	4800
LL 4810	4810
LL 4820	4820
LL 4830	4830
LL 4840	4840
LL 4850	4850
LL 4860	4860
LL 4870	4870
LL 4880	4880
LL 4890	4890
LL 4900	4900
LL 4910	4910
LL 4920	4920
LL 4930	4930
LL 4940	4940
LL 4950	4950
LL 4960	4960
LL 4970	4970
LL 4980	4980
LL 4990	4990
LL 5000	5000
LL 5010	5010
LL 5020	5020
LL 5030	5030
LL 5040	5040
LL 5050	5050
LL 5060	5060
LL 5070	5070
LL 5080	5080
LL 5090	5090
LL 5100	5100
LL 5110	5110
LL 5120	5120
LL 5130	5130
LL 5140	5140
LL 5150	5150
LL 5160	5160
LL 5170	5170
LL 5180	5180
LL 5190	5190
LL 5200	5200
LL 5210	5210
LL 5220	5220
LL 5230	5230
LL 5240	5240
LL 5250	5250
LL 5260	5260
LL 5270	5270
LL 5280	5280
LL 5290	5290
LL 5300	5300
LL 5310	5310
LL 5320	5320
LL 5330	5330
LL 5340	5340
LL 5350	5350
LL 5360	5360
LL 5370	5370
LL 5380	5380
LL 5390	5390
LL 5400	5400
LL 5410	5410
LL 5420	5420
LL 5430	5430
LL 5440	5440
LL 5450	5450
LL 5460	5460
LL 5470	5470
LL 5480	5480
LL 5490	5490
LL 5500	5500
LL 5510	5510
LL 5520	5520
LL 5530	5530
LL 5540	5540
LL 5550	5550
LL 5560	5560
LL 5570	5570
LL 5580	5580
LL 5590	5590
LL 5600	5600
LL 5610	5610
LL 5620	5620
LL 5630	5630
LL 5640	5640
LL 5650	5650
LL 5660	5660
LL 5670	5670
LL 5680	5680
LL 5690	5690
LL 5700	5700
LL 5710	5710
LL 5720	5720
LL 5730	5730
LL 5740	5740
LL 5750	5750
LL 5760	5760
LL 5770	5770
LL 5780	5780
LL 5790	5790
LL 5800	5800
LL 5810	5810
LL 5820	5820
LL 5830	5830
LL 5840	5840
LL 5850	5850
LL 5860	5860
LL 5870	5870
LL 5880	5880
LL 5890	5890
LL 5900	5900
LL 5910	5910
LL 5920	5920
LL 5930	5930
LL 5940	5940
LL 5950	5950
LL 5960	5960
LL 5970	5970
LL 5980	5980
LL 5990	5990
LL 6000	6000
LL 6010	6010
LL 6020	6020
LL 6030	6030
LL 6040	6040
LL 6050	6050
LL 6060	6060
LL 6070	6070
LL 6080	6080
LL 6090	6090
LL 6100	6100
LL 6110	6110
LL 6120	6120
LL 6130	6130
LL 6140	6140
LL 6150	6150
LL 6160	6160
LL 6170	6170
LL 6180	6180
LL 6190	6190
LL 6200	6200
LL 6210	6210
LL 6220	6220
LL 6230	6230
LL 6240	6240
LL 6250	6250
LL 6260	6260
LL 6270	6270
LL 6280	6280
LL 6290	6290
LL 6300	6300
LL 6310	6310
LL 6320	6320
LL 6330	6330
LL 6340	6340
LL 6350	6350
LL 6360	6360
LL 6370	6370
LL 6380	6380
LL 6390	6390
LL 6400	6400
LL 6410	6410
LL 6420	6420
LL 6430	6430
LL 6440	6440
LL 6450	6450
LL 6460	6460
LL 6470	6470
LL 6480	6480
LL 6490	6490
LL 6500	6500
LL 6510	6510
LL 6520	6520
LL 6530	6530
LL 6540	6540
LL 6550	6550
LL 6560	6560
LL 6570	6570
LL 6580	6580
LL 6590	6590
LL 6600	6600
LL 6610	6610
LL 6620	6620
LL 6630	6630
LL 6640	6640
LL 6650	6650
LL 6660	6660
LL 6670	6670
LL 6680	6680
LL 6690	6690
LL 6700	6700
LL 6710	6710
LL 6720	6720
LL 6730	6730
LL 6740	6740
LL 6750	6750
LL 6760	6760
LL 6770	6770
LL 6780	6780
LL 6790	6790
LL 6800	6800
LL 6810	6810
LL 6820	6820
LL 6830	6830
LL 6840	6840
LL 6850	6850
LL 6860	6860
LL 6870	6870
LL 6880	6880
LL 6890	6890
LL 6900	6900
LL 6910	6910
LL 6920	6920
LL 6930	6930
LL 6940	6940
LL 6950	6950
LL 6960	6960
LL 6970	6970
LL 6980	6980
LL 6990	6990
LL 7000	7000
LL 7010	7010
LL 7020	7020
LL 7030	7030
LL 7040	7040
LL 7050	7050
LL 7060	7060
LL 7070	7070
LL 7080	7080
LL 7090	7090
LL 7100	7100
LL 7110	7110
LL 7120	7120
LL 7130	7130
LL 7140	7140
LL 7150	7150
LL 7160	7160
LL 7170	7170
LL 7180	7180
LL 7190	7190
LL 7200	7200
LL 7210	7210
LL 7220	7220
LL 7230	7230
LL 7240	7240
LL 7250	7250
LL 7260	7260
LL 7270	7270
LL 7280	7280
LL 7290	7290
LL 7300	7300
LL 7310	7310
LL 7320	7320
LL 7330	7330
LL 7340	7340
LL 7350	7350
LL 7360	7360
LL 7370	7370
LL 7380	7380
LL 7390	7390
LL 7400	7400
LL 7410	7410
LL 7420	7420
LL 7430	7430
LL 7440	7440
LL 7450	7450
LL 7460	7460
LL 7470	7470
LL 7480	7480
LL 7490	7490
LL 7500	