



TÜV Österreich, vom österreichischen Bundesministerium für wirtschaftliche
Angelegenheiten akkreditierte Prüf-, Überwachungs- und Zertifizierungsstelle
*TÜV Austria testing, inspection and certification body
accredited by the Austrian Ministry for Economic Affairs*

TÜV
ÖSTERREICH

Zertifikat - Certificate

Nr.: TÜV-A-AT-1/03/ 017 FKTV

Baumusterprüfbescheinigung
gemäß EN81 T1 und T2 August 1998

Certificate of type examination
according to EN81 T1 and T2 august 1998

Name der zugelassenen Stelle
Name of the approved body

TÜV Österreich
Krugerstraße 16
A-1015 Wien
ID-NR.: 0408

Nummer der Baumusterprüfung
Type-examination No

TÜV-A-AT-1/03/ 017 FKTV

1. Art, Kategorie, Typ und Fabrik- oder Handelsmarke
Category, type and make or trade name

Verriegelungseinrichtung für waagrecht bewegte Fahrkorb-Schiebetüren
Locking device for horizontally sliding car doors

Type AMDC4-R1

2. Name und Anschrift des Herstellers
Manufacturer's name and address

WITTUR GmbH
Sowitschstraße 1
A-3270 Scheibbs
AUSTRIA

3. Name und Anschrift des Inhabers der Bescheinigung
Name and address of certificate holder

WITTUR AG
Rohrbachstrasse 26 - 30
D-85259 Wiedenzhausen
Germany

Auszugsweise Vervielfältigung nur mit Genehmigung des TÜV Österreich gestattet
Duplication of this document in parts is subject to the approval by TÜV Austria

TÜV Österreich
Technischer Überwachungs-Verein Österreich
A-1015 Wien, Krugerstraße 16
<http://www.tuev.or.at>

Aufzugstechnik
Tel.: +43 / 1 / 3324281
Fax: +43 / 1 / 3324281/20
e-mail: at@tuev.or.at



TÜV Österreich, vom österreichischen Bundesministerium für wirtschaftliche
Angelegenheiten akkreditierte Prüf-, Überwachungs- und Zertifizierungsstelle
*TÜV Austria testing, inspection and certification body
accredited by the Austrian Ministry for Economic Affairs*



Nr.: TÜV-A-AT-1/03/ 017 FKTV

4. Zur Prüfung vorgelegt am
Date of submission for examination

12.11.2002

5. Aufgrund folgender Vorschrift ausgestellte Bescheinigung
Certificate issued on the basis of the following requirement:

EN 81 Teil 1 und EN 81 Teil 2 Ausgabe August 1998

6. Prüfstelle
Test laboratory

TÜV Österreich
Krugerstraße 16
A-1015 Wien

7. Datum und Nummer des Prüfprotokolls
Date and number of laboratory report

16.1.2003 AT1-TV-02/02

8. Datum der Prüfung
Date of examination

16.1.2003

9. Als Anlagen sind folgende mit der oben angegebenen Nummer der Baumusterprüfung gekennzeichneten
Unterlagen beigelegt

The following documents, bearing the type-examination number shown above are annexed to this
certificate

- Kabinentürantrieb seitlich öffnend
AMDC4 / Railing 1 / Drive 1
Zeichnungs-Nr.:601394 Ausgabe F Datum 21.04.1999
- Kabinentürantrieb seitlich öffnend
AMDC4 – R1 – D1 / LL750 / 800 / 850
Zeichnungs-Nr.:603065 Ausgabe A Datum 12.01.2000
- Kabinentürkontakt - Schloß
side opening type
Zeichnungs-Nr.:900669 Ausgabe - Datum 16.08.2002

Auszugsweise Vervielfältigung nur mit Genehmigung des TÜV Österreich gestattet
The duplication of this document in parts is subject to the approval by TÜV Austria



TÜV Österreich, vom österreichischen Bundesministerium für wirtschaftliche
Angelegenheiten akkreditierte Prüf-, Überwachungs- und Zertifizierungsstelle
*TÜV Austria testing, inspection and certification body
accredited by the Austrian Ministry for Economic Affairs*



Nr.: TÜV-A-AT-1/03/ 017 FKTV

10. Zusätzliche Angaben Additional information

10.1 Art und Verwendungsbereich des Türverschlusses Type and scope of use of the door locking device

Verriegelungseinrichtung, Typ AMDC4-R1, mit Hakenriegel für waagrecht bewegte,
einseitig öffnende, dreiblättrige Fahrkorb-Teleskop-Schiebetüren mit maschineller
Betätigung
Door Locking device type AMDC4 - R1 with lock hook for horizontally moving, side
opening, three panel power operated car sliding door

10.2 Zulässige Türabmessungen Allowed door measurements

lichte Türbreite door width	lichte Türhöhe door height	max. Masse eines Türblattes max. mass single door panel
750 mm – 899 mm	1900 - 2400 mm	35 kg
900 mm - 1049 mm	1900 - 2800 mm	35 kg
1050 mm - 1700 mm	1900 - 3000 mm	35 kg

10.3 Nennwerte der elektrischen Sicherheitseinrichtungen Nominal value of the electrical safety components

Wechselstrom 230 V/ 2A
Alternating current

10.4 Diese Bescheinigung darf nur im ganzen und mit den Unterlagen nach Punkt 9 verbreitet werden It is only allowed to spread this certificate complete and with the documents mentioned in point 9

Auszugsweise Vervielfältigung nur mit Genehmigung des TÜV Österreich gestattet
The duplication of this document in parts is subject to the approval by TÜV Austria



TÜV Österreich, vom österreichischen Bundesministerium für wirtschaftliche
Angelegenheiten akkreditierte Prüf-, Überwachungs- und Zertifizierungsstelle
*TÜV Austria testing, inspection and certification body
accredited by the Austrian Ministry for Economic Affairs*



Nr.: TÜV-A-AT-1/03/ 017 FKTV

- 10.5 Diese Bescheinigung entspricht aus rechtlichen Gründen keiner
EG- Baumusterprüfbescheinigung gemäß Anhang V Abschnitt A
(EG-Baumusterprüfung für Sicherheitsbauteile) der Richtlinie 95/16/EG.
This certificate is not an EC-type-examination according to annex V par. A
(EC-type-examination for safety components) of directive 95/16/EC.

16.01.2003 Ing. Zanaschka
Datum Prüfstelle
date examining department

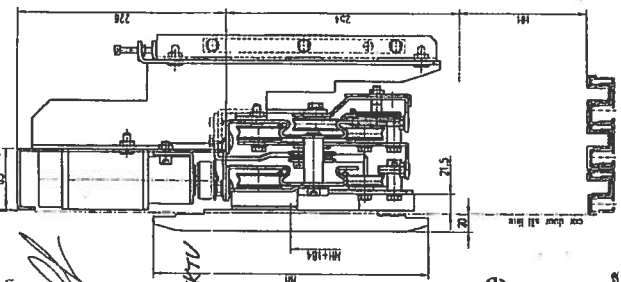


Ing. A. Marschall 16.01.2013
Zertifizierungsstelle Gültig bis
certifying department valid till

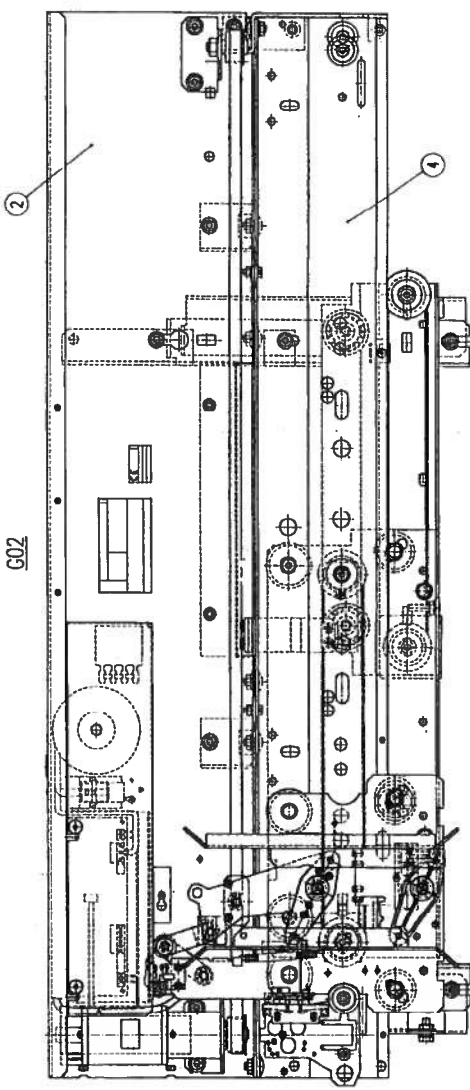
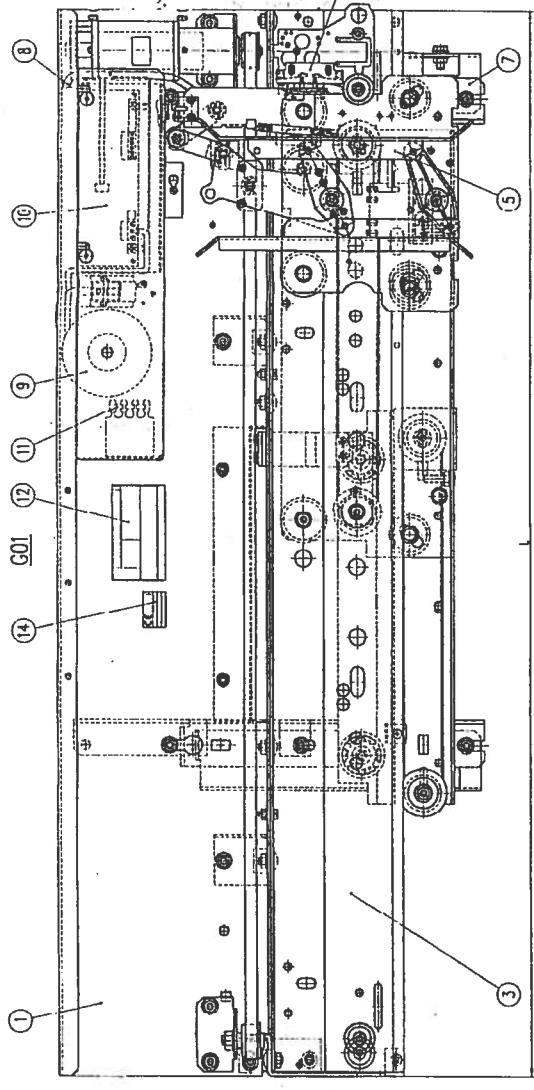
BR-01.12.051			
BR-01.12.051			
BR-01.12.051			
BR-01.12.051			

Ansicht A
view A

20.1.2003
TUN-A-AT-1/03/04A-FATU



Registrierte
Kopie
ORIGINAL



Position/Baugruppe ohne Abbildung:
position/assembly group without illustration:

HT5	VAR	EMERGENCY OPENING DEVICE
HT4	VAR <td>TYPE LABEL</td>	TYPE LABEL
HT3	60234 G01	installation extraction
HT2	60234 H02	Kabinenbetriebs P.L. 117/118mm
HT1	60234 G01	electronic bar
HT0	60234 G01	VAR
H08	VAR	DOOR CONTACT CABLE
H07	VAR	DOOR CONTACT
H06	VAR	COUPLER
H05	60234 G02	car door rolling
H04	60234 G02	car door rolling
H03	60234 G02	car door rolling
H02	60234 G02	car door rolling
H01	60234 G01	car door rolling
H00	60234 G01	car door rolling

without car door lock	604500 H11
with car door lock	604500 H04
VAR. TYPE LABEL	

without	602345	G01	G02	G03	G04	G05	G06	G07	G08	G09	G10	G11	G12	G13	G14	G15	G16	G17	G18	G19	G20
VAR	602328	G03	G04	G03	G04	G03	G04	G03	G04	G03	G04	G03	G04	G03	G04	G03	G04	G03	G04	G03	G04
VAR	602327	G03	G04	G03	G04	G03	G04	G03	G04	G03	G04	G03	G04	G03	G04	G03	G04	G03	G04	G03	G04
VAR	602326	G03	G04	G03	G04	G03	G04	G03	G04	G03	G04	G03	G04	G03	G04	G03	G04	G03	G04	G03	G04
VAR	602325	G03	G04	G03	G04	G03	G04	G03	G04	G03	G04	G03	G04	G03	G04	G03	G04	G03	G04	G03	G04
VAR	602324	G03	G04	G03	G04	G03	G04	G03	G04	G03	G04	G03	G04	G03	G04	G03	G04	G03	G04	G03	G04
VAR	602323	G03	G04	G03	G04	G03	G04	G03	G04	G03	G04	G03	G04	G03	G04	G03	G04	G03	G04	G03	G04
VAR	602322	G03	G04	G03	G04	G03	G04	G03	G04	G03	G04	G03	G04	G03	G04	G03	G04	G03	G04	G03	G04
VAR	602321	G03	G04	G03	G04	G03	G04	G03	G04	G03	G04	G03	G04	G03	G04	G03	G04	G03	G04	G03	G04
VAR	602320	G03	G04	G03	G04	G03	G04	G03	G04	G03	G04	G03	G04	G03	G04	G03	G04	G03	G04	G03	G04
VAR	602319	G03	G04	G03	G04	G03	G04	G03	G04	G03	G04	G03	G04	G03	G04	G03	G04	G03	G04	G03	G04
VAR	602318	G03	G04	G03	G04	G03	G04	G03	G04	G03	G04	G03	G04	G03	G04	G03	G04	G03	G04	G03	G04
VAR	602317	G03	G04	G03	G04	G03	G04	G03	G04	G03	G04	G03	G04	G03	G04	G03	G04	G03	G04	G03	G04
VAR	602316	G03	G04	G03	G04	G03	G04	G03	G04	G03	G04	G03	G04	G03	G04	G03	G04	G03	G04	G03	G04
VAR	602315	G03	G04	G03	G04	G03	G04	G03	G04	G03	G04	G03	G04	G03	G04	G03	G04	G03	G04	G03	G04
VAR	602314	G03	G04	G03	G04	G03	G04	G03	G04	G03	G04	G03	G04	G03	G04	G03	G04	G03	G04	G03	G04
VAR	602313	G03	G04	G03	G04	G03	G04	G03	G04	G03	G04	G03	G04	G03	G04	G03	G04	G03	G04	G03	G04
VAR	602312	G03	G04	G03	G04	G03	G04	G03	G04	G03	G04	G03	G04	G03	G04	G03	G04	G03	G04	G03	G04
VAR	602311	G03	G04	G03	G04	G03	G04	G03	G04	G03	G04	G03	G04	G03	G04	G03	G04	G03	G04	G03	G04
VAR	602310	G03	G04	G03	G04	G03	G04	G03	G04	G03	G04	G03	G04	G03	G04	G03	G04	G03	G04	G03	G04
VAR	602309	G03	G04	G03	G04	G03	G04	G03	G04	G03	G04	G03	G04	G03	G04	G03	G04	G03	G04	G03	G04
VAR	602308	G03	G04	G03	G04	G03	G04	G03	G04	G03	G04	G03	G04	G03	G04	G03	G04	G03	G04	G03	G04
VAR	602307	G03	G04	G03	G04	G03	G04	G03	G04	G03	G04	G03	G04	G03	G04	G03	G04	G03	G04	G03	G04
VAR	602306	G03	G04	G03	G04	G03	G04	G03	G04	G03	G04	G03	G04	G03	G04	G03	G04	G03	G04	G03	G04
VAR	602305	G03	G04	G03	G04	G03	G04	G03	G04	G03	G04	G03	G04	G03	G04	G03	G04	G03	G04	G03	G04
VAR	602304	G03	G04	G03	G04	G03	G04	G03	G04	G03	G04	G03	G04	G03	G04	G03	G04	G03	G04	G03	G04
VAR	602303	G03	G04	G03	G04	G03	G04	G03	G04	G03	G04	G03	G04	G03	G04	G03	G04	G03	G04	G03	G04
VAR	602302	G03	G04	G03	G04	G03	G04	G03	G04	G03	G04	G03	G04	G03	G04	G03	G04	G03	G04	G03	G04
VAR	602301	G03	G04	G03	G04	G03	G04	G03	G04	G03	G04	G03	G04	G03	G04	G03	G04	G03	G04	G03	G04
VAR	602300	G03	G04	G03	G04	G03	G04	G03	G04	G03	G04	G03	G04	G03	G04	G03	G04	G03	G04	G03	G04

1774-2301-007/50/0042	60794 G04
4087/25/0081	60794 G02
2301/25/0081	60794 G02
1274/25/0081	60794 G01
VAR. TRAFU	

602346 G09	602346 G10
602337 G09	602337 G10
602368 G03	602368 G01
car return depth	AMC + left / AMC + right
VAR. TRING	

Lock	900669 G01	900669 G02
Standard	AMC + left / AMC + right	AMC + left / AMC + right
VAR. DOOR CONTACT		

1200	1200
1150	1150
1100	1100
LL	LL

TRAFU	900754	COUPLER
Standard	NO	NO
VAR. EMERGENCY OPENING DEVICE		

AMDC + right	603065
AMDC + left	603065
VAR. DOOR CONTACT CABLE	

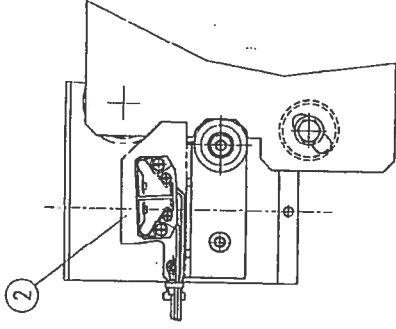
AMDC + right	603065
AMDC + left	603065
VAR. DOOR CONTACT CABLE	

AMDC + right	603065
AMDC + left	603065
VAR. DOOR CONTACT CABLE	

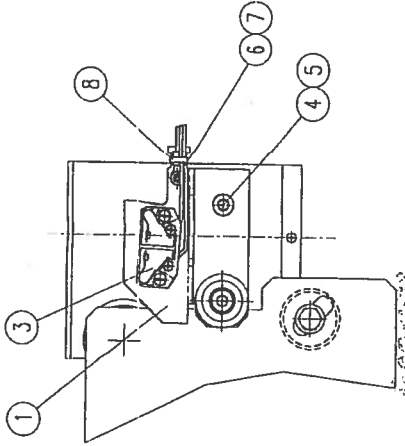
AMDC + right	603065
AMDC + left	603065
VAR. DOOR CONTACT CABLE	

geplant zu Anschaffung in	601382	601384	603085	900272	900274
geplant zu Anschaffung in	602816	603743	603743	604098	604515
Anschaffung Anzahl					
Anschaffung Preis					
Anschaffung Werte					

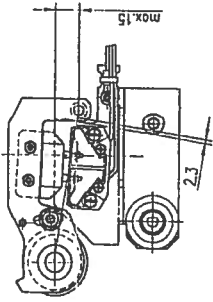
G02



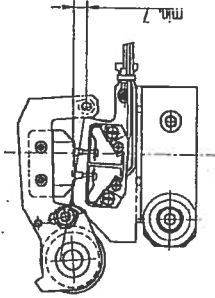
G01



max. geschloßen Stellung
max. close position



nominelle elektrisch geschloßen Stellung
nominal electric close position



Registrierts
Kopie

ORIGINAL

16.1.2003



TUV-A-AT-1/03/015 FKTU
TUV-A-AT-1/03/017 FKTU
TUV-A-AT-1/03/115 FKTU
TUV-A-AT-1/03/117 FKTU

1	H08	236878	Kabelbinder PLI-IM/98mm	
1	H07	268115	Furchschr. m. UKVZ DMY500-C-44x8-8.8-PC	
2	H05	201889	Fischerscheibe DIN6798-A4.3-A3C	
1	H05	261289	SEL-M.m.FI w.LUK-Vz. DIN6923-M8-B-A3C	
1	H04	130492	Zänderschr. DIN912-M8x16-B-A3C	
1	H03	VAR	DOOR CONTACT	
-	H02	900751	H02	
-	H01	900751	H01	
G02	G01	Item	Typ	Materialangaben und Qualitäts- Richtlinienabweichungen und quality height
Erzeuger	Wolrab	Car	waligla	Keine AMO
Gezeichnet	wolrab	Car	car door contact - lock	
Gezeichnet	16.01.2003	Car	Kabinenrückkontakt - Schloß	
			side opening type	
			900669	

Bernstein	280102	SEL4-A1Z P
Bernstein	274093	SEL1-A1Z P
VAR.	DOOR CONTACT	

