

# Zertifikat - Certificate

Nr.: TÜV-A-AT-1/99/ 007 FKTV/3

**Baumusterprüfbescheinigung**  
gemäß EN81 T1 und T2 August 1998

**Certificate of type examination**  
according to EN81 T1 and T2 august 1998

Name der zugelassenen Stelle  
Name of the approved body

TÜV Österreich  
Krugerstraße 16  
A-1015 Wien  
ID-NR.: 0408

Nummer der Baumusterprüfung  
Type-examination No

TÜV-A-AT-1/99/ 007 FKTV/3

1. Art, Kategorie, Typ und Fabrik- oder Handelsmarke  
Category, type and make or trade name

Verriegelungseinrichtung für waagrecht bewegte Fahrkorb-Schiebetüren  
Locking device for horizontally sliding car doors

Type AMDC2-R2

2. Name und Anschrift des Herstellers  
Manufacturer's name and address

KONE Industrial S.p.A.  
Via Figino 41  
I-20016 Pero (MI)  
ITALY

KONE Elevators  
Elevator Door Factory  
Kuimolankatu 1  
FIN-05380 Hyvinkää  
FINLAND

Wittur GmbH  
Sowitschstraße 1  
A-3270 Scheibbs  
AUSTRIA

KONE Industrial-koncern s.r.o.  
Predlicka 452/24  
CZ-400 01 Usti nad Labem  
CZECH REPUBLIC

KONE Elevators Co., Ltd  
Huanqing Rd. Shuixiu Rd. Crossing  
Chengbei, Kunshan  
Jiangsu  
P.R.CHINA

3. Name und Anschrift des Inhabers der Bescheinigung  
Name and address of certificate holder

KONE Oyj  
Kartanontie 1  
FIN - 00330 Helsinki  
FINLAND

Auszugsweise Vervielfältigung nur mit Genehmigung des TÜV Österreich gestattet  
Duplication of this document in parts is subject to the approval by TÜV Austria

Nr.: TÜV-A-AT-1/99/ 007 FKTV/3

**4. Zur Prüfung vorgelegt am**  
Date of submission for examination

16.12.1998

**5. Aufgrund folgender Vorschrift ausgestellte Bescheinigung**  
Certificate issued on the basis of the following requirement:

EN 81 Teil 1 und EN 81 Teil 2 Ausgabe August 1998

**6. Prüfstelle**  
Test laboratory

TÜV Österreich  
Krugerstraße 16  
A-1015 Wien

**7. Datum und Nummer des Prüfprotokolls**  
Date and number of laboratory report

25.05.1999 AT1-TV-99/6  
07.09.1999 AT1-TV-99/7  
15.10.2004 2003-AT-SP/035

**8. Datum der Prüfung**  
Date of examination

15.10.2004

**9. Als Anlagen sind folgende mit der oben angegebenen Nummer der Baumusterprüfung gekennzeichneten  
Unterlagen beigefügt**  
The following documents, bearing the type-examination number shown above are annexed to this  
certificate

- Kabinentürantrieb, seitlich öffnend  
AMDC2 / Railing 2 / Drive 2  
Zeichnungs-Nr.:601282 Ausgabe F Datum 26.05.2001
- Kabinentürkontakt komplett - Schloß  
side opening type – R2  
Zeichnungs-Nr.:601231 Ausgabe E Datum 07.05.2001
- Kabinentürkontakt komplett - Schloß  
IP54 side opening type  
Zeichnungs-Nr.:602303 Ausgabe C Datum 03.02.2001

Nr.: TÜV-A-AT-1/99/ 007 FKTV/3

## 10. Zusätzliche Angaben Additional information

### 10.1 Art und Verwendungsbereich des Türverschlusses Type and scope of use of the door locking device

Verriegelungseinrichtung, Typ AMDC2-R2, mit Hakenriegel für waagrecht bewegte, einseitig öffnende, zweiblättrige Fahrkorb-Teleskop-Schiebetüren mit maschineller Betätigung  
 Door Locking device type AMDC2-R2 with lock hook for horizontally moving, side opening, two panel power operated car sliding door

### 10.1 Zulässige Türabmessungen Allowed door measurements

lichte Türbreite door width	lichte Türhöhe door height	max. Masse eines Türblattes max. mass single door panel
700 mm - 1500 mm	1900 - 3000 mm	125 kg

### Nennwerte der elektrischen Sicherheitseinrichtungen Nominal value of the electrical safety components

Wechselstrom            230 V/ 2A  
 Alternating current

- 10.4 Diese Bescheinigung darf nur im ganzen und mit den Unterlagen nach Punkt 9 verbreitet werden.  
 It is only allowed to spread this certificate complete and with the documents mentioned in point 9.

Nr.: TÜV-A-AT-1/99/ 007 FKTV/3

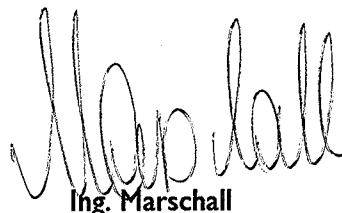
- 10.5 Diese Bescheinigung entspricht aus rechtlichen Gründen keiner EG- Baumusterprüfbescheinigung gemäß Anhang V Abschnitt A (EG-Baumusterprüfung für Sicherheitsbauteile) der Richtlinie 95/16/EG. This certificate is not an EC-type-examination according to annex V par. A (EC-type-examination for safety components) of directive 95/16/EC.
- 10.6 Abweichend von den Angaben in der Zeichnungs-Nr.: 601282 darf auch ein anderer Türantrieb als Drive 2 verwendet werden. In deviation to the declarations of drawing no.: 601282 it is also allowed to use another door drive than Drive 2.

15.10.2004  
Datum  
date

Dipl.-Ing. Jung  
Prüfstelle  
examining department



Zugelassene  
Prüfstelle für  
Aufzüge



Ing. Marschall  
Zertifizierungsstelle  
certifying department

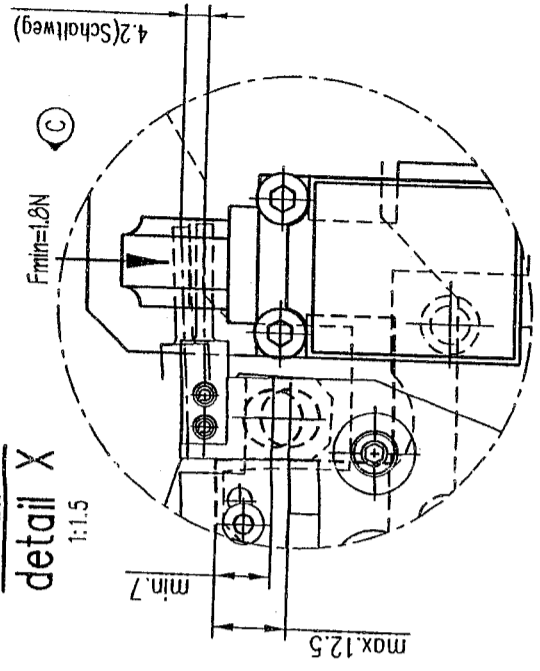
15.10.2014  
Gültig bis  
valid till

Wien, am 09. Mai 2001  
 Geprüft  
 TUV Österreich  
 Sachverständiger  
 Technischer Überwachungsverein  
 ÖSTERREICH  
 TÜV  
 TÜV-A-97-1/99/007 FUV 12

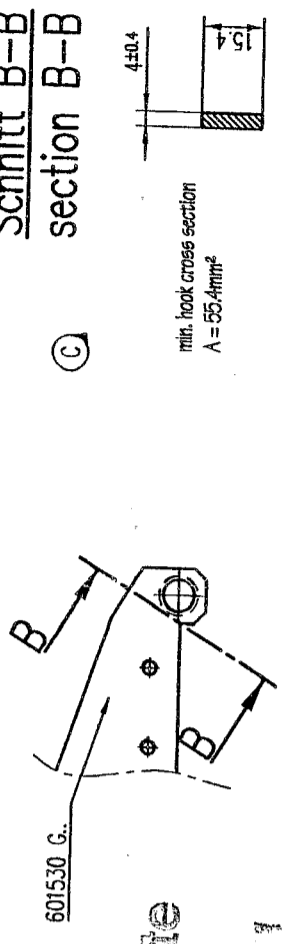
gehört zu included in	601280	601282	601284
Ausgabe Issue	A	B	C
Änderung Alteration	Box und Kabeln hinzugefügt		
Datum Date	30.08.1999		
Gesicht Dm	witmi	witms	witfe
Gepr. Crd	witmi	witms	witfe
Gepr. Crd	witmi	witms	witfe

Änderung Alteration	CR-000389	CR-471
Datum Date	20.03.2000	03.02.2001
Gesicht Dm	witms	witms
Gepr. Crd	witms	witms

Detail X  
 detail X  
 1:1.5

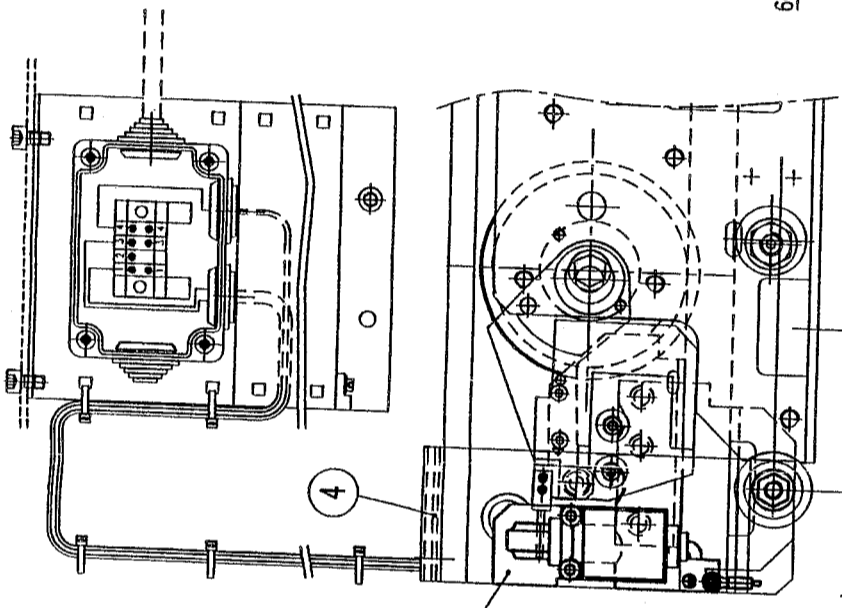
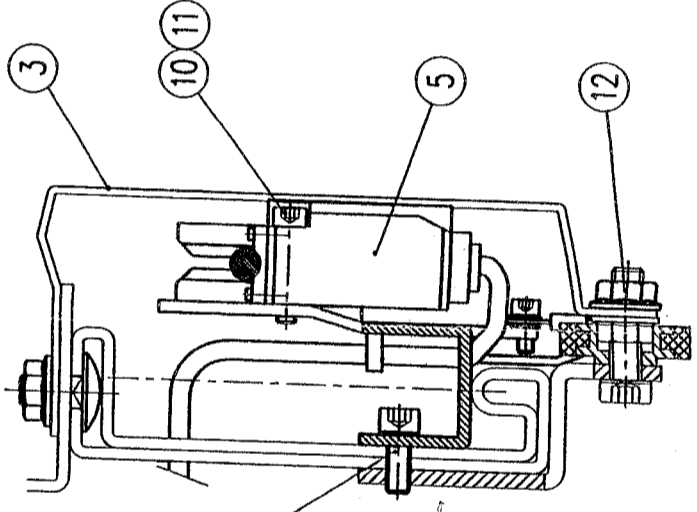


Schnitt B-B  
 section B-B



Registrierte  
 Kopie  
 ORIGINAL

Schnitt A-A  
 section A-A



4	H18	602311 G02	268113	Furchschr.m.UKYZ DIN7500-C-M4x8-4.8-A24
2	H17	602311 G04		
1	H16	602311 G04		
5	H15		236828	Kabelbinder PLT-1M/98mm
1	H14	602679 G01		
1	H13	602694 H01		
1	H12		261289	Skt-M.m.FI u.UK-Vz. DIN6923-M8-8-A3G
2	H11		408300	Schnorr-Sicherung M05
2	H10		179465	Zylinderschr. DIN912-M5x25-8.8-A3G
2	H09		201889	Fächerscheibe DIN6798-A4.3-A3G
1	H08		257461	Zylinderschr. DIN912-M4x10-8.8-A3G
3	H07		408029	Schnorr-Sicherung M06
3	H06		268146	Furchschr. DIN7500-E-M6x16-8.8-A3G
1	H05		274626	Türkontakt T-A1Z KS
1	H04	602366 H04		
1	H03	602366 H03		
1	H02	601352 H02		
1	H01	601352 H01		

Konstr. wifmi	Gen. Appd hatphu	Kode AMD
Gezeichnet wifmi		
Datum 12.06.1999		
Abteil. PD		
Dep.		
Materialbezeichnung und Qualität Raw material dimensions and quality		
car door contact complete - lock		
Kabinentürkontakt kompl. - Schloß		
IP54 - side opening type		
602303		



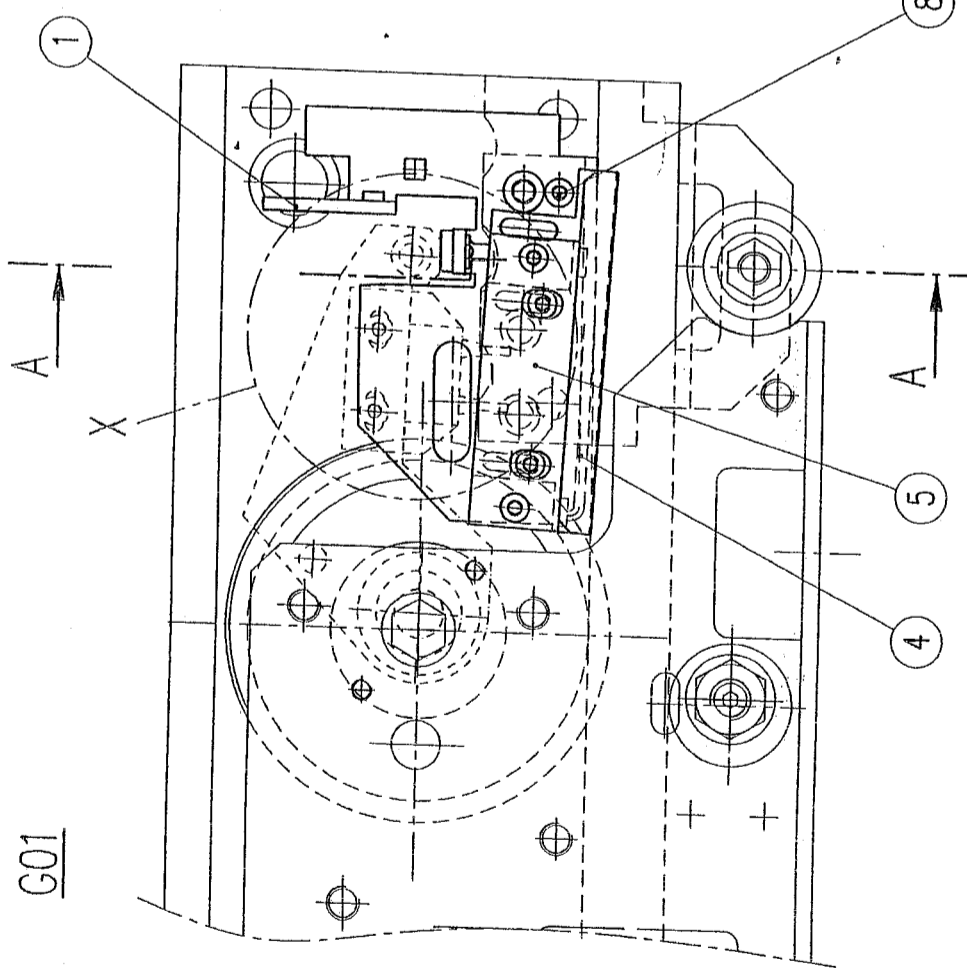
G01

G02

The document must not be copied without the written permission of the manufacturer. The manufacturer is not responsible for any damage caused by the use of the document. The manufacturer is not responsible for any damage caused by the use of the document.

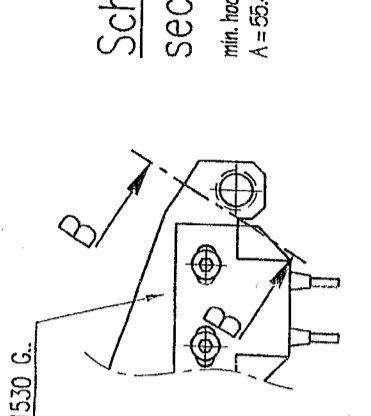
601008	601012	601015	601280	601282
601284	602323			
Änderung Alteration				
C	VAR. DOOR CONTACT Bezeichnung geändert		12.11.1999	kscksc
D	Querschnitt und Fmin hinzugefügt		07.09.2000	kscmhö
E	Tabelle erweitert		07.05.2001	witmhö

Schnitt A-A  
section A-A



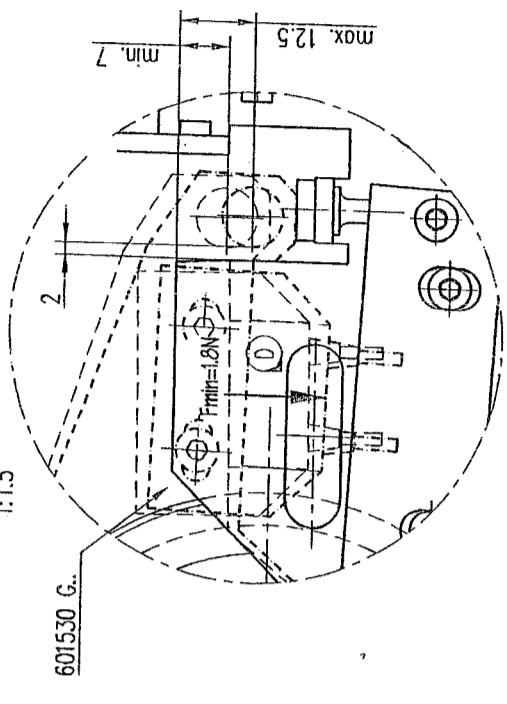
G01

Schnitt B-B  
section B-B

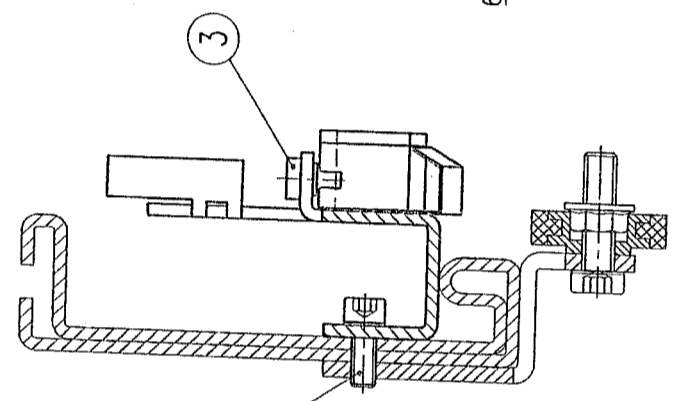


min. hook cross section  
A = 55.4mm<sup>2</sup>

Detail X  
detail X  
1:1.5



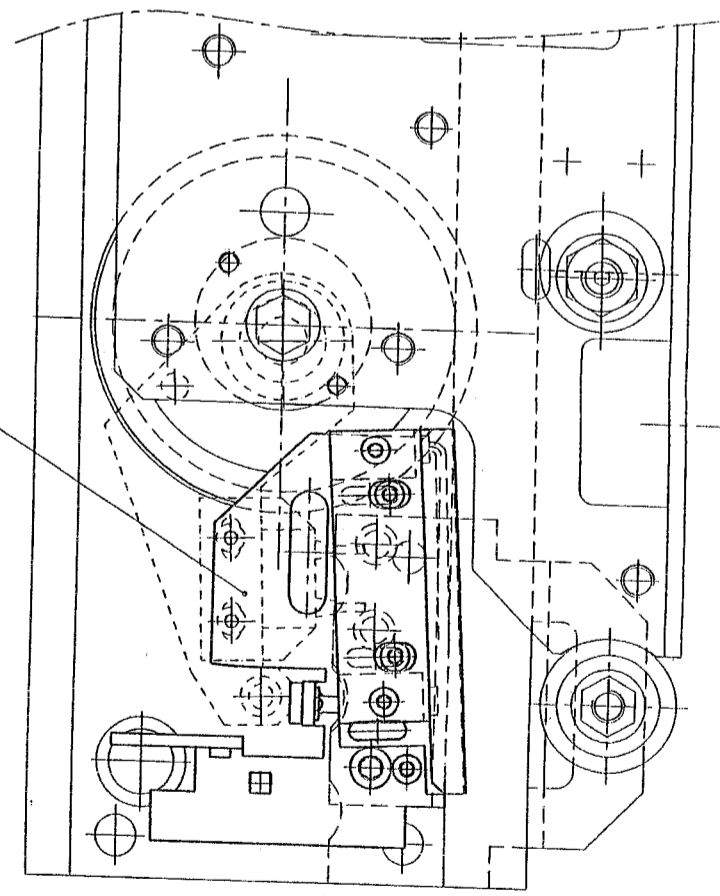
ORIGINAL



Wien, am .....  
**Gepfört**  
**G. G. Malzoni**  
 TUV Österreich  
 Sachverständiger



G02



H05 contact	263802	AZ06	274095	ISEL2-A1Z P	280101	ISEL5-A1Z P
Pos.	Schmersal	Bernstein	VAR. DOOR CONTACT	Bernstein		

Pos.	Item	Tip	Material	Material description and quality	Weight
2	H09		201889	Fächerscheibe DIN6798-A4.3-A3G	
2	H08		257461	Zylinderschr. DIN912-M4x10-8.8-A3G	
3	H07		408029	Schnorr-Sicherung M06	
3	H06		268146	Furchschr. DIN7500-E-M6x16-8.8-A3G	
1	H05		VAR.	DOOR CONTACT	
1	H04		601236	H01	
1	H03		601108	H01	
1	H02		601534	H02	
1	H01		601534	H01	

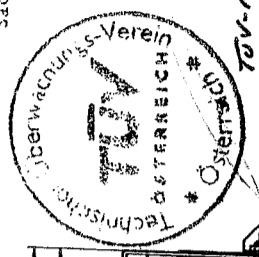
  

Konstr. Design	witfmi	Code	AMD
Gezeichnet	witmhö	Code	AMD
Abteil	PD	Date: 23.12.1997	
AMDC 0,2,4 left		car door contact complete - lock	
AMDC 0,2,4 right		Kabintürkontakt kompl. - Schloß	
		side opening type - R2	
		601231	

The document must not be copied without the written permission of KONE SCHNITZER Anlagenbau GmbH. Any use for other than the intended purpose is prohibited. This document must not be copied without the written permission of KONE SCHNITZER Anlagenbau GmbH.

SO-03.12.051	
Approved in	Approved
D	VAR. FIXING ergnzt (CR-000 567) 18.03.2000 willsch
E	mod. note, part locd; noise reduc. odd. CR-000470 04.12.2000 willsch
F	H21 added GRN-11 26.03.2001 willsch

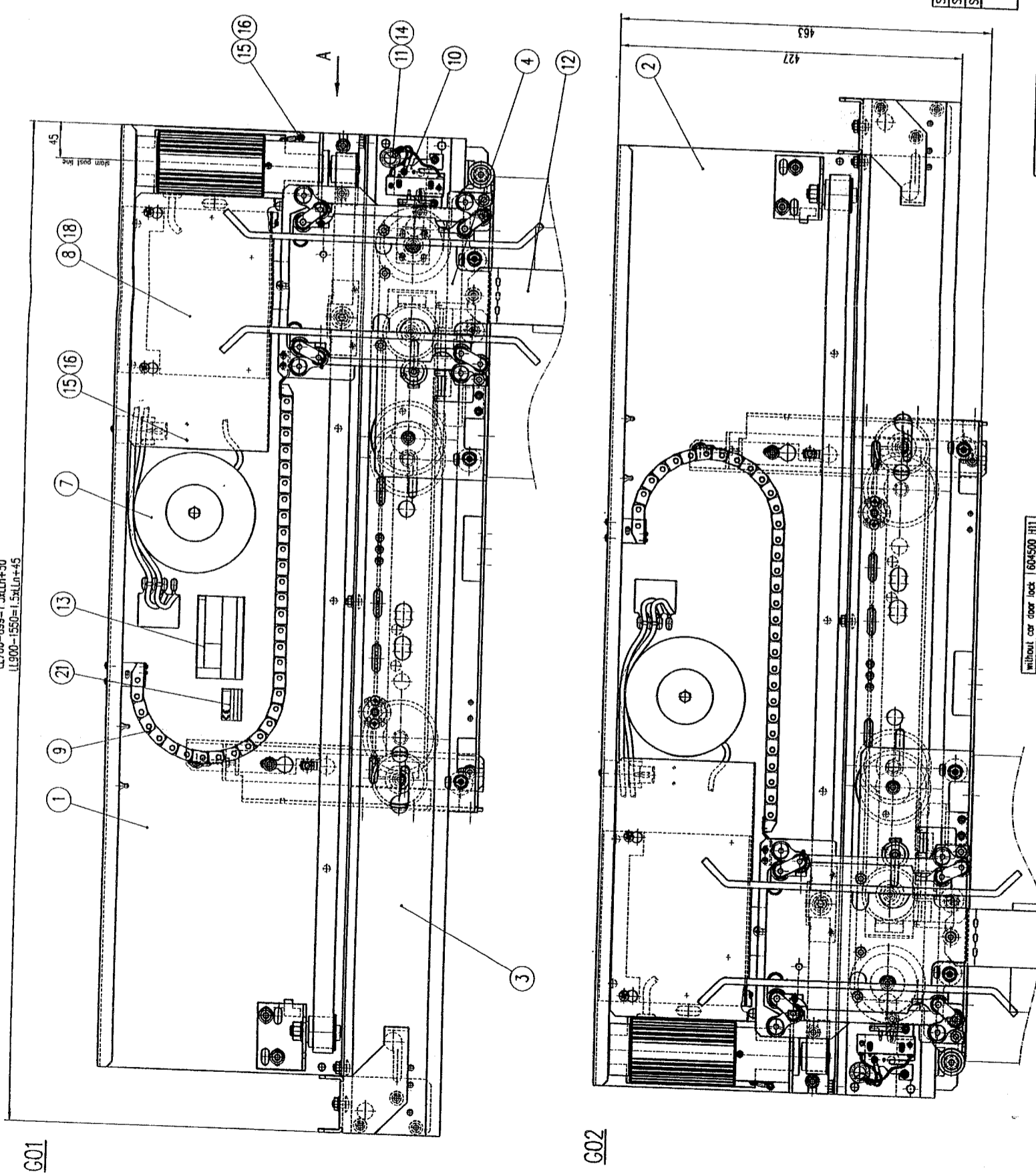
Wien, am 28. Mai 2001  
TUV sterreich  
Sachverstndiger



Registrierte  
Kopie  
ORIGINAL

Position/Baugruppe ohne Abbildung: 6 20  
position/assembly group without illustration: Beipack: 17 19  
part locd:

Ansicht A  
view A



for modernization cases see SO-03.12.074

VAR.	TYPE LABEL
H20	NOISE REDUCTION PACKAGE
H19	603250 G01
H18	601807 G01
H17	602392 G01 (E)
H16	201889 Fcherscheibe DIN6798-AA3-A3G
H15	268113 Fcherschr. m. UNIZ. DIN7500-C-M4x8-4.8-42G
H14	256828 Korbhnder PLJ-1M/98mm
H13	601298 H01
H12	VAR. PANEL SUPPORT
H11	VAR. DOOR CONTACT CABLE
H10	VAR. DOOR CONTACT COMPL.
H09	VAR. CABLE CHAIN SET
H08	VAR. ELECTRONIC UNIT
H07	VAR. TRAFU UNIT
H06	VAR. EMERGENCY OPENING DEVICE
H05	VAR. FIXING
H04	VAR. COUPLER / LOCK
H03	VAR. RAILING
H02	601262 G04
H01	601262 G03

Standard-75mm	602902 G03
Standard-50mm	601169 G06
Standard-35mm	603500 G01
car return depth	VAR. FIXING

1528-1550	1517
1500-1525	1500
1476-1499	1467
1451-1475	1450
1426-1450	1417
1400-1425	1400
1376-1399	1367
1351-1375	1350
1326-1350	1317
1300-1325	1300
1276-1299	1267
1251-1275	1250
1226-1250	1217
1200-1225	1200
1176-1199	1167
1151-1175	1150
1126-1150	1117

1100-1125	1100
1076-1099	1067
1051-1075	1050
1026-1050	1017
1000-1025	1000
976-999	967
951-975	950
926-950	917
900-925	887
876-899	867
851-875	850
826-850	817
800-825	800
776-799	767
751-775	750
726-750	717
700-725	700

glassdoor panel	603326 G02	603326 G05
panel 1/3/4	601570 G02	601570 G05
with coupler	without coupler	
VAR. PANEL SUPPORT		
noise reduction	603442 G01	603442 G02
standard	NO	NO
AMDC 2 left	AMDC 2 right	
VAR. NOISE REDUCTION PACKAGE		
LL300-1500	601252 G05	601252 G06
LL900-1299	601252 G03	601252 G04
LL700-899	601252 G01	601252 G02
AMDC 2 left	AMDC 2 right	
VAR. RAILING		

without car door lock	604500 H11
with car door lock	604500 H07
VAR. TYPE LABEL	

operable cable chain	601220 G01	601220 G02	601220 G03
Standard	NO	NO	NO
with coupler	without coupler		
VAR. CABLE CHAIN SET			
without	601435	G01	G02
ADZ-lock	601560	G03	G04
ADZ-standard	601433	G03	G04
AMID-lock	601500	G03	G04
AMID-standard	601400	G03	G04
VAR. COUPLER/LOCK			
		left hanger	right hanger
		asym.	asym.

TRA200 glassdoor panel	601554 G03	601554 G04
TRA200 panel 1/3/4	601554 G01	601554 G02
Standard	NO	NO
AMDC 2 left	AMDC 2 right	
VAR. EMERGENCY OPENING DEVICE		
lock coupler - IP54	602303 G01	602303 G02
standard coupler - IP54	602378 G01	602378 G02
lock coupler	601231 G01	601231 G02
standard coupler	601233 G01	601233 G02
AMDC 2 left	AMDC 2 right	
VAR. DOOR CONTACT COMPL.		

IP54	601819 G01
standard	601810 G01
VAR. ELECTRONIC UNIT	
IP54	602814 G01
standard	601805 G01
VAR. TRAFU UNIT	
IP54	NO
standard	88795 G02
VAR. DOOR CONTACT CABLE	

FIGURINE

AMDC 2 left  
AMDC 2 right  
car door operator side opening  
Kabinenrtrieb seitlich ffnend  
AMDC 2 / Railing 2 / Drive 2 (LL700-1550)  
601282

Alle Rechte vorbehalten. Nachdruck, Vervielfltigung und Verbreitung, auch auszugsweise, ist ohne schriftliche Genehmigung der TUV sterreich. TUV sterreich ist eine eingetragene juristische Person des sterreichischen Rechts. TUV sterreich ist Mitglied der Internationalen Vereinigung der Technischen sterreichischen berwachungsvereine (IVT) und der Internationalen Vereinigung der Technischen sterreichischen berwachungsvereine (IVT).

