



TÜV Österreich, vom österreichischen Bundesministerium für wirtschaftliche  
Angelegenheiten akkreditierte Prüf-, Überwachungs- und Zertifizierungsstelle  
*TÜV Austria testing, inspection and certification body*  
*accredited by the Austrian Ministry for Economic Affairs*

**TÜV**  
ÖSTERREICH

# Zertifikat - Certificate

Nr.: TÜV-A-AT-1/03/ 015 FKTV

**Baumusterprüfbescheinigung**  
gemäß EN81 T1 und T2 August 1998

**Certificate of type examination**  
according to EN81 T1 and T2 august 1998

Name der zugelassenen Stelle  
Name of the approved body

TÜV Österreich  
Krugerstraße 16  
A-1015 Wien  
ID-NR.: 0408

Nummer der Baumusterprüfung  
Type-examination No

TÜV-A-AT-1/03/ 015 FKTV

1. Art, Kategorie, Typ und Fabrik- oder Handelsmarke  
Category, type and make or trade name

Verriegelungseinrichtung für waagrecht bewegte Fahrkorb-Schiebetüren  
Locking device for horizontally sliding car doors

Type AMDC2-R1

2. Name und Anschrift des Herstellers  
Manufacturer's name and address

WITTUR GmbH  
Sowitschstraße 1  
A-3270 Scheibbs  
AUSTRIA

3. Name und Anschrift des Inhabers der Bescheinigung  
Name and address of certificate holder

WITTUR AG  
Rohrbachstrasse 26 - 30  
D-85259 Wiedenzhausen  
Germany

Auszugsweise Vervielfältigung nur mit Genehmigung des TÜV Österreich gestattet  
*Duplication of this document in parts is subject to the approval by TÜV Austria*



TÜV Österreich, vom österreichischen Bundesministerium für wirtschaftliche  
Angelegenheiten akkreditierte Prüf-, Überwachungs- und Zertifizierungsstelle  
TÜV Austria testing, inspection and certification body  
accredited by the Austrian Ministry for Economic Affairs



Nr.: TÜV-A-AT-1/03/ 015 FKTV

4. Zur Prüfung vorgelegt am  
Date of submission for examination

12.11.2002

5. Aufgrund folgender Vorschrift ausgestellte Bescheinigung  
Certificate issued on the basis of the following requirement:

EN 81 Teil 1 und EN 81 Teil 2 Ausgabe August 1998

6. Prüfstelle  
Test laboratory

TÜV Österreich  
Krugerstraße 16  
A-1015 Wien

7. Datum und Nummer des Prüfprotokolls  
Date and number of laboratory report

16.1.2003 AT1-TV-02/02

8. Datum der Prüfung  
Date of examination

16.1.2003

9. Als Anlagen sind folgende mit der oben angegebenen Nummer der Baumusterprüfung gekennzeichneten  
Unterlagen beigefügt  
The following documents, bearing the type-examination number shown above are annexed to this  
certificate

- Kabinentürantrieb seitlich öffnend  
AMDC2 / Railing 1 (LL600-1300)  
Zeichnungs-Nr.:601392 Ausgabe F Datum 02.12.1998
- Kabinentürkontakt - Schloß  
side opening type  
Zeichnungs-Nr.:900669 Ausgabe - Datum 16.08.2002

Auszugsweise Vervielfältigung nur mit Genehmigung des TÜV Österreich gestattet  
The duplication of this document in parts is subject to the approval by TÜV Austria



TÜV Österreich, vom österreichischen Bundesministerium für wirtschaftliche  
Angelegenheiten akkreditierte Prüf-, Überwachungs- und Zertifizierungsstelle  
TÜV Austria testing, inspection and certification body  
accredited by the Austrian Ministry for Economic Affairs



Nr.: TÜV-A-AT-1/03/ 015 FKTV

10. Zusätzliche Angaben  
Additional information

10.1 Art und Verwendungsbereich des Türverschlusses  
Type and scope of use of the door locking device

Verriegelungseinrichtung, Typ AMDC2 - R1, mit Hakenriegel für waagrecht bewegte,  
einseitig öffnende, zweiblättrige Fahrkorb-Teleskop-Schiebetüren mit maschineller  
Betätigung  
Door Locking device type AMDC2 - R1 with lock hook for horizontally moving, side  
opening, two panel power operated car sliding door

10.2 Zulässige Türabmessungen  
Allowed door measurements

lichte Türbreite door width	lichte Türhöhe door height	max. Masse eines Türblattes max. mass single door panel
600 mm - 699 mm	1900 - 2800 mm	40 kg
700 mm - 1300 mm	1900 - 3000 mm	40 kg

10.3 Nennwerte der elektrischen Sicherheitseinrichtungen  
Nominal value of the electrical safety components

Wechselstrom                      230 V/ 2A  
Alternating current

10.4 Diese Bescheinigung darf nur im ganzen und mit den Unterlagen nach Punkt 9  
verbreitet werden  
It is only allowed to spread this certificate complete and with the documents mentioned  
in point 9

Auszugsweise Vervielfältigung nur mit Genehmigung des TÜV Österreich gestattet  
The duplication of this document in parts is subject to the approval by TÜV Austria

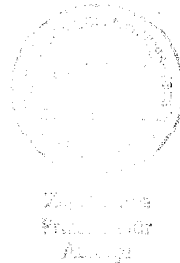


TÜV Österreich, vom österreichischen Bundesministerium für wirtschaftliche  
Angelegenheiten akkreditierte Prüf-, Überwachungs- und Zertifizierungsstelle  
TÜV Austria testing, inspection and certification body  
accredited by the Austrian Ministry for Economic Affairs

**TÜV**  
ÖSTERREICH

Nr.: TÜV-A-AT-1/03/ 015 FKTV

- 10.5 Diese Bescheinigung entspricht aus rechtlichen Gründen keiner  
EG- Baumusterprüfbescheinigung gemäß Anhang V Abschnitt A  
(EG-Baumusterprüfung für Sicherheitsbauteile) der Richtlinie 95/16/EG.  
This certificate is not an EC-type-examination according to annex V par. A  
(EC-type-examination for safety components) of directive 95/16/EC.



16.01.2003  
Datum  
date

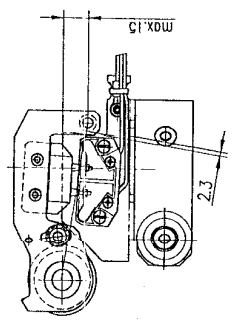
Ing. Zanaschka  
Prüfstelle  
examining department

Ing. A. Marschall  
Zertifizierungsstelle  
certifying department

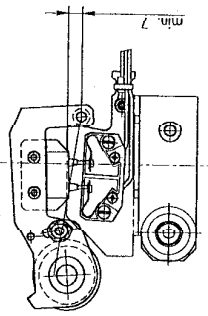
16.01.2013  
Gültig bis  
valid till

Projekt Nr. Project No.	601382	601384	603055	900272	900274
Ausgabe Issue	602816	603743	603743	604058	604515
Index Index					
Änderung Alteration					
Datum Date					
Gezeichnet Dwg. Des.					

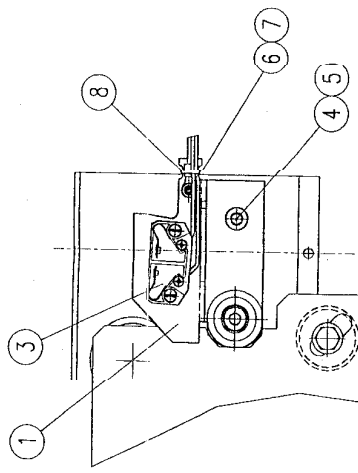
ma: geschloßen Stellung  
ma: close position



nominals elektrisch geschloßen Stellung  
nominal electric close position



G01

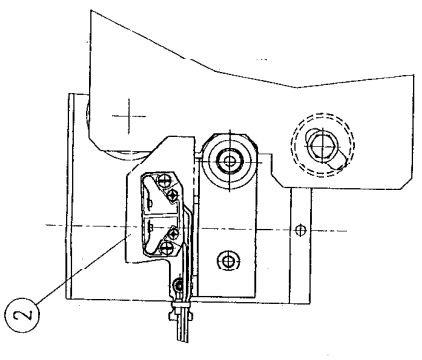


16.1.2003




TUV-A-AT-1/03/015 FKTU  
TUV-A-AT-1/03/017 FKTU  
TUV-A-AT-1/03/115 FKTU  
TUV-A-AT-1/03/117 FKTU

G02



Registrierte Kopie  
ORIGINAL

1	H06	256828	Kabelbinder PLT-1M/98mm							
1	H07	268113	Furchschr. m. UFVZ DIN7900-C-M4x8-8.8-A2G							
2	H06	201889	Fächerscheibe DIN6798-A4.3-A35							
1	H05	261289	Skt.-M.m.Fl u.JK-Vz. DIN6923-M3-8-A3G							
1	H04	130492	Zwingerschr. DIN112-M8x16-8-A3G							
1	H03	VAR	DOOR CONTACT							
1	H02	900751	H02							
1	H01	900751	H01							
G02 G01										
Konstr. Design		WGTROB		Wichtig		Kode AMO		Materialbezeichnung und Qualitäts- Ritz material description and quality		
Gezeichnet Dwg. Des.		WGTROB		Wichtig		Kode AMO		car door contact - lock		
Abstr. Ritz Date		16.08.2002						Kabinenürkontakt - Schließ		
								side opening type		
								900f69		
								 WITTUR		

Bernstein	280102	SEL4-A1Z P
Bernstein	274095	SEL1-A1Z P
VAR. DOOR CONTACT		



# Baumusterprüfbescheinigung

EN81-1/2: 1998

## Certificate of Type examination

EN81-1/2: 1998

Name der zugelassenen Stelle:  
Name of the approved body:

TÜV AUSTRIA SERVICES GMBH  
Krugerstraße 16  
A-1015 Wien  
ID-Nr.: 0408

Nummer der Baumusterprüfung:  
Number of type examination:

TÜV-A-AT-1/03/015 FKTV/1

1. Art, Kategorie, Typ und Fabrik- oder Handelsmarke:  
Category, type and make or trade name:

Verriegelungseinrichtung für waagrecht bewegte Fahrkorb-Schiebetüren Type AMDC2-R1  
Locking device for horizontally sliding car doors type AMDC2-R1

2. Name und Anschrift des Herstellers:  
Manufacturer's name and address:

WITTUR GesmbH  
Sowitschstraße 1  
A-3270 Scheibbs  
AUSTRIA

3. Name und Anschrift des Inhabers der Bescheinigung:  
Name and address of certificate holder:

KONE Corporation  
Kartanontie 1  
FIN-00330 Helsinki  
FINLAND

4. Datum der Vorlage zur Zertifizierung:  
Date of submission for certification:

22.03.2010

5. Aufgrund folgender Vorschrift ausgestellte Bescheinigung:  
Certificate issued on the basis of the following requirement:

EN81 Teil 1 und Teil 2, August 1998  
EN81 Part 1 and Part 2, August 1998

6. Prüfstelle:  
*Test laboratory:*
- TÜV AUSTRIA SERVICES GMBH  
Krugerstraße 16  
A-1015 Wien
7. Datum und Nummer des Prüfprotokolls:  
*Date and number of laboratory report:*
- AT1-TV-02/02 vom / dated 16.01.2003
8. Datum der Prüfung:  
*Date of examination:*
- 16.01.2003
9. Folgende, mit der Bescheinigungsnummer gekennzeichnete Unterlagen sind dieser Bescheinigung beigelegt:  
*Following documents, indicated with the certificate number are annexed to this certificate:*

Zeichnung/Drawing 601392, issue I, dated 13.04.2010  
Zeichnung/Drawing 602310, issue C, dated 07.05.2001  
Zeichnung/Drawing 602816, issue C, dated 16.03.2007

10. Zusätzliche Angaben:  
*Additional information:*

- Art und Verwendungsbereich des Türverschlusses  
*Type and scope of use of the door locking device*

Verriegelungseinrichtung, Typ AMDC2-R1 mit Hakenriegel für waagrecht bewegte, einseitig öffnende, zweiblättrige Fahrkorb-Teleskop-Schiebetüren mit maschineller Betätigung

*Door locking device type AMDC2-R1 with lock hook for horizontally moving, side opening, two panel power operated car sliding door*

- Zulässige Türabmessungen  
*Allowed door measurements*

Lichte Türbreite <i>door width</i>	Lichte Türhöhe <i>door height</i>	Max. Masse eines Türblattes <i>Max. mass single door panel</i>
600 - 699 mm	1900 – 2800 mm	40 kg
700 - 1300 mm	1900 – 3000 mm	40 kg

- Nennwerte der elektrischen Sicherheitseinrichtungen  
*Nominal value of the electrical safety components*

Wechselstrom                      230 V/2A  
*Alternating current*



- Die Fahrkorbtürverriegelung kann als Ersatz für Fahrkorbverriegelungen mit folgenden Zertifikatsnummern verwendet werden:  
*The locking device for car doors can be used as replacement for locking devices with following license numbers:*

TÜV-A-AT-1/03/015 FKTV

11. Diese Bescheinigung darf nur im Ganzen mit den Unterlagen nach Pkt. 9 verbreitet werden.  
*Spread of this certificate allowed just complete together with documents according point 9.*

Diese Bescheinigung entspricht aus rechtlichen Gründen keiner EG-Baumusterprüfbescheinigung gemäß Anhang V Abschnitt A (EG-Baumusterprüfung für Sicherheitsbauteile) der Richtlinie 95/16/EG.  
*This certificate is not an EC-type-examination according to annex V par. A (EC-type-examination for safety components) of directive 95/16/EC.*

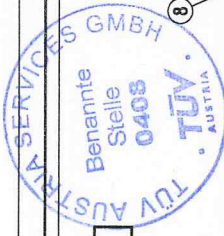
12.07.2010  
Ausstellungsdatum  
*Date of issue*



Ing. Stephan STOERMER  
Leiter der Prüfstelle  
*Head of examination & testing*

DI Gottfried JUNG  
Certifying Department

TUV-A-AT-10301015 FKTV/1

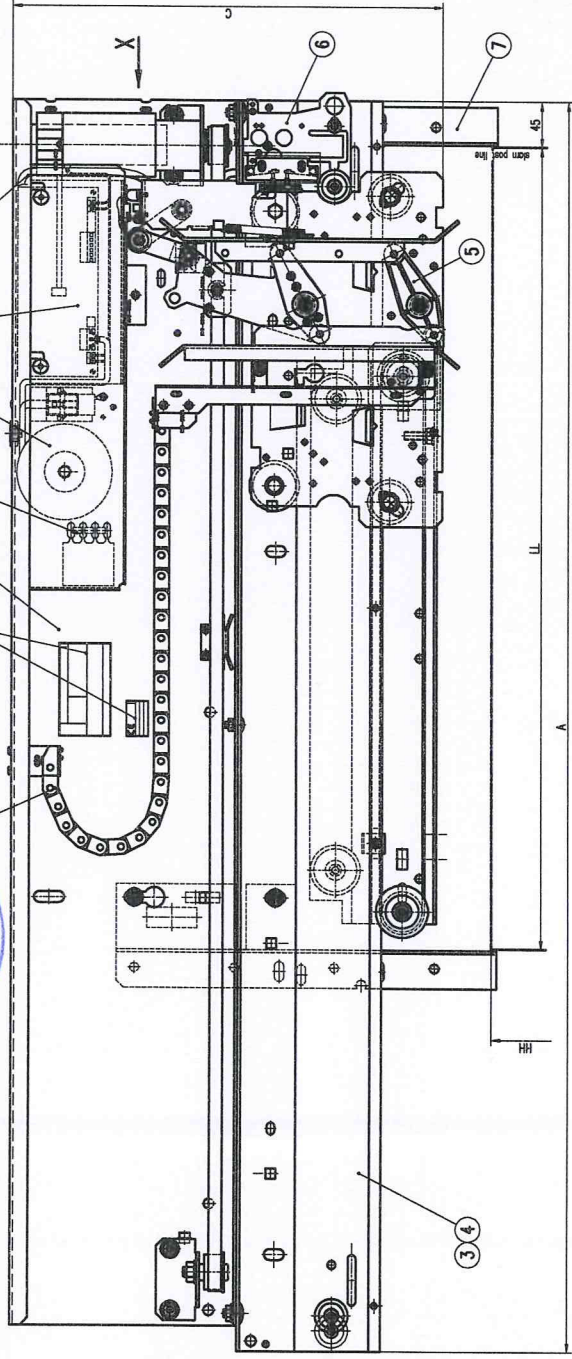


ATTENTION: symbolic drawing - show a not the case

G01 (G02: mirror image)

12.7.2010

Ansicht X  
view X



Position nicht belegt:  
position not used: (18)

für nicht gezeichnete Interface-teile  
for not listed interface parts  
- VAR COUPLER/LOCK  
- VAR FINING  
- VAR PANEL INTERFACE  
siehe / see SO-0312.074

Position/Baugruppe ohne Abbildung: (10) (15) (16) (17) (19)  
position/assembly group without illustration:

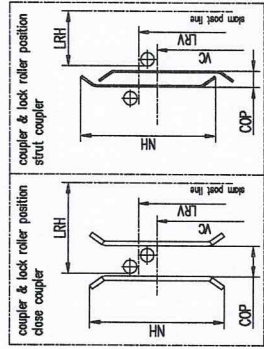
terminal box (France)	F	605645	G01
terminal box	T	604010	G02
plug set (France)	A	364959	G02
plug set	P	602611	G01
Standard		NO	
VAR. ELECTRICAL INTERFACE			

operable cable chain	601885	G01	601885	G02	LL >= 700
standard	NO		NO		
	AMDC 2 left		AMDC 2 right		
VAR. CABLE CHAIN SET					

1300	1895		
1250	1895		89795
1200	1845		
1150	1745		
1100	1695		
1050	1595		
1000	1545		
950	1445		
900	1395		
850	1295		
800	1245		
750	1145		
700	1095		
650	995		
600	945		
LL	A		

standard	
VAR. DOOR CONTACT CABLE	

TRA200	900754	G01	900754	G02
Standard	NO		NO	
VAR. EMERGENCY OPENING DEVICE				



VC	HH to coupler wire center	=LRV
SC	slit gap	30
S	slit depth	100
LRH	lock roller position horizontal	see Tab.1
LRV	lock roller position vertical	see Tab.1
RB	limited to rolling lock face	20
C	coupler wire overlap into strap	50
PD	strand overlap to HH	29.7
R0	rolling top to HH	25.4
CR	car return depth	50
COP	coupler opening	77-105
A	operator top to rolling bottom	430
B	HH to operator top	480
A	max. operator width	see Tab.2
MEASUREMENTS		
*) panel 2		

lock coupler	900669	G01	900669	G02
standard coupler	602308	G01	602308	G02
VAR. DOOR CONTACT COMPL.				
lock roller position				
slit post to HH (LRH)				
slit post to LRV (LRV)				
without	602345	G01	602345	G02
(A)	603104	G01	603104	G02
	900650	G03	900650	G03
	602324	G03	602324	G03
	603782	G02	603782	G02
	603783	G02	603783	G02
	602333	G03	602333	G03
	602335	G03	602335	G03
	603081	G01	603081	G01
	AMDC 2 left		AMDC 2 right	

127V-230V-400V/50/60Hz	89794	G04
400V/50/60Hz	89794	G03
230V/50/60Hz	89794	G02
127V/50/60Hz	89794	G01
VAR. TRAFU		

5	coated	602810	G02
1	standard	602810	G01
elevator regulation			
VAR. ELECTRONIC BOX COMPLETE			

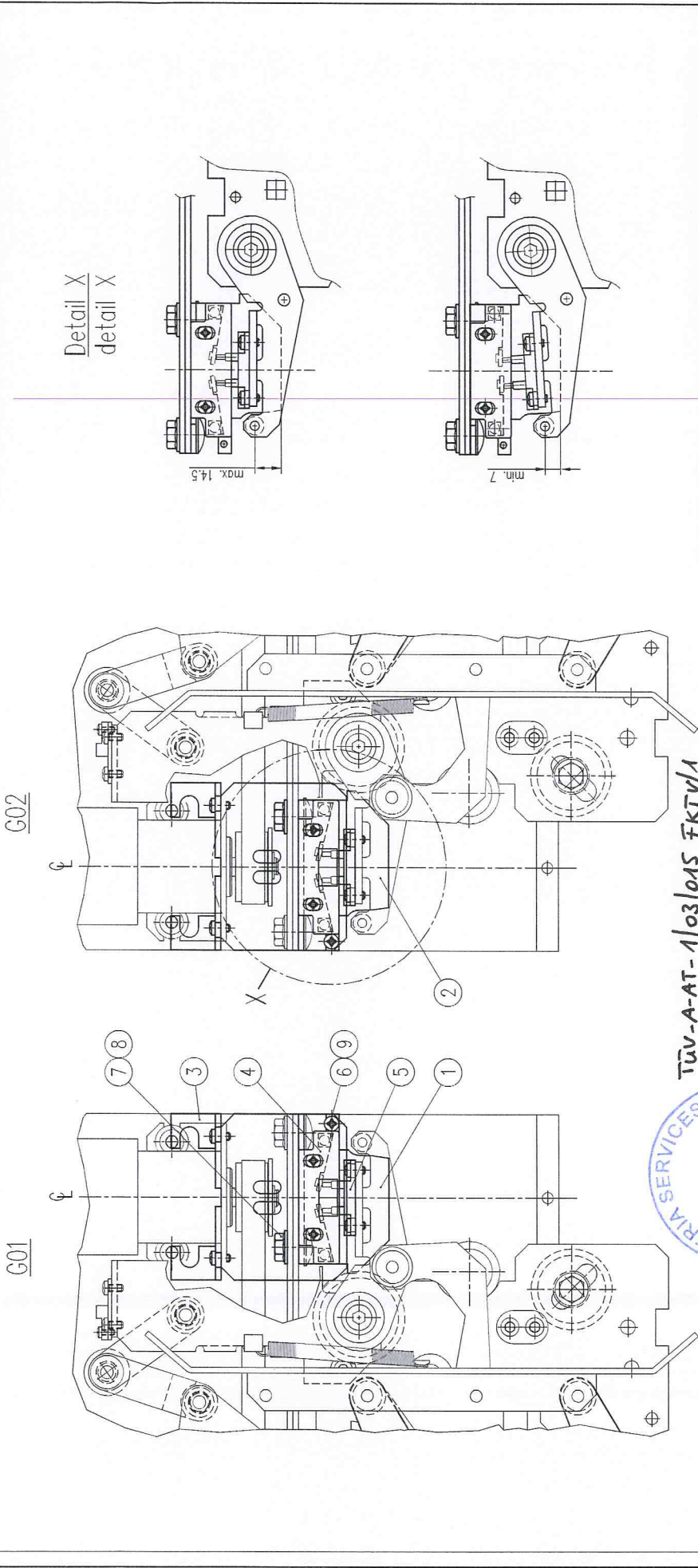
H19	H18	H17	H16	H15	H14	H13	H12	H11	H10	H09	H08	H07	H06	H05	H04	H03	H02	H01	G03	G02	G01	
VAR. PANEL INTERFACE	part load	VAR. ELECTRICAL INTERFACE	operating manual	type labels	2348028	table top PLT-W/95mm	VAR. ELECTRONIC BOX COMPLETE	TRAFU	VAR. EMERGENCY OPENING DEVICE	VAR. DOOR CONTACT CABLE	VAR. CABLE CHAIN SET	VAR. FINING	VAR. DOOR CONTACT	COUPLER	rolling complete - right	rolling complete - left	SPRIN 1 - right	SPRIN 1 - left	Door weight	AMDC 2 left	AMDC 2 right	Backpack/part load
car door operator - 2 panel side opening																						
RENOVA 200																						
AMDC 2 / Rolling 1 / Drive 1																						
602816																						

COPY ORIGINAL

Die unterste oder bestmögliche Verwendung dieser  
 Zeichnung ist durch den Hersteller festzulegen.  
 This document must be used in the version shown  
 only, and the correct version must be reported to a  
 KONE representative.

COPY ORIGINAL

gehört zu Included in	601380	601382	601384
Ausgabe Issue	601390	601392	601394
Index Appar	Anmerkung Alteration		
Gravsch Dim	Datum Date		
Gravsch Dim	07.06.2001		
Gravsch Dim	wittmo		
Gravsch Dim	wittmo		
CR-000471 07.06.2001			
Tabelle erweitert			



5	5	H09	268113	Furchschr. m. UKVZ	DIN7500-C-M4x8-4.8-A2G
1	1	H08	261289	SK-M.m.FI u.UK-Vz.	DIN6923-M8-8-A3G
1	1	H07	261295	Flachrandschr.	DIN603-M8x16-8.8-A3G
1	1	H06	207889	Fächerscheibe	DIN6798-A4.3-A3G
1	1	H05	VAR.	CONTACT BRIDGE	
1	1	H04	VAR.	DOOR CONTACT	
1	1	H03	89324 H01		
1	1	H02	89316 H02		
1	1	H01	89316 H01		
Materialbezeichnung und Qualität For material dimensions and quality					
Gewicht Weight					
AMDC R1 left		Konstr. Design	wittmo	Gen. App	haphu
AMDC R1 right		Gravsch. Dim	wittmo	Kode Code	AMD
		Abteil. Dept	PD	door contact complete - lock	
		Datum Date	15.10.1999	Türkontakt komplett - Schloß	
				side opening	
				602310	
				KONE	

G02

G01

TUV-A-AT-1/03/01S FKTV/1

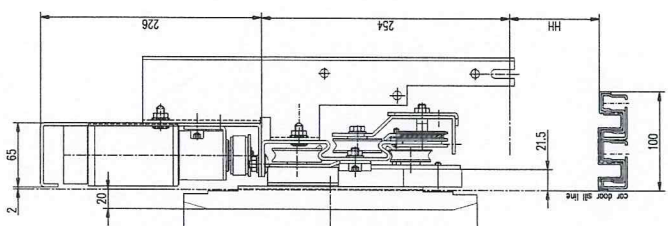
12.7.2010



H05 contact bridge (incl. in contact AZ06)	274094	PO-Bet.	274094	PO-Bet.
H04 contact	263654	SEL2-A1Z P	280101	SEL5-A1Z P
Pos.	Schmersal	NASS	Bernstein	Bernstein
VAR. DOOR CONTACT				

Approved by	Approved by	Drawn	Checked
Signature	Signature	Signature	Signature
12.7.2010	12.7.2010	12.7.2010	12.7.2010
12.7.2010	12.7.2010	12.7.2010	12.7.2010

view X



Beipack per load (15)

Position/Baugruppe ohne Abbildung; position/assembly group without illustration. (10)



2	H19	201889	serrated lock washer DIN6798-A1.3-A3.6								
2	H18	954659	threaded roll. sr.lock M17x500-C-M4x8-8.8-AG								
1	H17	283099	danger mark. Logo - black/yellow, 250mm								
1	H16	605206	panel fixing								
1	H15	602392	operating manual								
6	H14	605391	Type labels								
1	H13	2.659.03	cable tie PL-M/96mm								
1	H12	VAR 06	frame unit								
1	H11	VAR 07	transformer unit								
1	H10	VAR 05	EOD								
1	H09	89795	G01 door contact cable								
1	H08	VAR 04	cable chain								
1	H07	VAR 03	operator fixing								
1	H06	VAR 02	door contact								
1	H05	VAR 01	coupler								
1	H04	601372	G02 rolling complete right								
1	H03	601372	G01 rolling complete left								
1	H02	601368	G02 drive complete right								
1	H01	601368	G01 drive complete left								
1	G02	G01	door contact cable								
<table border="1"> <tr> <td>door weight</td> <td>door code</td> <td>door</td> <td>door</td> </tr> <tr> <td>2R</td> <td>2L</td> <td>AMDC 2L/2R - R1 - D1</td> <td>601392</td> </tr> </table>				door weight	door code	door	door	2R	2L	AMDC 2L/2R - R1 - D1	601392
door weight	door code	door	door								
2R	2L	AMDC 2L/2R - R1 - D1	601392								

Table 2: LL

1300	1895	1725	L	L	A
1250	1850	1650	L	L	A
1200	1845	1625	L	L	A
1150	1845	1550	L	L	A
1100	1835	1525	L	L	A
1050	1835	1450	L	L	A
1000	1825	1425	L	L	A
950	1825	1350	L	L	A
900	1815	1325	L	L	A
850	1815	1250	L	L	A
800	1815	1225	L	L	A
750	1815	1150	L	L	A
700	1805	1100	L	L	A
650	1805	1000	L	L	A
600	1805	950	L	L	A

Table 1: CHARACTERISTICS

car door lock	LOCK	0, 1, 2
coupler position	SIDE	F
coupler type	NH	3, 4
coupler type	COUP	D
extra opening	EX	N, X
operator fixing	FK	3
power supply	VO	2, 9
panel interface	SI	1, 2
panel interface	SI	01, CC
protection class	IP	2
operator regulation	NORM	1, 9
door opening width	LL	see table 2
rolling	RL	1
drive type	D	1
door type	TYPE	2L, 2R

Table 6: TRANSFORMER

9	120V/50/60Hz	89794	G02
3	230V/50/60Hz	89794	G02
1	VO	VAR 07	

Table 7: ELECTRONIC

3	EN61 - Ohno	602810	G02
1	EN61	602810	G01
	NORM	VAR 06	

Table 8: EOD

2	car door lock + EOD	900754	G01	900754	G02
1	car door lock		NO	NO	
0	no car door lock		2L	2R	
	LOCK		2L	2R	VAR 05

Table 9: DOOR CONTACT

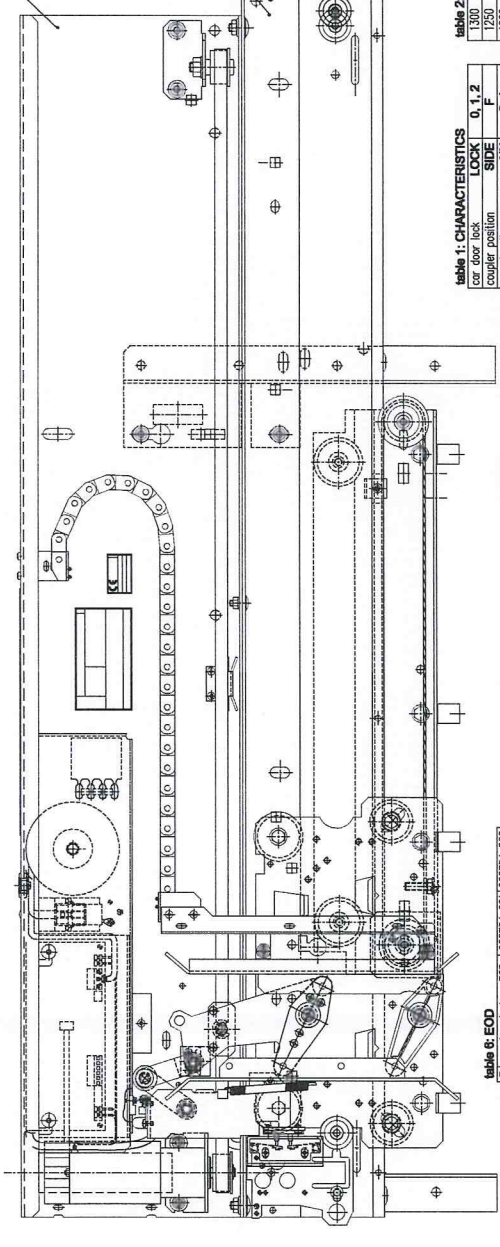
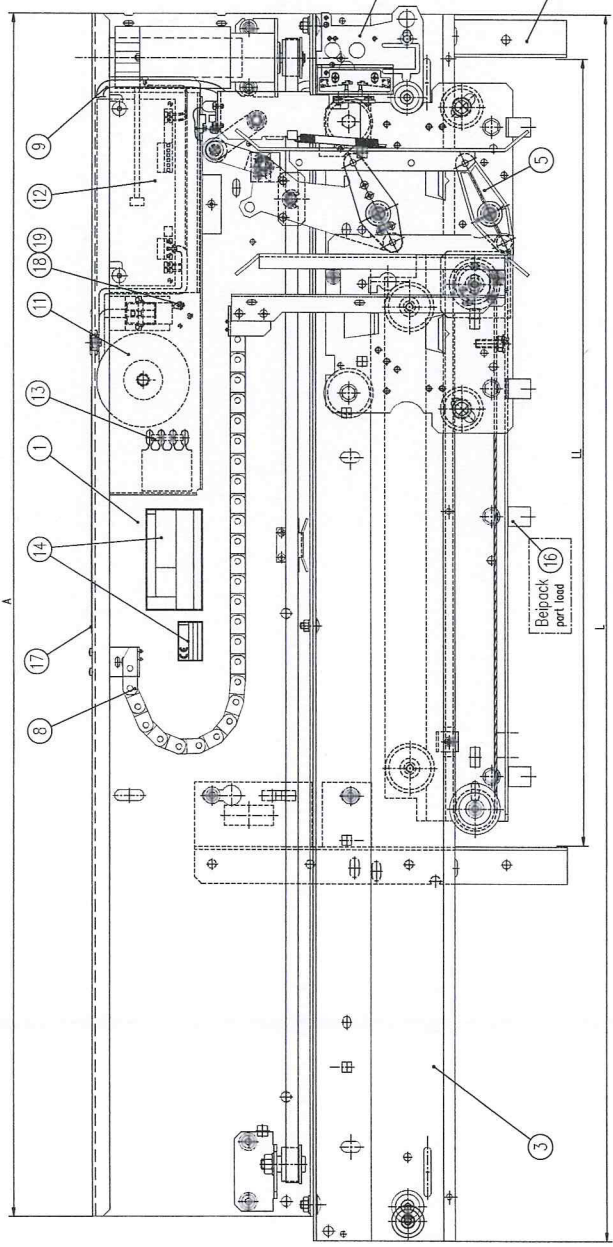
2	car door lock + EOD	900659	G01	900659	G02
1	car door lock	900650	G03	900650	G04
0	no car door lock	602324	G01	602324	G04
	LOCK	900650	G03	900650	G04
		602324	G01	602324	G04
		602324	G03	602324	G04
		602324	G04	602324	G14
		NH=3	NH=4	NH=3	NH=4
		NH=3	NH=4	NH=3	NH=4
		2L	2R	2L	2R
		VAR 02		VAR 01	

Table 5: CABLE CHAIN

2	OC with cable chain	601885	G01	601885	G02
1	w/o cable chain		NO	NO	
0	no car door lock		2L	2R	
	LOCK		2L	2R	VAR 04

Table 4: FIXING

7	7.5mm front wall	602335	G03
3	13.5mm front wall	602335	G03
	FIX		VAR 03



G01

G02

Product Description: SC-03.12.051  
Order Form: KML/AMD.C.OPER