

Baumusterprüfbescheinigung

Certificate of Type examination

Name der zugelassenen Stelle:
Name of the approved body:

TÜV AUSTRIA SERVICES GMBH
Krugerstraße 16
A-1015 Wien
ID-Nr.: 0408

Nummer der Baumusterprüfung:
Number of type examination:

TÜV-A-AT-1/09/020 FKTV

1. Art, Kategorie, Typ und Fabrik- oder Handelsmarke:
Category, type and make or trade name:

Verriegelungseinrichtung für waagrecht bewegte Fahrkorb-Schiebetüren, Type: AMDC1-R6
Locking device for horizontally sliding car doors, type: AMDC1-R6

2. Name und Anschrift des Herstellers:
Manufacturer's name and address:

WITTUR GmbH
Sowitschstraße 1
A-3270 Scheibbs
AUSTRIA

3. Name und Anschrift des Inhabers der Bescheinigung:
Name and address of certificate holder:

KONE Corporation
Kartanontie 1
FIN-00330 Helsinki
FINLAND

4. Datum der Vorlage zur Zertifizierung:
Date of submission for certification:

28.09.2009

5. Aufgrund folgender Vorschrift ausgestellte Bescheinigung:
Certificate issued on the basis of the following requirement:

EN81-1: 1998-08
EN81-2: 1998-08

Auszugsweise Vervielfältigung nur mit Genehmigung der TÜV AUSTRIA SERVICES GMBH gestattet
Duplication of this document in parts is subject to the approval TÜV AUSTRIA SERVICES GMBH

6. Prüfstelle:
Test laboratory:
- TÜV AUSTRIA SERVICES GMBH
Krugerstraße 16
A-1015 Wien
7. Datum und Nummer des Prüfprotokolls:
Date and number of laboratory report:
- 2009 - AT - EP / 0067 vom / dated 08.01.2010
8. Datum der Prüfung:
Date of examination::
- 24.11.2009
9. Folgende, mit der Bescheinigungsnummer gekennzeichnete Unterlagen sind dieser Bescheinigung beigelegt:
Following documents, indicated with the certificate number are annexed to this certificate:
- Zeichnung, car door operator centre opening, 606973 vom 04.01.2010 (Ausgabe B)
Zeichnung, car door operator centre opening, 902871 vom 21.09.2009 (Ausgabe B)
Zeichnung, car door contact complete - lock, 900349 vom 04.01.2010 (Ausgabe C)
Zeichnung, car door contact complete - lock, 601232 vom 04.01.2010 (Ausgabe J)
10. Zusätzliche Angaben:
Additional information:
- 10.1 Art und Verwendungsbereich des Türverschlusses
Type and scope of use of the door locking device
- Verriegelungseinrichtung, Typ AMDC1-R6, mit Hakenriegel für waagrecht bewegte, mittig öffnende, zweiblättrige Fahrkorb-Schiebetüren mit maschineller Betätigung.
Door locking device type AMDC1-R6 with lock hook for horizontally moving, centre opening, two panel, power operated car sliding door.
- 10.2 Zulässige Türabmessungen
Allowed door dimensions

lichte Türbreite <i>door width</i>	lichte Türhöhe <i>door height</i>	max. Masse eines Türblattes <i>max. mass single door panel</i>
700 mm - 1200 mm	1900 - 2100 mm	45 kg

Auszugsweise Vervielfältigung nur mit Genehmigung der TÜV AUSTRIA SERVICES GMBH gestattet
Duplication of this document in parts is subject to the approval TÜV AUSTRIA SERVICES GMBH

10.3 Nennwerte der elektrischen Sicherheitseinrichtungen
Nominal value of the electrical safety components

Wechselstrom 230 V/ 2A
Alternating current

10.4 Diese Bescheinigung entspricht aus rechtlichen Gründen keiner EG-Baumusterprüfbescheinigung gemäß Anhang V Abschnitt A (EG-Baumusterprüfung für Sicherheitsbauteile) der Richtlinie 95/16/EG.
This certificate is not an EC-type-examination according to annex V par. A (EC-type-examination for safety components) of directive 95/16/EC.

10.5 Abweichend von den Angaben in der Zeichnungs-Nr.:606973 darf auch ein anderer Türantrieb als Drive 1.5 verwendet werden.
In deviation to the declarations of drawing no.:606973 it is also allowed to use another door drive than Drive 1.5.

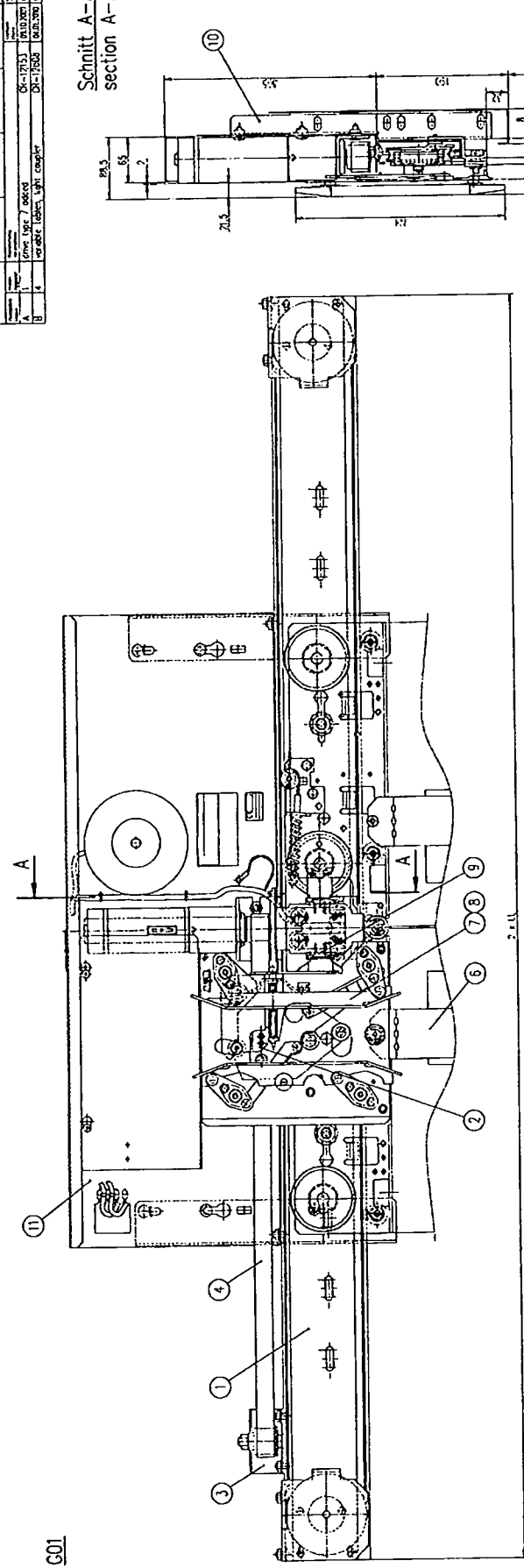
11. Diese Bescheinigung darf nur im Ganzen mit den Unterlagen nach Pkt. 9 verbreitet werden.
Spread of this certificate allowed just complete together with documents according point 9.

10.01.2010
Ausstellungsdatum
Date of issue



Ing. Stephan STOERMER
Leiter der Prüfstelle
Head of examination & testing

DI Gottfried JUNG
Certifying Department



Beback: part. foot.

Approved by:		
Signature	Post. / Name	Date
	drive type / gears	06-17-05
	variable lubric. light coupler	06-17-05
		08-05-00
		08-05-00

Schnitt A-A
section A-A

7.000	7.70mm	3.00mm	7.00mm
1100	560	780	780
1000			

300-1201	907815	001	907815	001	VAR. RAILING
7.00	307820	001			VAR. FINISH
3.00	307833	001			FIX

LL	VAR. RAILING
LL	VAR. FINISH

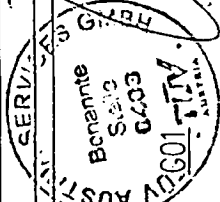
3. Car door lock	907840	001	907840	001	907870	013	907870	013	907887	011	907892	012
1. Car door lock												
2. Car door lock												
3. Drive 1.3	907810	001	907810	001	907820	005	907820	005	907827	013	907827	013
DRIVE	907810	001	907810	001	907820	005	907820	005	907827	013	907827	013
DRIVE												
DRIVE												
DRIVE												
DRIVE												
DRIVE												

1172	907831	002										
1180	907831	001										
1184	VAR.	1000	CONTACT									
1185	VAR.	1000	CONTACT									
1186	VAR.	1000	CONTACT									
1187	VAR.	1000	CONTACT									
1188	VAR.	1000	CONTACT									
1189	VAR.	1000	CONTACT									
1190	VAR.	1000	CONTACT									
1191	VAR.	1000	CONTACT									
1192	VAR.	1000	CONTACT									
1193	VAR.	1000	CONTACT									
1194	VAR.	1000	CONTACT									
1195	VAR.	1000	CONTACT									
1196	VAR.	1000	CONTACT									
1197	VAR.	1000	CONTACT									
1198	VAR.	1000	CONTACT									
1199	VAR.	1000	CONTACT									
1200	VAR.	1000	CONTACT									
1201	VAR.	1000	CONTACT									
1202	VAR.	1000	CONTACT									
1203	VAR.	1000	CONTACT									
1204	VAR.	1000	CONTACT									
1205	VAR.	1000	CONTACT									
1206	VAR.	1000	CONTACT									
1207	VAR.	1000	CONTACT									
1208	VAR.	1000	CONTACT									
1209	VAR.	1000	CONTACT									
1210	VAR.	1000	CONTACT									
1211	VAR.	1000	CONTACT									
1212	VAR.	1000	CONTACT									
1213	VAR.	1000	CONTACT									
1214	VAR.	1000	CONTACT									
1215	VAR.	1000	CONTACT									
1216	VAR.	1000	CONTACT									
1217	VAR.	1000	CONTACT									
1218	VAR.	1000	CONTACT									
1219	VAR.	1000	CONTACT									
1220	VAR.	1000	CONTACT									
1221	VAR.	1000	CONTACT									
1222	VAR.	1000	CONTACT									
1223	VAR.	1000	CONTACT									
1224	VAR.	1000	CONTACT									
1225	VAR.	1000	CONTACT									
1226	VAR.	1000	CONTACT									
1227	VAR.	1000	CONTACT									
1228	VAR.	1000	CONTACT									
1229	VAR.	1000	CONTACT									
1230	VAR.	1000	CONTACT									

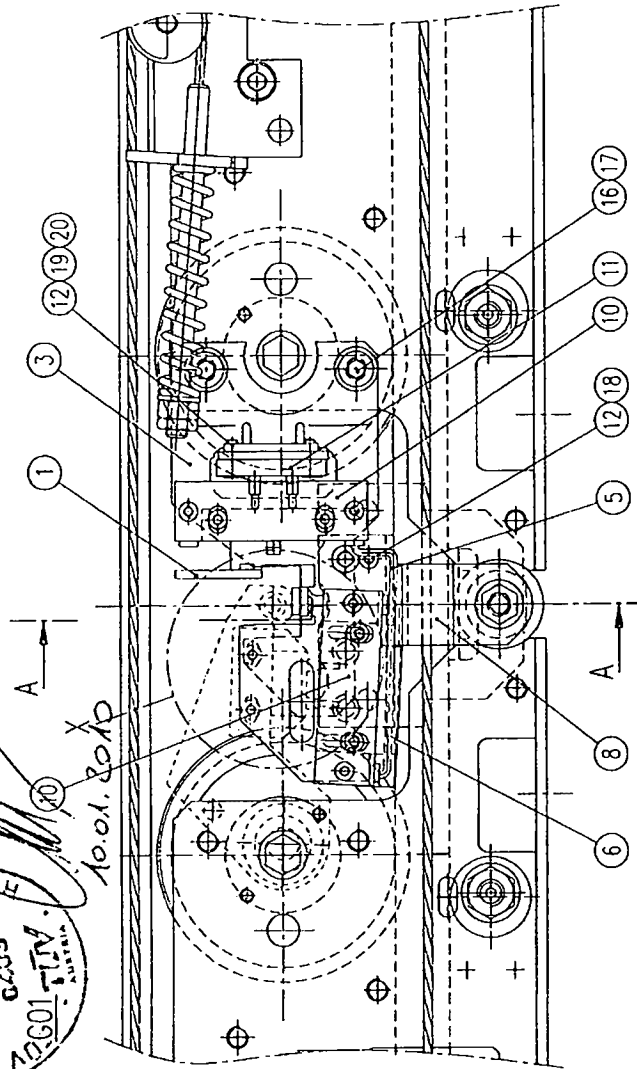
car door operator - centre opening
Kabintürantrieb - zentral öffnend
AMDC 1C - R6 - D1.5

606973

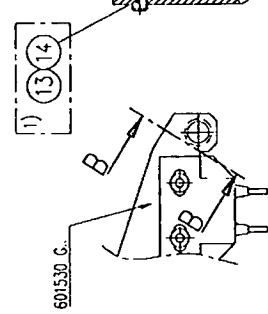
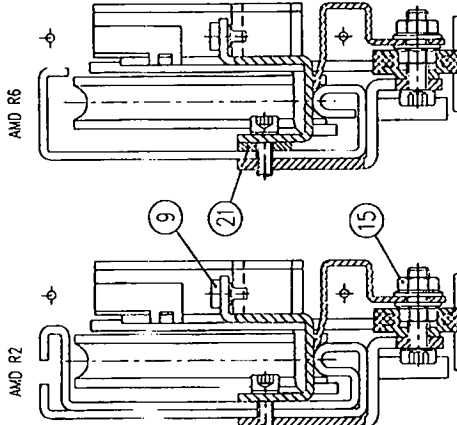
TUV AT-109/020 FKTV



1) optional 985583 threaded rolling screw with ratchets ~ DIN 7500-EE-M6x16

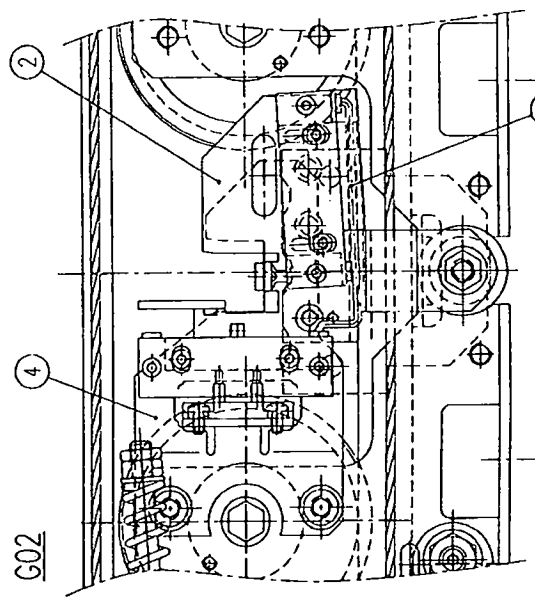


Schnitt A-A
section A-A



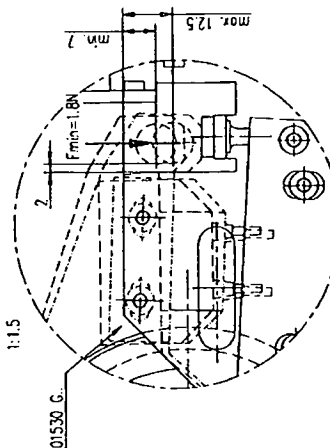
H11 CONTACT BRIDGE (incl. in contact A206)	274094	PO-Bel.	274094	PO-Bel.
H10 DOOR CONTACT	265807	A206	274095	SEL2-A1Z P
H05 CABLE BRIDGE	601110	H04	601110	H04
				Bornstein
Pos.				VAR. DOOR CONTACT

Schnitt B-B
section B-B



min. hook cross section
A = 55.4mm²

Detail X
detail X
1:1.5



H21	902858	H01			distance
H20	601208	H01			
2	1	H19	257461	hex. socket screw	DIN912-M4x10-8.8-A3C
2	2	H18	985583	thread rail, scr. lock	DIN7500-C-M6x8-8.8-A2G
1	1	H17	408044	contact washer	08-550821-3Z/Normal
2	2	H16	265213	hex. sock.	scr. low DIN7984-M8x12-8-A3C
2	2	H15	265289	hex. flange nut, lock	DIN6923-M8-9-A3C
3	3	H14	408029	Schmitt lock washer	X06
3	3	H13	268146	thread rail, scr.	DIN7500-E-M6x16-8.8-A3C
4	4	H12	201889	serrated lock washer	DIN6788-M4.3-A3C
1	1	H11	VAR.	CONTACT BRIDGE	
2	2	H10	VAR.	DOOR CONTACT	
1	1	H09	601108	H01	
1	1	H08	601585	H01	
1	-	H07	601235	H02	
-	1	H06	601235	H01	
1	1	H05	VAR.	CABEL BRIDGE	
1	1	H04	601535	H01	
1	1	H03	601535	H02	
1	1	H02	601534	H02	
-	1	H01	601534	H01	

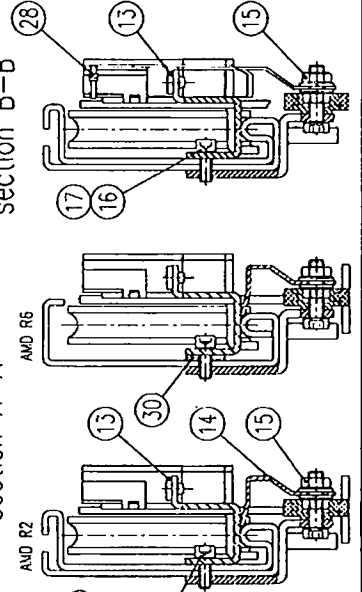
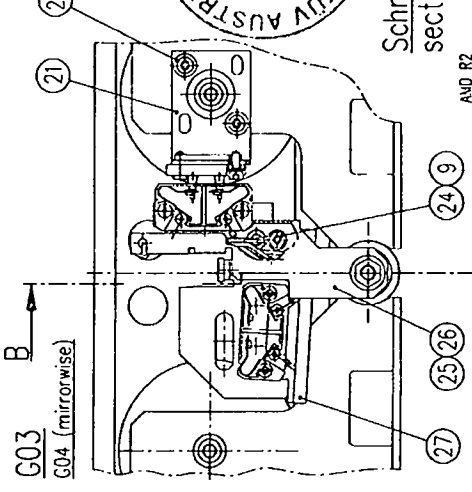
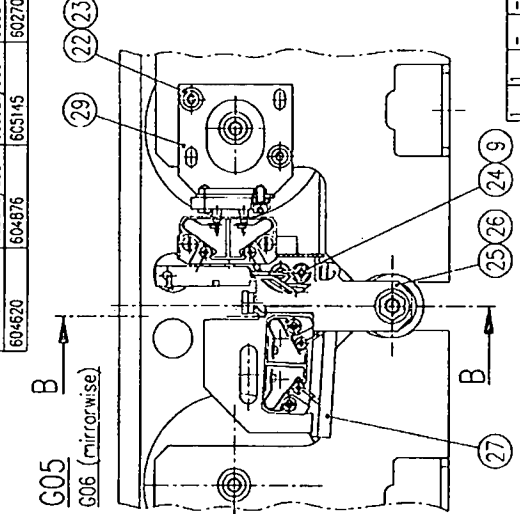
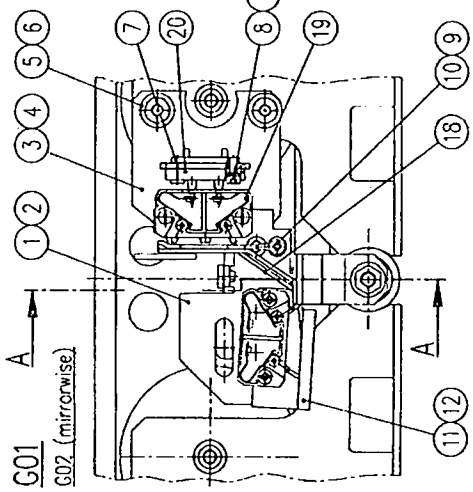
Material specification and conditions for material dimensions and safety

Part No.	Part Name	Part No.	Part Name
AMD C 1,3,5 left	watchfo	AMD C	car door contact complete - lock
AMD C 1,3,5 right	watchfo	AMD C	Kabinenrückkontakt kompl. - Schloß
AMD C 1 left	watchfo	AMD C	centre opening type - R2
AMD C 1 right	watchfo	AMD C	

Rolling 6 Rolling 2

COPY ORIGINAL

COPY ORIGINAL



*) 263802 (AZ06 T) beinhaltet:
Kontakt (AZ06 KI-Spez. 1736) und Brücke (AZ06 B/18)
263802 (AZ06 T) includes:
contact (AZ06 KI-Spez. 1736) end bridge (AZ06 B/18)

Pos.	Bezeichnung	Best.Nr.	Material	Abmessung	Einheit	Stückzahl
H28	WIRE COVER	605155	H04			
H29	WIRE COVER	605155	H03			
H20	CONTACT BRIDGE	263802*	AZ06 B/18			
H19	DOOR CONTACT	263802*	AZ06 KI-Spez. 1736			
H18	CABLE BRIDGE	601110	H04			
	Pos.	Schmeissel				
		VAR. DOOR CONTACT				

Pos.	Bezeichnung	Best.Nr.	Material	Abmessung	Einheit	Stückzahl
H30	distance	902858	H01			
H29	cable tie	602483	H02			
H28	WIRE COVER	236828				
H27	WIRE COVER	601236	H01			
H26	WIRE COVER	VAR.				
H25	contact washer	05-550811-32	Normel			
H23	hex.socket scr.low	DIN6912-M5x10-8.8-A3G				
H22	CONTACT BRIDGE	VAR.				
H21	DOOR CONTACT	605131	H02			
H20	CABLE BRIDGE	VAR.				
H19	Schmer lock washer	M06				
H18	Thread roll. scr.	DIN7500-E-M6x16-8.8-A3G				
H17	hex. storage nut lock	DIN6923-M6-8-A3G				
H16	hex. storage nut lock	DIN6923-M6-8-A3G				
H15	hex. storage nut lock	DIN6923-M6-8-A3G				
H14	hex. storage nut lock	DIN6923-M6-8-A3G				
H13	hex. storage nut lock	DIN6923-M6-8-A3G				
H12	hex. storage nut lock	DIN6923-M6-8-A3G				
H11	hex. storage nut lock	DIN6923-M6-8-A3G				
H10	hex. storage nut lock	DIN6923-M6-8-A3G				
H09	hex. storage nut lock	DIN6923-M6-8-A3G				
H08	hex. storage nut lock	DIN6923-M6-8-A3G				
H07	hex. storage nut lock	DIN6923-M6-8-A3G				
H06	hex. storage nut lock	DIN6923-M6-8-A3G				
H05	hex. storage nut lock	DIN6923-M6-8-A3G				
H04	hex. storage nut lock	DIN6923-M6-8-A3G				
H03	hex. storage nut lock	DIN6923-M6-8-A3G				
H02	hex. storage nut lock	DIN6923-M6-8-A3G				
H01	hex. storage nut lock	DIN6923-M6-8-A3G				
G12	AVDC 1,35 right	G01				
G11	AVDC 1,35 left	G02				
G06	AVDC 1,35 right	G03				
G05	AVDC 1,35 left	G04				
G04	AVDC 1,35 right	G05				
G03	AVDC 1,35 left	G06				
G02	AVDC 1,35 right	G07				
G01	AVDC 1,35 left	G08				

1) optional 983583 thread rolling screw with ratchets -DIN 7500-EE-M6x16



TUV AUSTRIA SERVICES
ELECTRIC
SCALE
0498
TUV AUSTRIA
1001.2010

Schnitt A-A
section A-A

Schnitt B-B
section B-B

601232

