



EC type-examination certificate
EG-Baumusterprüfbescheinigung
Attestation d'examen CE de type

Bescheinigungs-Nr.: 08/208/ARV 023

Benannte Stelle: TÜV CERT Zertifizierungsstelle
TÜV Hannover/Sachsen-Anhalt e.V.,
Kenn-Nr.: 0032

Bescheinigungsinhaber: C.O.A.M.
Via Noalese Sud, 66
I-30030 Mellaredo di Pianiga (VE)

Antragsdatum: 24.05.1999

Hersteller: siehe Bescheinigungsinhaber

Produkt, Typ: Aufzug-Leitungsbruchventil
3 PV 0568 - RSG 70 (1,5 Zoll)

Prüflaboratorium: Prüflabor Sicherheit technischer Systeme

Datum und Nummer des:
Prüfberichtes 99/PM13390b

EG-Richtlinie: Aufzugsrichtlinie 95/16/EG

Prüfergebnis: Das Sicherheitsbauteil erfüllt für den im Anhang Seite 1
zu dieser EG-Baumusterprüfbescheinigung angegebenen
Anwendungsbereich die grundlegenden Sicherheits- und
Gesundheitsanforderungen der Richtlinie.

Ausstellungsdatum: 29.06.1999

TÜV CERT-Zertifizierungsstelle
für Maschinen, Aufzugs- und Fördertechnik
des TÜV Hannover/Sachsen-Anhalt e.V.

Der Leiter

A handwritten signature in black ink, appearing to be 'R. Rosin', written over a horizontal line.

(Rosin)



DAR-Reg.-Nr. ZLS-ZE-136/97
Kenn-Nr. der benannten Stelle
0032



Anhang zur EG-Baumusterprüfbescheinigung Nr. ARV 023,
Seite 1 von 3

1. Erforderliche Angaben
- 1.1 Aufzugs-Rohrbruchventil 3 PV 0568 - RSG 70 (1,5 Zoll)
- 1.2 Anwendungsbereich: Einsatz bei Aufzügen nach EN 81-2
- 1.3 Nenndurchfluss ¹⁾: $Q_{\text{nom}} = 110 - 550 \text{ l/min}$
- 1.4 Druckbereich: 25 – 70 bar
- 1.5 Viskosität: 20 – 300 cSt
- 1.6 Umgebungstemperatur: 0 – 60°C

¹⁾ Die Schließmenge ist im allgemeinen 30 % größer als der Nenndurchfluss.

2. Hinweis:
Die EG-Baumusterprüfbescheinigung darf nur zusammen mit dem dazugehörigen Anhang verwendet werden. Die Betriebsanleitung des Herstellers ist zu beachten.



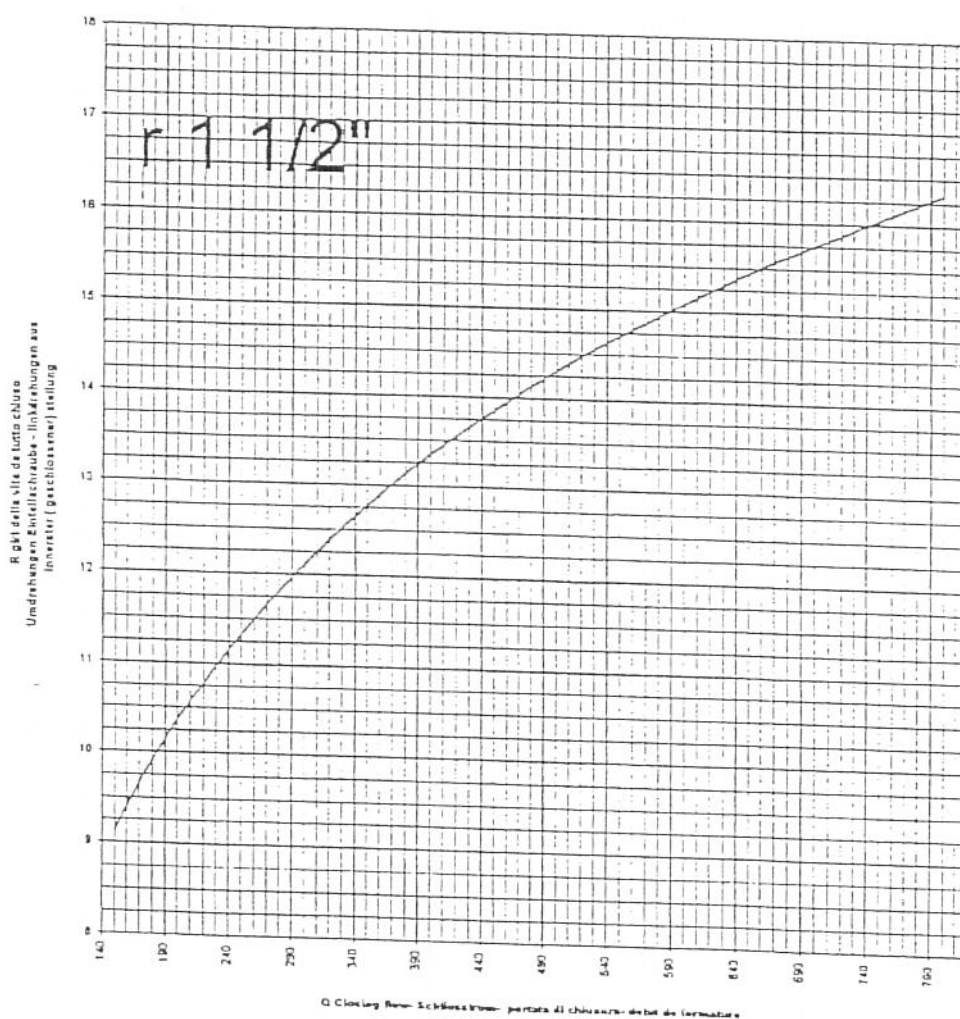
Anhang zur EG-Baumusterprüfbescheinigung Nr. ARV 023,
Seite 2 von 3

Einstelldiagramm 3 PV 0568 – RSG 70 (1,5 Zoll)
(Herstellerangabe)

Q_c = closing flow - Schließstrom - portata di intervento

Q_n = rated flow - Nennstrom - portata nominale

$Q_c = Q_n \times 1.30$



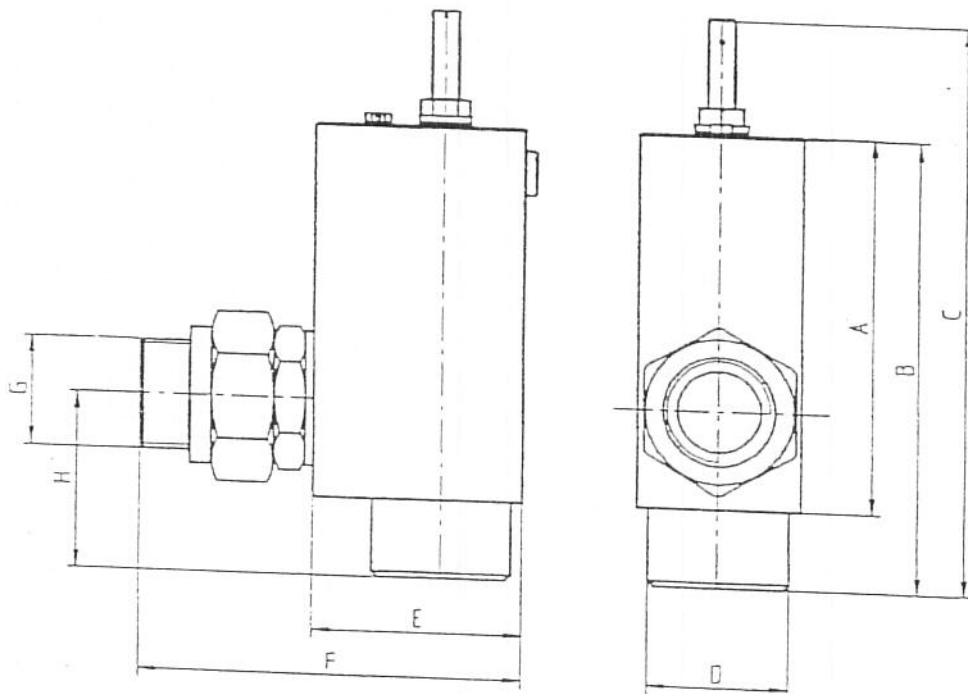
Closing flow - Schließstrom Q_c (l/min)
Portata di intervento - Debit de fermeture

P - 2.5 Mpa
U - 75 c/s

max suggested closing flow : 676 l/min
max empfohlener Schließstrom : 676 l/min
portata di intervento massima consigliata : 676 l/min

Anhang zur EG-Baumusterprüfbescheinigung Nr. ARV 023,
Seite 3 von 3

Einstelldiagramm 3 PV 0568 – RSG 70 (1,5 Zoll)
(Herstellerangaben)



	3 PV 0572 (RSG 55)	3 PV 0568 (RSG 70)	3 PV 0566 (RSG 90)
H	56	77	95
G	1"	1 1/2"	2"
F	108	128.5	154.5
E	70	90	110
D	70	70	90
C (max)	194	241	305
B	152	190	242
A	126	164	200