

## EU-BAUMUSTERPRÜFBESCHEINIGUNG

Ausgestellt vom Liftinstituut B.V.  
Identifizierungsnummer benannte Stelle 0400,  
berechtigt durch Verfügung Nr. 2018-0000125182

Bescheinigungs-Nr.	: NL07-400-1002-100-01	Nummer der Fassung:	6
Beschreibung des Erzeugnisses	: Bremsfangvorrichtung für bearbeitete, trockene oder geölte oder für gezogene trockene oder geölte Führungsschienen		
Handelsmarke	: Cobianchi		
Typ	: PC24DA / PC24DO / PC24UP / PC24GA / PC24GO / PC24GU, PC24GA-F / PC24GO-F und PC24GU-F		
Name und Anschrift des Herstellers	: Cobianchi Lifteile AG Weststrasse 16 CH-3672 Oberdiessbach, Switzerland		
Name und Anschrift des Bescheinigungsinhabers	: Cobianchi Lifteile AG Weststrasse 16 CH-3672 Oberdiessbach, Switzerland		
Bescheinigung ausgestellt aufgrund der folgenden Anforderungen	: Aufzugsrichtlinie 2014/33/EU		
Bescheinigung basiert auf folgenden Normen	: EN 81-20:2014, EN 81-50:2014 EN 81-1:1998 + A3:2009, EN 81-2:1998 + A3:2010		
Prüflabor	: Testturm Cobianchi Lifteile AG Thun, Schweiz		
Datum und Nummer des Laborberichts	: 10. Dezember 2010, Testbericht NL 07-400-1002-100-01		
Datum der EU-Baumusterprüfung	: August 2010 – Oktober 2010, Oktober 2013, September 2015, März 2016, November 2019 – Mai 2020		
Zusätzliches Dokument zu dieser Bescheinigung	: Anhang Bericht zur EU-Baumusterprüfbescheinigung Nr.: NL07-400-1002-100-01 Rev. 6		
Zusätzliche Anmerkungen	: Siehe Anhang. Diese Revision ersetzt die Bescheinigung NL07-400-1002-100-01 Rev. 5 von 31-3-2016		
Abschließende Erklärung	: Das Sicherheitsbauteil erfüllt die Sicherheitsanforderungen der oben aufgeführten Vorschriften unter Berücksichtigung der ergänzenden Bemerkungen.		

Amsterdam  
Ausstellungs-  
Datum : 27-05-2020  
Gültig bis : 27-05-2025



ing. P.J. Peeters  
Manager Certification



Bescheinigungsentscheidung  
von

## Anhang zur EU Baumusterprüfung NL07-400-1002-100-01

Ausstellungsdatum der Original- : 11-10-2007  
 Bescheinigung  
 Nummer der Fassung / Datum : 6 / 27-05-2020  
 Projektnummer : P190357

### 1. Anwendungsbereich

#### 1.1 Allgemein:

Maximale Auslösegeschwindigkeit	: 3,5 m/s
Herstellungsart der Führungsschienen	: bearbeitet / gezogen
Schienenkopfstärke	: 9 – 20 mm
Mindestauflächenbreite	: 30 mm
Schmiermittel, Ölqualität	: HLP-Öle (DIN 51524, Teil 2)
Standard Fangvorrichtung	: PC24DA / PC24DO / PC24UP / PC24GA / PC24GO / PC24GU,
Freeze Fangvorrichtung (-40°C)	: PC24GA-F / PC24GO-F / PC24GU-F

#### 1.2 Zulässige Gesamtmasse für die Bremsfangvorrichtung abwärtswirkend:

Oberflächenzustand der Führungsschienen	min. – max. Gesamtmasse	
	Standard	Freeze -40°C
gezogene trockene Führungsschienen	: 1201 – 4100 kg	1201 – 3000 kg
gezogene geölte Führungsschienen	: 1192 – 3700 kg	
bearbeitete trockene Führungsschienen	: 1169 – 5498 kg	1169 – 4000 kg
bearbeitete geölte Führungsschienen	: 1118 – 5300 kg	

#### 1.3 Zulässige Bremskraft für die Bremsfangvorrichtung aufwärtswirkend:

Oberflächenzustand der Führungsschienen	min. – max. Bremskraft	
	Standard	Freeze -40°C
gezogene trockene Führungsschienen	: 19216 – 65600 N	19216 – 48000 N
gezogene geölte Führungsschienen	: 19072 – 59200 N	
bearbeitete trockene Führungsschienen	: 18704 – 87968 N	18704 – 64000 N
bearbeitete geölte Führungsschienen	: 17888 – 84800 N	

Ein Beispiel vom Grundaufbau sind in Anhang 1 aufgeführt.

### 2. Bedingungen

Zusätzlich zu oder abweichend von den anwendbaren Anforderungen in den in Betracht gezogenen Vorschriften / Normen (siehe Zertifikat und / oder Seite 1 dieser Anhang) müssen die folgenden Bedingungen berücksichtigt werden:

- Die Bremsfangvorrichtung, abwärts und/oder aufwärts wirkend, soll nach den spezifischen Diagrammen wie Reibungskoeffizient, Gehäusedehnung und Federkennlinie eingestellt werden.
- Die Fangvorrichtung wird eingerückt durch einen Geschwindigkeitsbegrenzer, der die Anforderungen nach EN 81-20 Kapitel 5.6.2.2.1 erfüllt (z. B. max. Nenn-Geschwindigkeit 2,7 m/s).
- Die für eine Einstellung ermittelte Gesamtmasse der Bremsfangvorrichtung darf entsprechend EN 81-50 5.3.4, 7,5% abweichen.

- Die Bremskräfte sind an der Aufzugsanlage so einzusetzen, dass sie keine Verzögerung des leeren aufwärtsfahrende Fahrkorbes über  $1g_n$  erzeugen.
- Die auf die Führungsschienen nach oben wirkende Kräfte müssen sicher aufgenommen werden können.  
Die Wartungshinweise sind der Sicherheitskomponente beizulegen.
- Die Fangvorrichtung kann als Bremsenelement der Schutzeinrichtung für den Schutz gegen unbeabsichtigte Bewegung des Fahrkorbs verwendet werden.
  - Fangvorrichtung und Geschwindigkeitsbegrenzer müssen gewährleisten, dass die Werte nach EN 81-20 5.6.7.5 nicht überschritten werden.
  - Der maximale Aktivierungsweg der Fangvorrichtung beträgt 13.7 mm und die maximale Auslösegeschwindigkeit ist 2.0 m/s.
  - Diese Werte sind vom Aufzugsinstallateur zu überprüfen.
  - Die Fangvorrichtung rückt bei sehr kleiner Geschwindigkeit ein.
- Die Fangvorrichtung kann optional mit Führungselementen versehen werden für EN 81-77 konforme Aufzüge (Aufzüge unter Erdbebenbedingungen) um unbeabsichtigtes Auslösen der Fangvorrichtung zu verhindern (EN 81-77, 5.4.4).
- Für die niedrigen Temperaturenversionen, die in der Typanzeige mit einem F gekennzeichnet sind, wird ein anderes Gehäuse verwendet. Dies wird mit den Worten „Freeze“ am Gehäuse angezeigt. Die Fangvorrichtung kann nur auf trockenen Führungsschienen und innerhalb des in Kapitel 1 angegebenen Bereichs verwendet werden. Die Fangvorrichtung ist bis zu  $-40^\circ\text{C}$  zugelassen.

### 3. Schlussfolgerungen

Auf der Grundlage der Ergebnisse der EU-Baumusterprüfung stellt Liftinstituut B.V. eine EU-Baumusterprüfbescheinigung aus.

Die EU-Baumusterprüfbescheinigung gilt nur für Produkte, die mit denselben Spezifikationen wie das Baumustergeprüfte Produkt konform sind. Diese Bescheinigung wird auf der Grundlage der am Datum der Ausstellung geltenden Anforderungen ausgestellt. Bei Änderungen der Produktspezifikationen, Änderungen der Anforderungen oder Änderungen beim Stand der Technik fordert der Bescheinigungsinhaber Liftinstituut B.V. auf, die Gültigkeit der EU-Baumusterprüfbescheinigung zu überprüfen.

Diese EU-Baumusterprüfbescheinigung ist eine Übersetzung aus dem Englischen. Wenn es Unterschiede gibt, dann ist der ursprüngliche Bericht maßgebend.

### 4. CE-Kennzeichnung und EU-Konformitätserklärung

Jedes Produkt, das mit kompletter Konformität mit der untersuchten Bauart in Verkehr gebracht wird, muss mit einer CE-Kennzeichnung gemäß Artikel 18 der Aufzugsrichtlinie 2014/33/EU / unter Berücksichtigung der Tatsache ausgestattet werden, dass gegebenenfalls der Konformität mit anderen einschlägigen Richtlinien nachgewiesen ist. Zusätzlich muss jedem Produkt eine EU-Konformitätserklärung gemäß Anhang II der Richtlinie beiliegen, in der Name, Adresse und Kennnummer der benannten Stelle Liftinstituut B.V. sowie die Nummer der EU-Baumusterprüfbescheinigung enthalten sind.

An EU-baumustergeprüfte Sicherheitsbauteile muss ein stichprobenartigen Prüfung durchgeführt werden, zum Beispiel gemäß Anhang IX von der Aufzugsrichtlinie 2014/33/EU vor der CE-Kennzeichnung angebracht werden darf, womit diese Sicherheitsbauteile in Verkehr gebracht werden dürfen.

Für weitere Informationen siehe [www.liftinstituut.com](http://www.liftinstituut.com); Regulation 2.0.1 'Regulations for product certification'

Erstellt von:

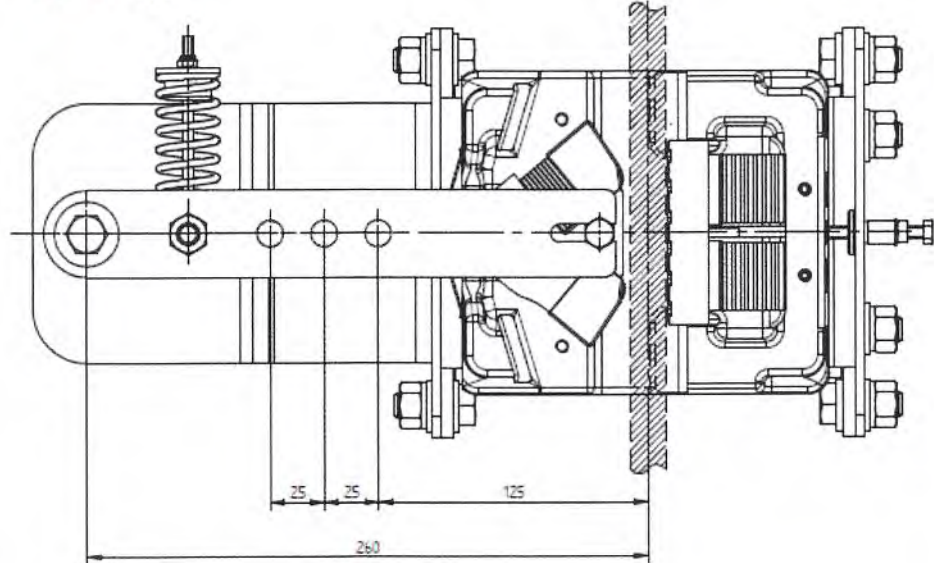
R.E. Kaspersma  
Product Specialist Certification  
Liftinstituut B.V.

Bescheinigungsentscheidung von:

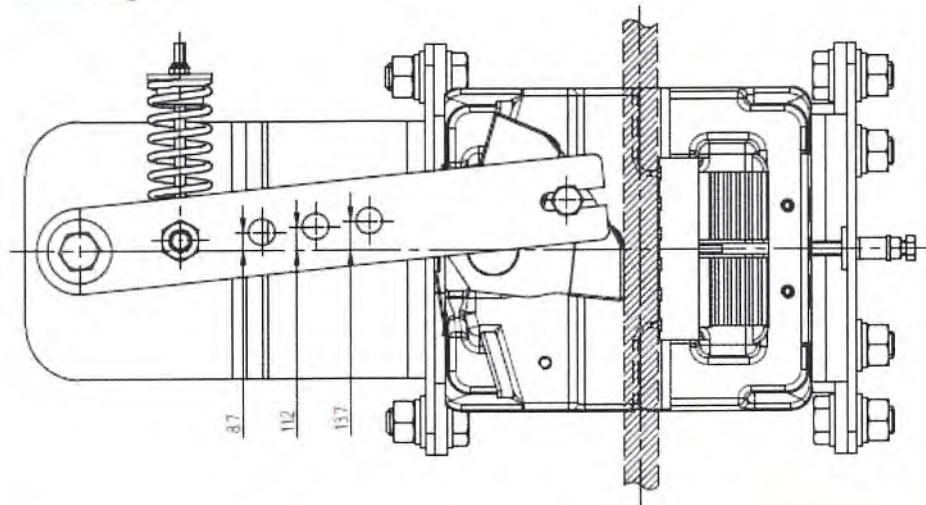
## Anhang 1. Grundlegendes Layout des Bauteil

Aktivierungswege: Bremsfangvorrichtung Typ - PC24DA/DO/UP / GA/GO/GU

Neutrale Lage:



Endstellung:



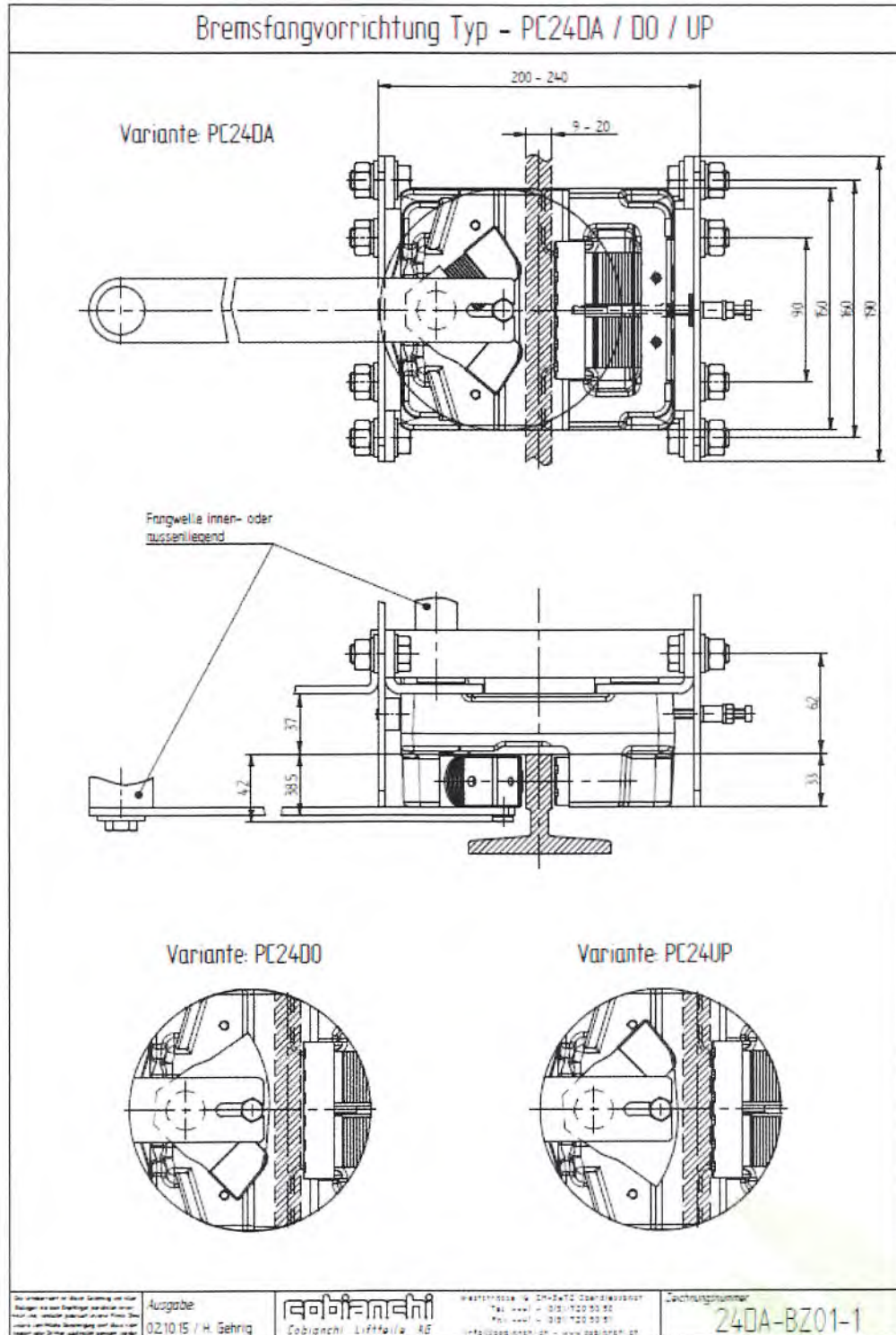
Das Unternehmen ist durch Zertifizierung und durch  
Bewertung als einer der besten der Branche anerkannt.  
Dieses Zertifikat ist ein Beweis für die Qualität der  
Leistungen und die Zuverlässigkeit der Produkte. Die  
Zertifizierung ist ein Beweis für die Qualität der  
Leistungen und die Zuverlässigkeit der Produkte.

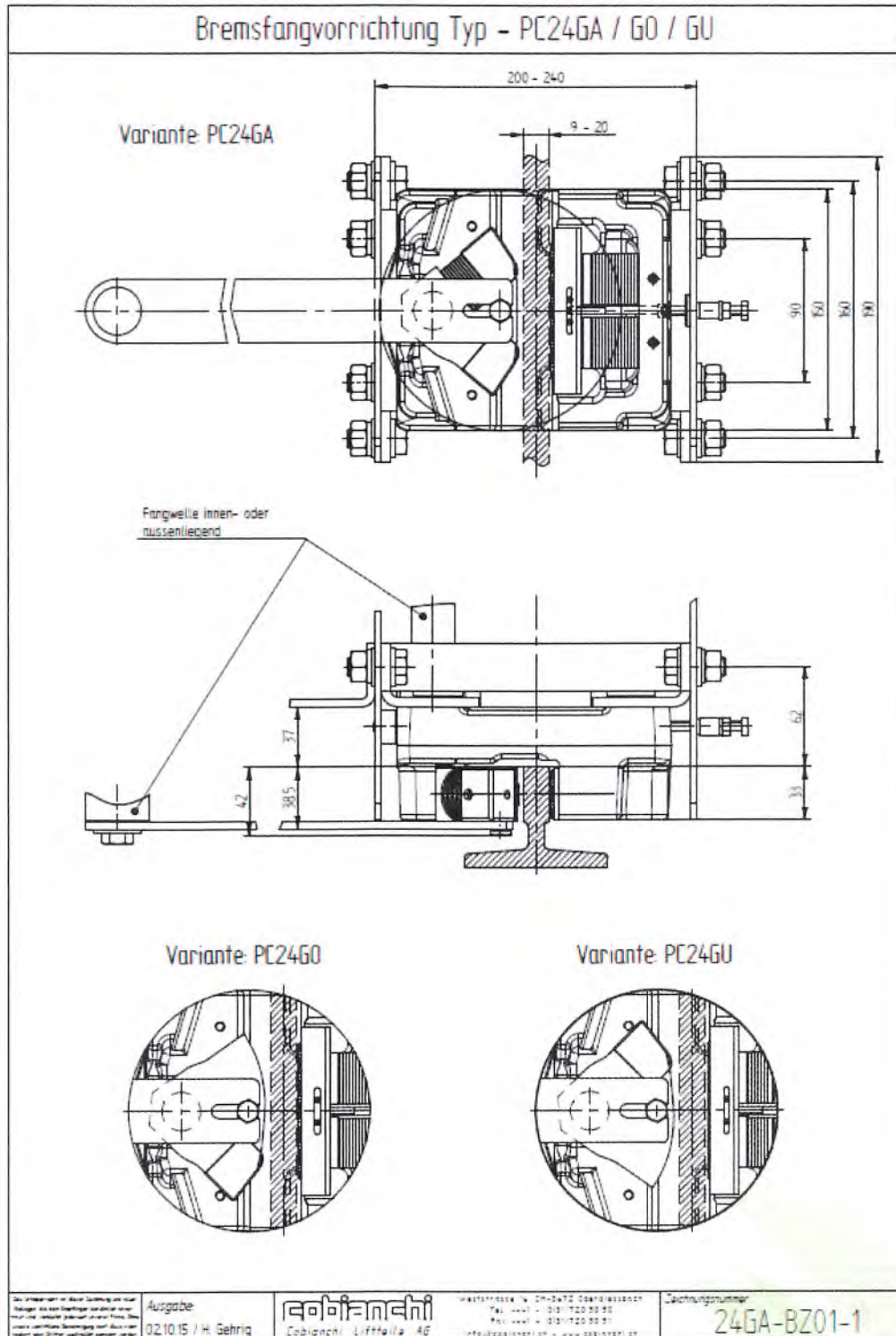
Ausgabe  
02.10.15 / H. Gehrig

सर्वोत्तम  
Cobianchi Liftsrl - 45

Werkstoffe: 1.2X-SuT2 Oberflächenschicht  
Tel: +39 051 700 00 00  
Fax: +39 051 700 00 01  
http://www.cobianchi.it

Zeichnungsnummer  
240A-BZ02-1





**Anhang 2. Revision von Baumusterprüfbescheinigung und Bericht**

Rev.:	Datum	Zusammenfassung der Revision
-	11-10-2007	Original
1.1	25-3-2009	Redaktionelle Änderungen, neuen Bericht und Anhang Layout und aktualisierten Zeichnungen und Grafiken
2	10-12-2010	Modifikation Bremseselement
3	10-10-2013	Einführung Bremsgleitbacke
4	25-9-2015	Umstellung auf EN 81-20/50
5	31-3-2016	Umstellung auf 2014/33/EU
6	27-05-2020	Erweiterung mit Freeze Version für -40°C



**EU-Konformitätserklärung für Sicherheitsbauteile**  
**EU-Declaration of conformity for safety components**  
**Déclaration de conformité EU pour les composants de sécurité**  
**Dichiarazione di conformità EU per i componenti di sicurezza**

<b>Hersteller / Manufacturer:</b> <b>Fabricant / Produttore:</b>	Cobianchi Lifteile AG Weststrasse 16 CH-3672 Oberdiessbach
<b>Beschreibung / Funktion:</b>	Bremsfangvorrichtung / Bremseinrichtung gegen Übergeschwindigkeit, einseitig wirkend und Bremsselement gegen unbeabsichtigte Bewegung des Fahrkorbes (UCM).
<b>Description / Function:</b>	Progressive safety gear / braking device against overspeed acting in one direction and braking element against unintended car movement (UCM).
<b>Préscription / Fonction:</b>	Parachute à prise amortié / dispositif de freinage contre vitesse excessive dans une sense et élément de freinage contre mouvement de cabine incontrôlée (UCM).
<b>Descrizione / Funzione:</b>	Paracadute a presa progressivo / dispositivo di frenata contro velocità eccessivo singolo senso e elemento di frenata contro movimenti incontrollati della cabina (UCM).
<b>Typ / Type / Type / Tipo:</b>	<b>PC13DO, PC13UP, PC13GO, PC13GU</b> <b>PC24DO, PC24UP, PC24GO, PC24GU</b>
<b>Seriennummer:</b> <b>Serial number:</b> <b>Numero de série:</b> <b>Numero di fabbricazione:</b>	Siehe Typenschild und Gravur auf Fangkopf see typ plate and engraving on each safety head gardez plaque de fabrication et gravure vedi sulla targhetta e incisione
<b>Baujahr / Year of manufacture:</b> <b>Année de construction / Anno di fabbricazione:</b>	Siehe Typenschild / visible on type plate visible sur plaque de caractéristique / vedi targhetta
<b>Harmonisierte Normen / Harmonized standards:</b> <b>Normes harmonisées / Norme armonizzate :</b>	EN 81-20/50: 2014
<b>Richtlinie / Directive / Directive / Direttiva:</b>	2014 / 33 / EU
<b>Benannte Stelle der Baumusterprüfung:</b> <b>Notified Body carried out EC certificate:</b> <b>Organisme agréé / Organismo autorizzato:</b>	Liftinstituut B.V. Buikslotermeerplein 381 P.O. Box 36027 NL-1020 MA Amsterdam
<b>Kennnummer / Identification number:</b> <b>numéro d'identification / numero di identificazione:</b>	0400
<b>Bescheinigung Nr. / EC certificate nr.:</b> <b>No. d'attestation / no. di certificato:</b>	PC13DO, PC13UP, PC13GO, PC13GU: NL08-400-1002-100-02 Rev. 5 PC24DO, PC24UP, PC24GO, PC24GU: NL07-400-1002-100-01 Rev. 6
<b>Q-Systemüberprüfung erfolgt durch:</b> <b>Quality production check / System de qualité vérifié:</b> <b>Organismo per controllo sistema:</b>	TÜV-SÜD Industrie Service GmbH Westendstrasse 199 D-80686 München
<b>Kennnummer / Identification number:</b> <b>numéro d'identification / numero di identificazione:</b>	0036
<b>Ausgabedatum / date of issue / publié / rilasciato:</b>	Oberdiessbach, 25.03.2021
<b>Bestätigt / Confirmed / Confirmée / Confermato:</b>	<b>COBIANCHI LIFTEILE AG</b>

Zentralsekretariat  
i. A. Katja Schmid

Entwicklung  
i. A. Dominik Helfer