



liftinstituut  
SINCE 1933



# EU-BAUMUSTERPRÜFBESCHEINIGUNG

Ausgestellt vom Liftinstituut B.V.  
Identifizierungsnummer benannte Stelle 0400,  
berechtigt durch Verfügung Nr. 2018-0000125182

Bescheinigungs-Nr.	: NL08-400-1002-100-02	Nummer der Fassung: 5
Beschreibung des Erzeugnisses	: Bremsfangvorrichtung für kaltgezogene und bearbeitete Führungsschienen mit trockener oder geölter Oberfläche; abwärts oder bidirektional	
Handelsmarke	: Cobianchi	
Typ	: PC13DA / PC13DO / PC13UP / PC13GA / PC13GO and PC13GU	
Name und Anschrift des Herstellers	: Cobianchi Lifteile AG Weststrasse 16 3672 Oberdiessbach, Switzerland	
Name und Anschrift des Bescheinigungsinhabers	: Cobianchi Lifteile AG Weststrasse 16 3672 Oberdiessbach, Switzerland	
Bescheinigung ausgestellt aufgrund der folgenden Anforderungen	: Aufzugsrichtlinie 2014/33/EU	
Bescheinigung basiert auf folgenden Normen	: EN81-20:2020, EN 81-50:2020 EN 81-1:1998 + A3:2009, EN 81-2:1998 + A3:2010	
Prüflabor	: Testtower Cobianchi Lifteile AG Thun, Switzerland	
Datum und Nummer des Laborberichts	: November 5, 2010, Testreport NL08-400-1002-100-02	
Datum der EU-Baumusterprüfung	: August 2010 – October 2010, October 2013, March 2016, March 2021	
Zusätzliches Dokument zu dieser Bescheinigung	: Anhang zur EU-Baumusterprüfbescheinigung Nr.: NL08-400-1002-100-02 Rev. 5	
Zusätzliche Anmerkungen	: Diese Revision ersetzt die Bescheinigung NL08-400-1002-100-02 rev. 4/ 31. März 2016	
Abschließende Erklärung	: Das Sicherheitsbauteil erfüllt die Sicherheitsanforderungen der oben aufgeführten Vorschriften unter Berücksichtigung der ergänzenden Bemerkungen.	

Amsterdam

Ausstellungs-

Datum : 15-03-2021

Gültig bis : 15-03-2026

ing A.J. van Ommen  
International Business  
Manager

Bescheinigungsentscheidung von



**Anhang zur Baumusterprüfung  
NL08-400-1002-100-02**

Datum des Originalzertifikats : 26. März 2009  
 Nummer der Fassung / Datum : 5 / 15. März 2021  
 Projektnummer : P210023

**1. Beschreibung**

Bremsfangvorrichtung für kaltgezogene und bearbeitete Führungsschienen mit trockener oder geölter Oberfläche; nur abwärtswirkend, nur aufwärtswirkend oder bidirektional wirkend.

**ALLGEMEINE DATEN**

**2.1 Allgemeine Angaben (PC13DA / PC13DO / PC13UP / PC13GA / PC13GO and PC13GU):**

Maximale Auslösegeschwindigkeit	: 3,5 m/s
Herstellungsart der Führungsschienen	: bearbeitet / gezogen
Schienenkopfstärke	: 5 – 16 mm
Mindestlauflächenbreite	: 20 mm
Schmiermittel, Ölqualität	: HLP-Öle (DIN 51524, Teil 2)

**2.2 Zulässige Gesamtmasse für die Bremsfangvorrichtung abwärtswirkend:**

Oberflächenzustand der Führungsschienen	min. – max. Gesamtmasse
gezogene trockene Führungsschienen	: 177 – 2200 kg
gezogene geölte Führungsschienen	: 176 – 2200 kg
bearbeitete trockene Führungsschienen	: 219 – 2600 kg
bearbeitete geölte Führungsschienen	: 268 – 2600 kg

**2.3 Zulässige Bremskraft für die Bremseinrichtung aufwärtswirkend:**

Oberflächenzustand der Führungsschienen	min. – max. Bremskraft
gezogene trockene Führungsschienen	: 2832 – 35200 N
gezogene geölte Führungsschienen	: 2816 – 35200 N
bearbeitete trockene Führungsschienen	: 3504 – 41600 N
bearbeitete geölte Führungsschienen	: 4288 – 41600 N

Ein Beispiel vom Grundaufbau ist dem Anhang 1 entnehmen.

**2. Bedingungen**

Zusätzlich zu oder abweichend von den anwendbaren Anforderungen in den in Betracht gezogenen Vorschriften / Normen (siehe Zertifikat und / oder Seite 1 dieses Berichts) müssen die folgenden Bedingungen berücksichtigt werden:

- Die Fangvorrichtung und/oder die Bremseinrichtung müssen entsprechend den spezifischen Belastungsdiagrammen in Bezug auf den  $\mu$ -Faktor, die Durchbiegung des Gehäuses und die Federkompression eingestellt werden.



- Die Fangvorrichtung soll durch einen Geschwindigkeitsbegrenzer aktiviert werden, der die Anforderungen von EN 81-20:2020 Abschnitt 5.6.2.2.1 erfüllt (z. B. max. Nenngeschwindigkeit 2,7 m/s).
- Die für eine Einstellung ermittelte Gesamtmasse der Bremsfangvorrichtung darf entsprechend EN 81-50:2020 Abschnitt 5.3.4,  $\pm 7.5\%$  abweichen.
- Die Bremskraft für den Aufzug muss so eingestellt sein, dass sie eine Verzögerung des leeren Fahrkorbs nach oben von mehr als  $1 g_n$  während der Haltephase nicht zulässt.
- Bei einer Aufwärtsbremsung muss sichergestellt sein, dass die Konstruktion der Führungsschienen den einwirkenden Kräften standhalten kann.
- Die Wartungsanleitung ist dem Sicherheitsbauteil beizufügen.
- Die Fangvorrichtung kann als Bremsselement als Teil einer Schutzvorrichtung gegen unbeabsichtigte Fahrkorbbewegung eingesetzt werden.
  - o Die Kombination aus Fangvorrichtung und Geschwindigkeitsbegrenzer muss sicherstellen, dass die in EN 81-20 Abschnitt 5.6.7.5 geforderten Werte nicht überschritten werden.
  - o Der maximale Aktivierungsweg der Fangvorrichtung beträgt 11,5 mm und die maximale Auslösegeschwindigkeit 2,0 m/s.
  - o Diese Werte sind vom Monteur des kompletten Aufzugs zu überprüfen.
  - o Die Fangvorrichtung wird auch bei sehr niedrigen Geschwindigkeiten ausgelöst.
- Die Fangvorrichtung kann für den Einsatz an EN 81-77 konformen Aufzügen übernommen werden, zur Erfüllung von 5.4.2 der EN 81-77 muss die Fangvorrichtung mit einem zusätzlichen Halter an jedem Gehäuse versehen werden, um ein unbeabsichtigtes Auslösen zu verhindern.

### 3. Schlussfolgerungen

Auf der Grundlage der Ergebnisse der Baumusterprüfung stellt Liftinstituut B.V. eine Baumusterprüfbescheinigung aus.

Die Baumusterprüfbescheinigung gilt nur für Produkte, die mit denselben Spezifikationen wie das baumustergeprüfte Produkt konform sind. Diese Bescheinigung wird auf der Grundlage der am Datum der Ausstellung geltenden Anforderungen ausgestellt. Bei Änderungen der Produktspezifikationen, Änderungen der Anforderungen oder Änderungen beim Stand der Technik fordert der Bescheinigungsinhaber Liftinstituut B.V. auf, die Gültigkeit der Baumusterprüfbescheinigung zu überprüfen.

Diese EU-Baumusterprüfbescheinigung ist eine Übersetzung aus dem Englischen. Wenn es Unterschiede gibt, dann ist der ursprüngliche Bericht maßgebend.



liftinstituut  
SINCE 1932



#### 4. CE-Kennzeichnung und EG-Konformitätserklärung

Jedes auf den Markt gebrachte Sicherheitsbauteil, das vollständig dem geprüften Sicherheitsbauteil entspricht, ist mit einer CE-Kennzeichnung gemäß Anhang 3 der Richtlinie unter Berücksichtigung eventuell anderer geltenden Richtlinien zu versehen.

Außerdem muss jedem Sicherheitsbauteil eine EU-Konformitätserklärung gemäß Anhang 2 der Richtlinie einher gehen, in der Name, Adresse und Identifikationsnummer der benannten Stelle, welche die Baumusterprüfung (Liftinstituut) durchgeführt hat, sowie die Nummer des Zertifikats über die Baumusterprüfung enthalten ist.

Für weitere Informationen siehe [www.liftinstituut.com](http://www.liftinstituut.com); Regulation 2.0.1 'Regulations for product certification'

Erstellt von:

A. van den Burg  
Product Specialist Certification  
Liftinstituut B.V.

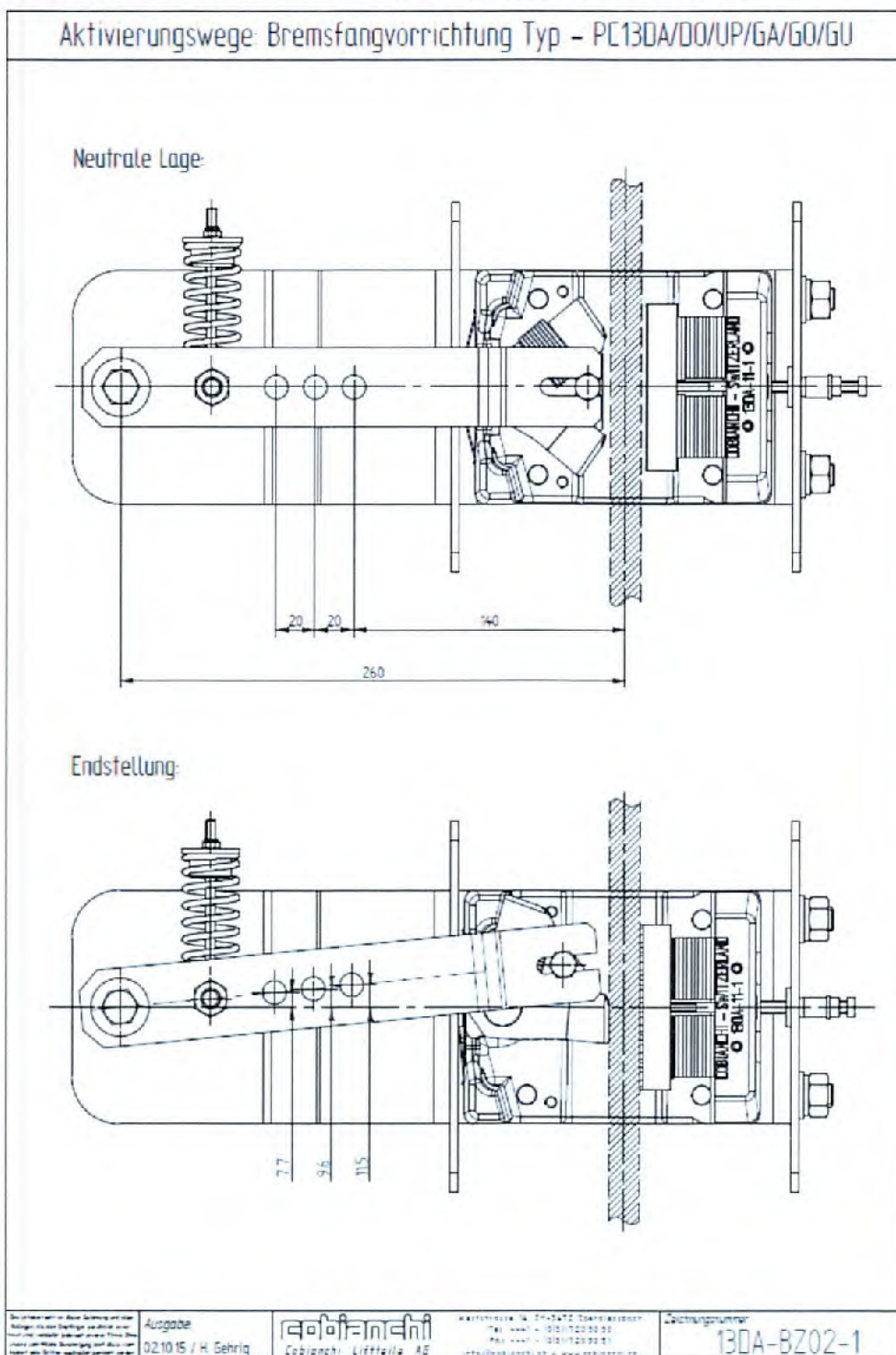
Bescheinigungsentscheidung von:



liftinstituut  
SINCE 1933



Anhang 1. Grundlegendes Layout des Sicherheitsbauteils



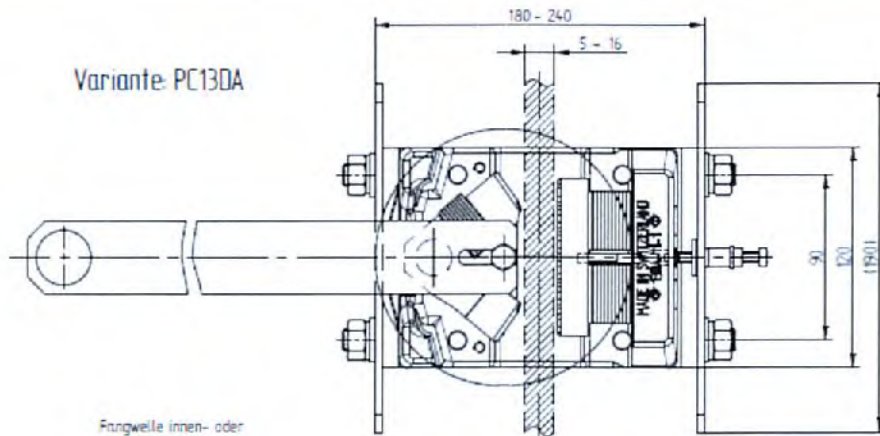


liftinstituut  
SINCE 1933

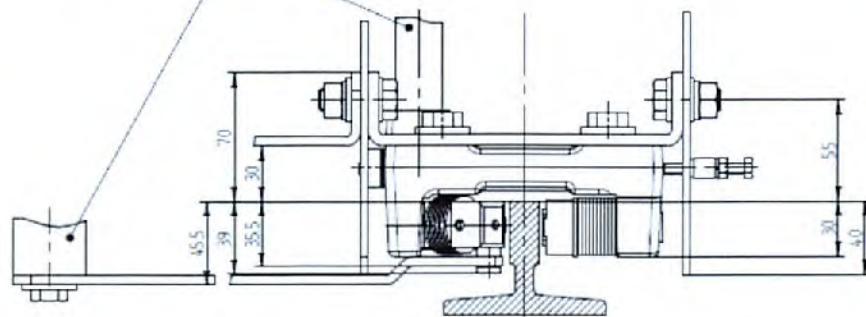


### Bremsfangvorrichtung Typ - PC130A / DO / UP

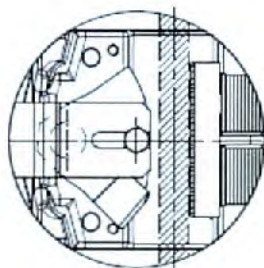
Variante: PC130A



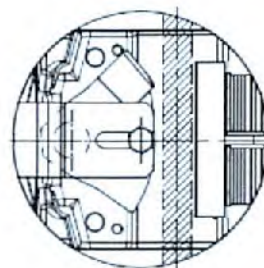
Fangwelle innen- oder  
russenliegend



Variante: PC1300



Variante: PC130UP



Die Unternehmens- und Markenbezeichnungen sind Eigentum der jeweiligen Hersteller. Die Rechte an den Marken sind vorbehalten. Die Haftung für Schäden, die aus dem Gebrauch dieses Berichts resultieren, ist ausgeschlossen.

Ausgabe  
02.10.15 / H. Gehrig

**कोविमवनी**  
Cobianchi Liftteile AG

कोविमवनी लि. डी-3472 डोर्न-बुखोफ  
Tel. +49 431 722 00 00  
Fax. +49 431 722 00 91  
info@cobianchi.de • www.cobianchi.de

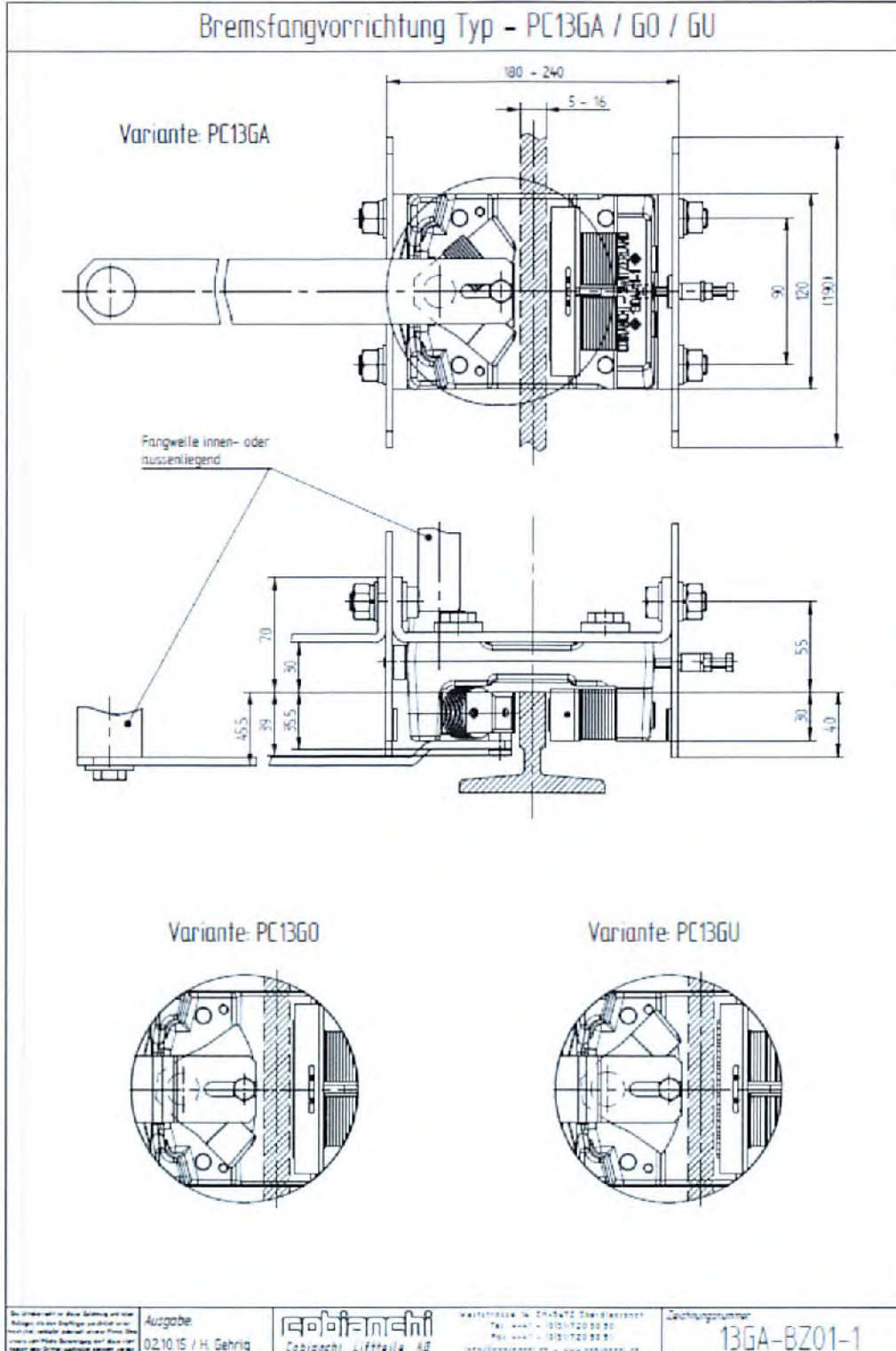
Zeichnungsnummer  
130A-BZ01-1



**liftinstituut**  
SINCE 1923



Bremsfangvorrichtung Typ - PC13GA / GO / GU



Die Unterwelt vor dieser Zeichnung ist eine  
Kopie eines anderen Zeichnung und ist  
nicht für den Verkauf oder andere Zwecke  
bestimmt. Die Rechte an dieser Zeichnung  
verbleiben bei der Erfindungsgesellschaft.

Ausgabe:  
02.10.15 / H. Gehrig

**बिर्गोनिनावनी**  
Cobianchi Liftsalle AB

Werkstoffe: Fe-CH-BWZ Oberflächenschicht  
Tel: +39 02 720 20 00  
Fax: +39 02 720 20 01  
mailto:assistenza@cl - www.cobianchi.it

Zeichnungsnummer:  
13GA-BZ01-1



**Anhang 2. Dokumente der technischen Dokumentation, die Gegenstand der Prüfung waren**

Titel	Dokumentnummer	Datum
request	150121	21. Januar 2015
test protocol intermediate PC13GO	170330	30. März 2017
test protocol intermediate PC13GO	2020	14. Juli, 22. & 27. Oktober 2020
PC13XX_TCF	210118	18. Januar 2021

**Anhang 3. Überprüfte Abweichungen von den Normen**

EN xx-x par.	Anforderung	Abgenommene Konstruktion Beschreibung in Kapitel .... Dieses Berichts
x.x.x		

**Anhang 4. Revision von Baumusterprüfbescheinigung und Anhang**

Rev.:	Datum	Zusammenfassung der Revision
-	26. März 2009	Original
1	5. November 2010	Neues Bremsselement
2	10. Oktober 2013	Einführung des Gleitschuhs
3	25. September 2015	Verabschiedung von EN 81-20/50
4	3. März 2016	Update auf 2014/33/EU
5	15. März 2021	Rezertifizierung nach 5 Jahren, Update auf EN 81-20:2020, EN81-50:2020