

CERTIFICAT

CERTIFICADO

‘ΕΡΤΙΤΤΑΤΗ

認証証書

CERTIFICATE

ZERTIFIKAT

EG - Baumusterprüfbescheinigung



Bescheinigungs-Nr.: AFV 288/3

Benannte Stelle: TÜV Süddeutschland Bau und Betrieb GmbH
Zertifizierungsstelle
für Aufzüge und Sicherheitsbauteile
Westendstraße 199, D-80686 München

**Antragsteller/
Bescheinigungsinhaber:** Schlosser Aufzugtechnologie GmbH
Felix-Wankel-Straße 4
D-85221 Dachau

Antragsdatum: 2003-03-06

Hersteller: Schlosser Aufzugtechnologie GmbH
Felix-Wankel-Straße 4
D-85221 Dachau

Produkt, Typ: Bremsfangvorrichtung, Typ EB 59 K

Prüflaboratorium: TÜV Süddeutschland Bau und Betrieb GmbH
Abteilung Aufzüge und Sicherheitsbauteile
Westendstraße 199, D-80686 München

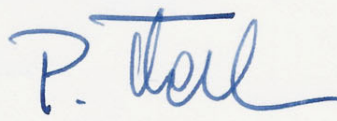
**Datum und
Nummer des
Prüfberichtes:** 2003-03-18
288/3/F

EU-Richtlinie: 95 / 16 / EG

Ergebnis: Das Sicherheitsbauteil erfüllt für den im Anhang (Seite 1)
zu dieser EG-Baumusterprüfbescheinigung angegebenen
Anwendungsbereich die grundlegenden Sicherheits-
anforderungen der Richtlinie.

Ausstellungsdatum: 2003-03-18

Zertifizierungsstelle für Aufzüge und Sicherheitsbauteile
EU-Kennnummer: 0036


Peter Tkalec



**Anhang zur EG-Baumusterprüfbescheinigung Nr. AFV 288/3
von 2003-03-18**

1. Anwendungsbereich

- 1.1 Zulässige Gesamtmasse von Fahrkorb und Nennlast bzw. Gegengewicht bei Verwendung eines Fangvorrichtungspaares in Abhängigkeit von der Auslösegeschwindigkeit des Geschwindigkeitsbegrenzers

Max. Auslösegeschwindigkeit (m/s)	Gesamtmasse (kg)	
	min.	max.
1,71	750	1700
2,16	1700	1700

Für Zwischenwerte der maximalen Auslösegeschwindigkeit von 1,71 - 2,16 m/s kann die zugehörige Gesamtmasse im Bereich von 750 - 1700 kg durch lineare Interpolation ermittelt werden.

- 1.2 Maximale Auslösegeschwindigkeit des Geschwindigkeitsbegrenzers und Bereich der maximalen Nenngeschwindigkeit

Max. Auslösegeschwindigkeit (m/s)	1,71	2,16
Max. Nenngeschwindigkeit (m/s)	1,37 - 1,49	1,73 - 1,88

- 1.3 Zu verwendende Führungsschienen

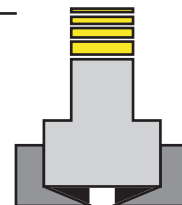
- 1.3.1 Herstellungsart der Laufflächen gezogen oder spanabhebend bearbeitet
- 1.3.2 Oberflächenzustand der Laufflächen trocken oder geölt*
* Mineralöle ohne Wirkstoffzusätze (z. B. Schmieröle C nach DIN 51517, Teil 1)
- 1.3.3 Kopfdicke 5 - 16 mm
- 1.3.4 Mindestlaufflächenbreite 20 mm

2. Hinweise

- 2.1 Die für eine Einstellung ermittelte Gesamtmasse kann entsprechend EN 81 Anhang F, Abschnitt 3, Ziffer 3.4 a) 2) um 7,5 % über - bzw. unterschritten werden.
- 2.2 Zur Identifizierung und Information über die prinzipielle Bau- und Wirkungsweise und Darstellung der Abgrenzung des geprüften und zugelassenen Baumusters ist der EG-Baumusterprüfbescheinigung und deren Anhang die Zeichnung Nr. 5230.600.000 vom 12. April 1999 beizufügen. Die Umgebungs- und Anschlußbedingungen der Fangvorrichtung sind in separaten Unterlagen dargestellt bzw. beschrieben (z. B. Betriebsanleitung).
- 2.3 Die EG-Baumusterprüfbescheinigung darf nur zusammen mit dem dazugehörigen Anhang verwendet werden.

EG - KONFORMITÄTSERKLÄRUNG

EC – TYPE – EXAMINATION CERTIFICATE DÉCLARATION DE CONFORMITÉ – CE DECLARACION CE DE CONFORMIDAD
DECLARAÇÃO DE CONFORMIDADE CE EG – CONFORMITEITSVERKLARING DICHIARAZIONE DI CONFORMITÀ



Aufzugtechnologie
G. Schlosser GmbH

Name und Anschrift des Herstellers

Manufacturer's name and address Nom et adresse du fabricant Nombre y dirección del fabricante
Nome e morada do fabricante Naam en adres van de fabrikant Produttore

Aufzugtechnologie Schlosser GmbH, Felix – Wankel – Strasse 4, D – 85221 Dachau

Art und Typ

Category and type	Catégorie et type	Categoría y tipo	Categoria e tipo	Categorie en type	Prodotto / modello
		Bremfangvorrichtung			Paracaída de freno
		Progressive safety guide	EB 59 K		Pára-quedas progressivo
		Parachute à prise amortie			Progressieve vanginrichting

Seriennummer und Baujahr

Series number and year of construction Numéro de série et Année Número de serie y año de construcción/
Número de série e ano de fabrico/ Seriennummer en bouwjaar N° di fabbricazione

siehe Typenschild See type plate Cf. plaque signalétique Véase placa de identificación Ver placa de características Zie typeplaatje

EG - Richtlinie

EC - directive Directive – CE Directiva CE Directiva CE EG-richtlijn Direttiva CE

95 / 16 / EG

Normen

Standards Normes Normas Normas Normen norme

Richtlinien 95 / 16 / EG vom 29. Juni 1995 / EN 81 – 1 und EN 81 – 2 , Stand 1998

Name, Anschrift und Kennnummer der benannten Stelle

Name, address and ID- Number of the notified body Nom, adresse et numéro d'identification de l'organisme nommé Nombre, dirección y número indicador del organismo notificado

Nome, morada e número de identificação do organismo notificado Naam, adres en identificatienummer van de genoemde instelling Organismo designato

TÜV Süddeutschland, Bau und Betrieb GmbH
Zertifizierungsstelle für Aufzüge und Sicherheitsbauteile
EU - Kennnummer 0036
Westendstrasse 199
D – 80686 München

Nummer der EG - Baumusterprüfbescheinigung

EC – type – examination certificate Attestation d'examen CE de type Número del Certificado CE de tipo

Número do certificado de exame "CE de tipo" Nummer van de verklaring van het EG-typeonderzoek Certificato n°

AFV 288 /3

Zertifizierung nach / durch

Certified according to / by Certification conformément / par Certificación en conformidad con / por

Certificado segundo / por Gecertificeerd volgens / door Exame tipo eseguito da

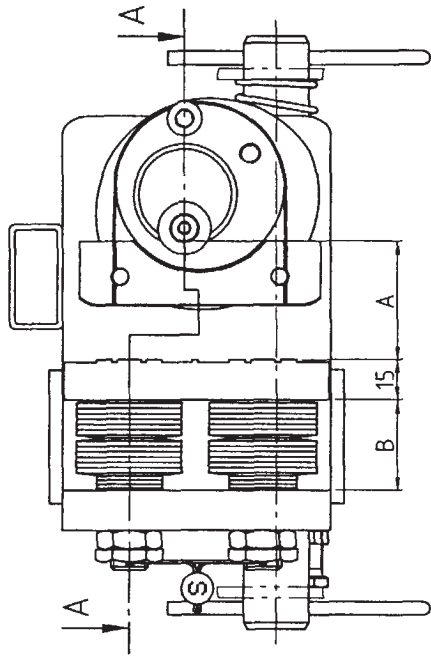
Aufzugrichtlinie 95 / 16 / EG
TÜV Süddeutschland, Bau und Betrieb GmbH, Abteilung für Aufzüge und Sicherheitsbauteile
Westendstrasse 199 D – 80686 München

Aufzugtechnologie Schlosser GmbH

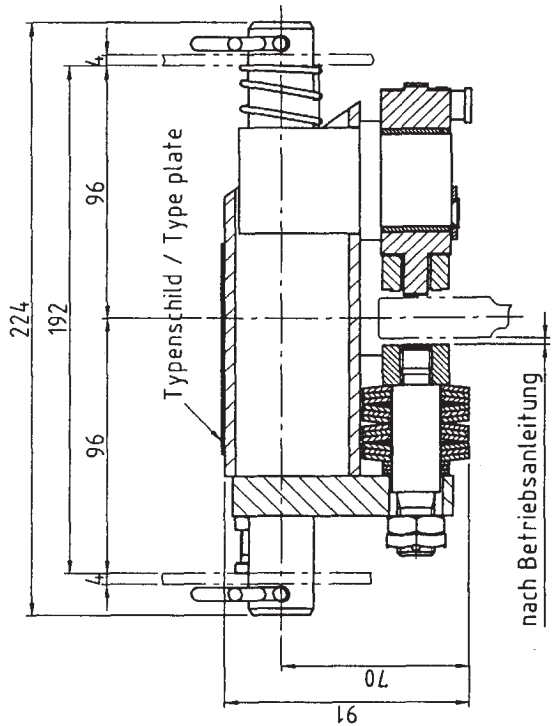
Dachau, 01.04.2011

Horst Schlosser
Geschäftsführer

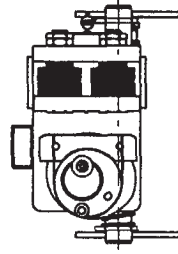
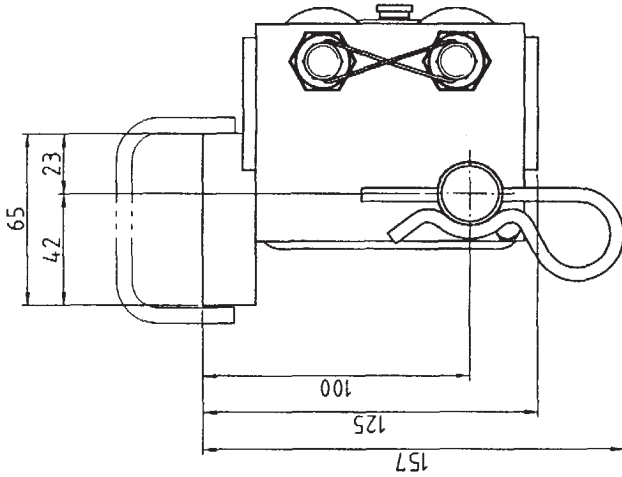
Rubr. 1 rechts / Col. 1 right



A - A



Rubr. 2 links / Col. 2 left (M 1:5)



20. APR. 1999

- GEPRÜFT -

TÜV Bau- und Betriebstechnik GmbH
 Unternehmensgruppe TÜV Südwestfalen
 Region Bayern
 Zentralabteilung Aufträge und Sicherheitsbousalle
 Der Sachverständige

[Signature]

Verwendungsbereich	Freimaßtoleranz DIN 7168 mittel	Oberfläche	Maßstab 1:2 Halbzeug	Position Werkstoff	Hege	Werkstoff-Nr. Gewicht (kg)	Name		
							Datum	Name	
							Bearb.	12.04.99	M. Morawietz
							Gepr.		
							Norm		
							AUFZUGTECHNOLOGIE SCHLOSSER D-45221 Dachau		
Zust.	Änderung	Datum	Name	EDV Nr.	FANGVORRICHTUNG EB 59 K SAFETY GEAR EB 59 K				
					Teile-Nr. / Zeichnungs-Nr. 5230.600.000				
					Blatt				
					Bl				