



TÜV-A-AT-1/11/243TSA3

TÜV
AUSTRIA

Baumusterprüfbescheinigung

nach EN81-1/2: 1998 + A3: 2009

Certificate of Type Examination

according EN81-1/2: 1998 + A3: 2009

Produkt / Product: Beidseitig wirkende Bremsfangvorrichtung als Teilsystem der Schutzeinrichtung gegen unbeabsichtigte Bewegung des Fahrkorbs.
Bi-directional acting progressive safety gear as a part of the protection against unintended car movement

Typ / Type: BF2D-1

Antragsdatum / Date of application:
30.11.2011

Bescheinigungsnummer / Certificate number:
TÜV-A-AT-1/11/243TSA3

Zugelassene Stelle / Approved body:
TÜV AUSTRIA SERVICES GMBH
Krugerstraße 16
A-1015 Wien
ID-Nr.: 0408

Bescheinigungsinhaber / Certificate holder:
Sautter Lift Components GmbH & Co. KG
Borsigstrasse 26
70469 Stuttgart
Deutschland

Prüfstelle / Test laboratory:
TÜV AUSTRIA SERVICES GMBH
Krugerstraße 16
A-1015 Wien

Hersteller / Manufacturer:
Sautter Lift Components GmbH & Co. KG
Borsigstrasse 26
70469 Stuttgart
Deutschland

Prüfgrundlage:
Basis of examination:
EN81-1: 1998 + A3: 2009, Abschnitt 9.11 & F.8
EN81-2: 1998 + A3: 2009, Abschnitt 9.13 & F.8

Datum und Nummer des Prüfprotokolls:
Date and number of laboratory report:
2011-AT-EP/0002; 24.06.2011

*EN81-1: 1998 + A3: 2009, clause 9.11 & F.8
EN81-2: 1998 + A3: 2009, clause 9.13 & F.8*

Bemerkungen: Das geprüfte Produkt erfüllt die Prüfgrundlagen im Rahmen des im Anhang 1 dieser Bescheinigung definierten Anwendungsbereichs.
Remarks: *The product fulfils the base of examination in the scope of application, defined in the annex 1 of this certificate.*

Verbreitung dieser Bescheinigung nur im Ganzen mit Anhang 1 und darin angeführten Unterlagen.
Spread of this certificate allowed complete only with annex 1 and documents called there.

27.06.2011
Ausstellungsdatum
Date of issue

DI Gottfried JUNG
Zertifizierungsstelle
Certifying Department



Auszugsweise Vervielfältigung nur mit Genehmigung der TÜV AUSTRIA SERVICES GMBH gestattet
Duplication of this document in parts is subject to the approval TÜV AUSTRIA SERVICES GMBH

TÜV AUSTRIA SERVICES GMBH

Notified Body 0408

Anhang 1 zu / Annex 1 to Baumusterprüfbescheinigung / Certificate of Type Examination TÜV-A-AT-1/11/243TSA3

Wien, 27.06.2011

Dieser Anhang wurde erstellt in: Deutsch / German
This annex has been issued in: Englisch / English

1. Anwendungsbereich / Scope of application:

- 1.1 Bremsendes Element als Teilsystem einer Schutzeinrichtung gegen das unbeabsichtigte Bewegen des Fahrkorbs in Auf- und Abwärtsrichtung.
- 1.2 Zulässige Bremskraft des Teilsystems in Abwärtsrichtung bei paarweiser Verwendung (N): [8322 – 41330]
- 1.3 Zulässige Bremskraft des Teilsystems in Aufwärtsrichtung bei paarweiser Verwendung (N): [8322 – 41330]
- 1.4 Maximal zulässige Geschwindigkeit* zum Zeitpunkt des Wirkens der Bremsen an den Führungsschienen (m/s): [2,2]

* ... bereits inklusive Geschwindigkeitszuwachs nach dem Auslösen (= Stillstand des Geschwindigkeitsbegrenzerseils) und nach dem Durchlaufen des Totwegs der Bremsen aus deren Normallage bis zu deren Wirklage

Diese Anforderung ist bei Auslösegeschwindigkeiten (=Stillstand des Geschwindigkeitsbegrenzerseils) von maximal 2,0 m/s des Teilsystems „auslösendes Element“ der kompletten Schutzeinrichtung gewährleistet, sofern der Angriff des Geschwindigkeitsbegrenzerseils entsprechend der in diesem Anhang dargestellten Standard Anlenkgestänge erfolgt und eine maximale, natürliche Systembeschleunigung bei abgeschaltetem Antrieb von 4 m/s² (für jeden Beladungszustand) nicht überschritten wird.

Des Weiteren können die entsprechenden Aktivierungswege, erforderlich zur Berechnung des Geschwindigkeitszuwachses nach Abschalten des Antriebs aufgrund der maximalen natürlichen Systembeschleunigung, den diesem Anhang angefügten Darstellungen der verschiedenen Anlenkvarianten entnommen werden.

Bei anderer Ausführung der Anlenkung ist der Einrückweg und der daraus resultierende, ungünstigste Geschwindigkeitszuwachs durch den Montagebetrieb des Aufzugs bzw. durch den Hersteller einer Gesamtlösung einer Schutzeinrichtung gegen die unbeabsichtigte Bewegung des Fahrkorbs (bestehend aus Teilsystemen Detektor, Auslösung und Bremsen) zu ermitteln.

- 1.5 Zulässige Führungsschienenkopfdicke (mm): 9 bis 16
- 1.6 Erforderliche Führungsschienenmindestlauflächenbreite (mm): 20
- 1.7 Zulässige Herstellungsart der Führungsschiene: gezogen oder spanabhebend
- 1.8 Zulässiger Oberflächenzustand der Führungsschienen: trocken oder geölt**
 ** ... Mineralöle ohne Wirkstoffzusätze (z. B. Schmieröle C nach DIN 51517 Teil 1).

2. Bedingungen und Voraussetzungen / Conditions and Preconditions:

- 2.1 Da dieses Teilsystem nur das abbremsende Element der Schutzeinrichtung gegen die unbeabsichtigte Bewegung des Fahrkorbs darstellt, muss das Gesamtsystem der Schutzeinrichtung gegen die unbeabsichtigte Bewegung des Fahrkorbs durch die entsprechend geeigneten detektierenden und auslösenden Elemente entsprechend EN81-1/2: 1998 + A3: 2009 ergänzt werden.
- 2.2 Die gesamte Schutzeinrichtung nach EN81-1/2: 1998 + A3: 2009, bestehend aus detektierendem, auslösendem und bremsendem Element muss gewährleisten, dass die Werte nach EN81-1: 1998 + A3: 2009, Abschnitt 9.11.5 und 9.11.6 bzw. EN81-2: 1998 + A3: 2009, Abschnitt 9.13.5 und 9.13.6 eingehalten werden. Die Auslegung der gesamten Schutzeinrichtung zur Erfüllung dieser Werte obliegt dem Montagebetrieb des Aufzugs.
- 2.3 Die auf die Führungsschienen nach oben und unten wirkenden Kräfte müssen sicher aufgenommen werden können (z.B. ohne die Führungsschienen nach oben bzw. unten zu verschieben).
- 2.4 Am Bauteil muss ein Schild mit folgenden Angaben zur Identifikation angebracht sein:
 - Typenbezeichnung
 - Name des Herstellers
 - Baumusterprüfkennzeichen
 - Führungsschienenkopfdicke
 - Führungsschienenherstellungsart
 - Oberflächenzustand der Führungsschienen
 - Bremskraft in Aufwärtsrichtung
 - Bremskraft in Abwärtsrichtung
- 2.5 Im Übrigen gelten alle Einsatzbedingungen und Einsatzgrenzen der beidseitig wirkenden Fang- / Bremsvorrichtung BF2D-1 nach dessen Baumusterprüfung ABFV494/2.

3. Anmerkungen und Hinweise / Remarks and advices:

- 3.1 Die Bremskraft für die abwärts wirkende Schutzeinrichtung und die Bremskraft für die aufwärts wirkende Schutzeinrichtung müssen aufgrund der konstruktiven Gegebenheiten in keinem festen Verhältnis zueinander stehen. Technisch sind sie grundsätzlich getrennt voneinander einstellbar. Dennoch erfolgt die Einstellung der Bremskraft für die aufwärts wirkende Schutzeinrichtung standardmäßig in Abhängigkeit der Einstellung der Bremskraft für die abwärts wirkende Schutzeinrichtung nach einem festgelegten Algorithmus, von welchem nach Erfordernis zur Erfüllung der Anforderungen in Sonderfällen abgewichen werden kann. Die Gültigkeit dieser Bescheinigung erstreckt sich ausschließlich auf den im Abschnitt 1 dieser Bescheinigung angegebenen Anwendungsbereich.

- 3.2 Die Einstellung der Bremskraft in Abwärtsrichtung erfolgt ausschließlich entsprechend Baumusterprüfung ABFV494/2.
- 3.3 Zur Identifizierung und Information über die prinzipielle Bau- und Wirkungsweise und Darstellung der Umgebungs- und Anschlussbedingungen bzw. Abgrenzung des geprüften und zugelassenen Baumusters ist der Baumusterprüfbescheinigung und deren Anhang 1 die Zeichnung 107.060.068 vom 16.02.1998 gemäß Abschnitt 4 beizufügen.
- 3.4 Bedingungen für Produktion, Änderungen und Überwachung des Produkts sind in Anhang 2 festgelegt, welcher nicht gemeinsam mit der Bescheinigung verbreitet werden muss.
- 3.5 Diese Bescheinigung darf nur im Ganzen und mit den Unterlagen nach Punkt 4 dieses Anhangs 1 zur Bescheinigung verbreitet werden.
- 3.6 Diese Bescheinigung entspricht aus rechtlichen Gründen keiner EG-Baumusterprüfbescheinigung nach Anhang V Abschnitt A (EG-Baumusterprüfung für Sicherheitsbauteile nach Anhang IV) der Europäischen Richtlinie für Aufzüge 95/167EG.
In der Liste der Sicherheitsbauteile nach Anhang IV der Europäischen Richtlinie für Aufzüge 95/16/EG sind Schutzvorrichtungen gegen unbeabsichtigte Bewegungen des Fahrkorbs nicht enthalten. Daher kann hierfür keine EG-Baumusterprüfbescheinigung gemäß Anhang V Abschnitt A der Europäischen Richtlinie für Aufzüge 95/16/EG ausgestellt werden.

4. Bilder, Diagramme, Skizzen, Zeichnungen / Pictures, diagrams, sketches, drawings:

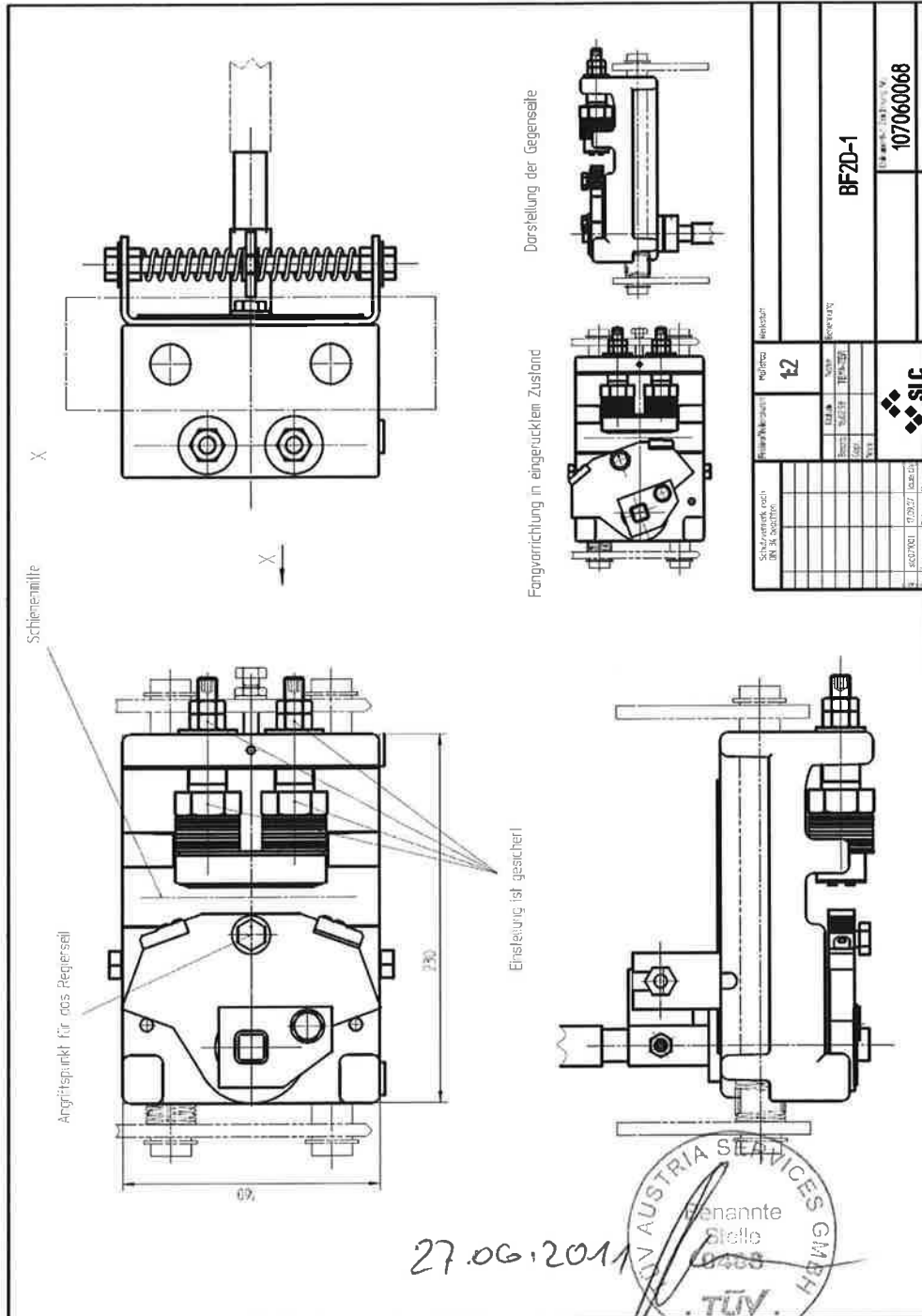


Abbildung 1 / Illustration 1: Schutzvorrichtung BF2D-1 / Protection device BF2D-1

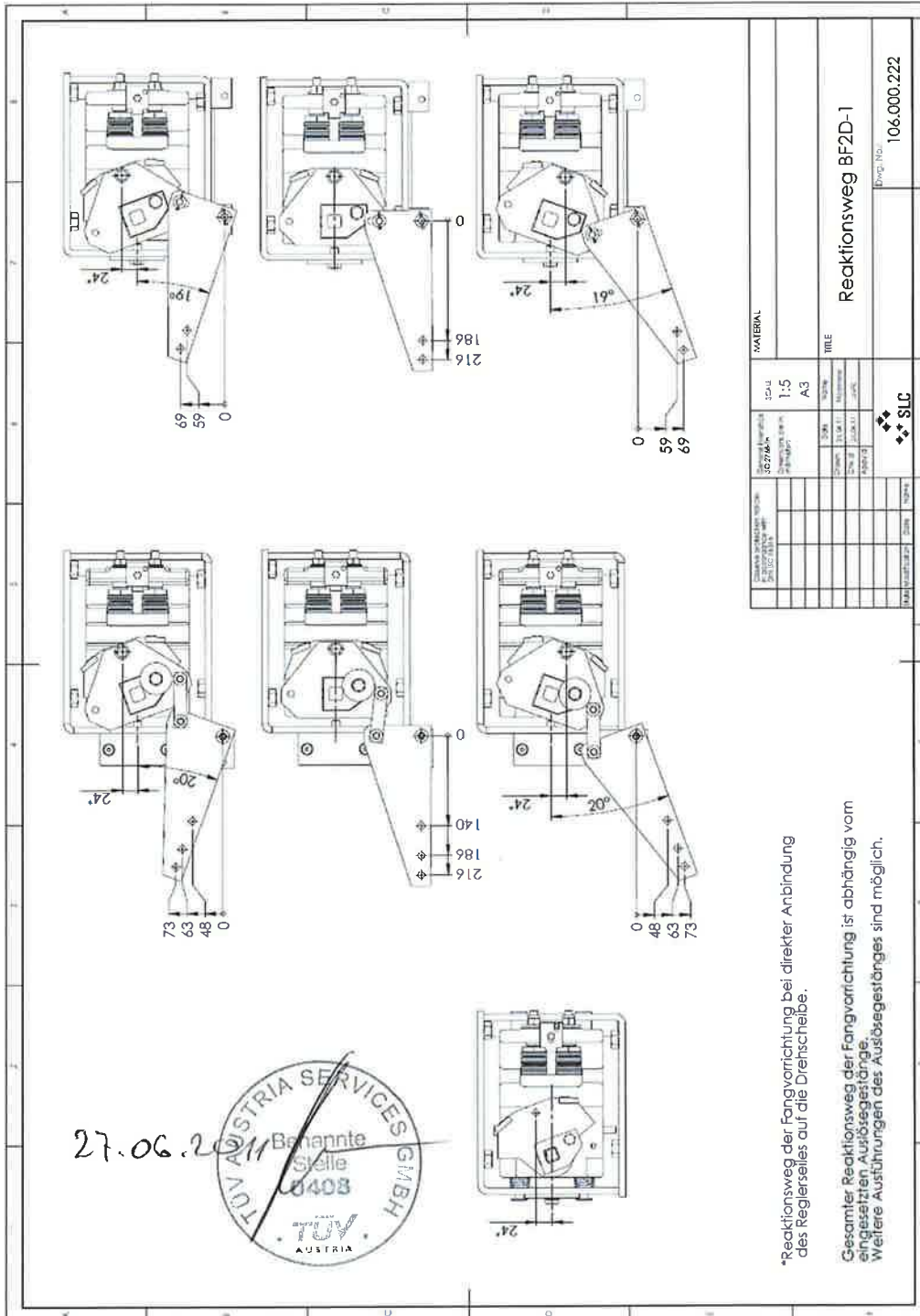


Abbildung 2 / Illustration 2: Anlenkungen und Wege / Linkages and distances

TÜV AUSTRIA SERVICES GMBH

Notified Body 0408

Anhang 1 zu / Annex 1 to Baumusterprüfbescheinigung / Certificate of Type Examination TÜV-A-AT-1/11/243TSA3

Wien, 27.06.2011

Dieser Anhang wurde erstellt in: Deutsch / German
This annex has been issued in: Englisch / English

1. Anwendungsbereich / Scope of application:

- 1.1 *Braking element as a partial system for a protection device against uncontrolled car movement in up and down direction.*
- 1.2 *Permissible braking force of the partial system in down direction for paired application (N):
[8322 – 41330]*
- 1.3 *Permissible braking force of the partial system in up direction for paired application (N):
[8322 – 41330]*
- 1.4 *Maximum permissible speed* at time of operation of the braking elements of the partial system on the guide rails (m/s): [2,2]*

* ... already including increase of speed after tripping (=stillstand of the overspeed governor rope) and after passing the distance when braking elements are not in contact with the guide rails until they are in contact with the guide rails.

This condition is fulfilled for partial systems "tripping element" with maximum tripping speed 2,0 m/s (=stillstand of the overspeed governor rope) as a part of the complete system, as long the position of over speed governor rope fixing is designed according illustrations attached to this annex for standard linkages and as long the maximum natural acceleration of the system not exceeds 4 m/s² at any loading condition and drive is switches off.

Additionally, the appropriate distances of activation, necessary for calculation of the increase of speed at maximum natural system acceleration after switching off the drive can be gathered from the illustrations, attached to this annex, for the different linkages.

If other linkages are used, the distances of application and the resulting, most unfavourable, maximum increase of speed must be determined by the installer of the lift respectively by the manufacturer of the complete system against uncontrolled car movement (consisting of sub systems detector, tripping and braking).

- 1.5 Permissible thickness of guide rail (mm): 9 to 16
- 1.6 Required minimum width of guide rail running surface (mm): 20
- 1.7 Permissible kind of manufacture of the guide rails: drawn or machined
- 1.8 Permitted conditions of guide rails running surface: dry or oiled**
 ** ... Mineral oils without additives (e.g. lubrication grease type C acc. DIN 51517 Part 1).

2. Bedingungen und Voraussetzungen / Conditions and Preconditions:

- 2.1 Due to the fact, that this partial system is just the braking element of a complete system against unintended car movement, the complete system against unintended car movement must be completed by the adequate detecting and tripping systems according EN81-1/2: 1998 + A3: 2009.
- 2.2 The complete system according EN81-1/2: 1998 + A3: 2009, consisting of detecting, tripping and braking element must assure, that the values given in EN81-1: 1998 + A3: 2009, Clause 9.11.5 and 9.11.6 respectively EN81-2: 1998 + A3: 2009, Clause 9.13.5 and 9.13.6 are kept. The layout of the complete system for fulfilment of these values is in the responsibility of the lift installer.
- 2.3 The forces applied to the guide rails in up and down direction must be safely carried by the guide rails (e.g. without sliding the guiderails up or down in their fixings).
- 2.4 For identification, a label must be placed on the device, indicating the following:
- Name of manufacturer
 - Type
 - Type examination certificate number
 - Thickness of guide rail
 - Kind of manufacture of guide rail
 - Surface condition of guide rail
 - Brake force in up direction
 - Brake force in down direction
- 2.5 Furthermore, all conditions and scope of application according type examination ABFV494/2 are applicable for bi-directional acting safety gear BF2D-1.

3. Anmerkungen und Hinweise / Remarks and advices:

- 3.1 Because of the design, the brake force of the protection device in down direction and the brake force for the protection device in up direction need not to be in a strict relation to each other. Technically, they are principally separately and independently adjustable from each other. Nevertheless, standardized adjustment of the brake force for the up direction is in a certain relation to the brake force in down direction, laid down in an algorithm from which can be deviated in exceptional cases for special applications. Validity of this certificate covers exclusively the scope of application according clause 1 of this certificate.

- 3.2 *The adjustment of the brake force in down direction is done strictly according type examination ABFV494/2.*
- 3.3 *For identification and information regarding principal design, mode of action, illustration of the environmental conditions and limits of the tested and certified type, drawing number 107.060.068 dated 16.02.1998 according Clause 4 of this report must be attached to the type examination certificate and its annex 1.*
- 3.4 *Conditions for manufacture, modification and surveillance of the product are specified in annex 2 to the certificate, and needs not to be spread together with the certificate.*
- 3.5 *This type examination certificate must be spread just together with all documents according clause 4 of this annex 1 to the type examination certificate.*
- 3.6 *Because of legal aspects, this Type Examination Certificate is not an EC-Type Examination Certificate according Annex V Clause A (EC-Type Examination for safety components according Annex IV) of the European Directive for Lifts 95/16/EC. Protection devices against unintended car movement are not listed as safety components in Annex IV of the European Directive for Lifts. Therefore, no EC-Type Examination Certificate according Annex V Clause A of the European Directive for Lifts 95/16/EC can be issued.*



4. Bilder, Diagramme, Skizzen, Zeichnungen / Pictures, diagrams, sketches, drawings:

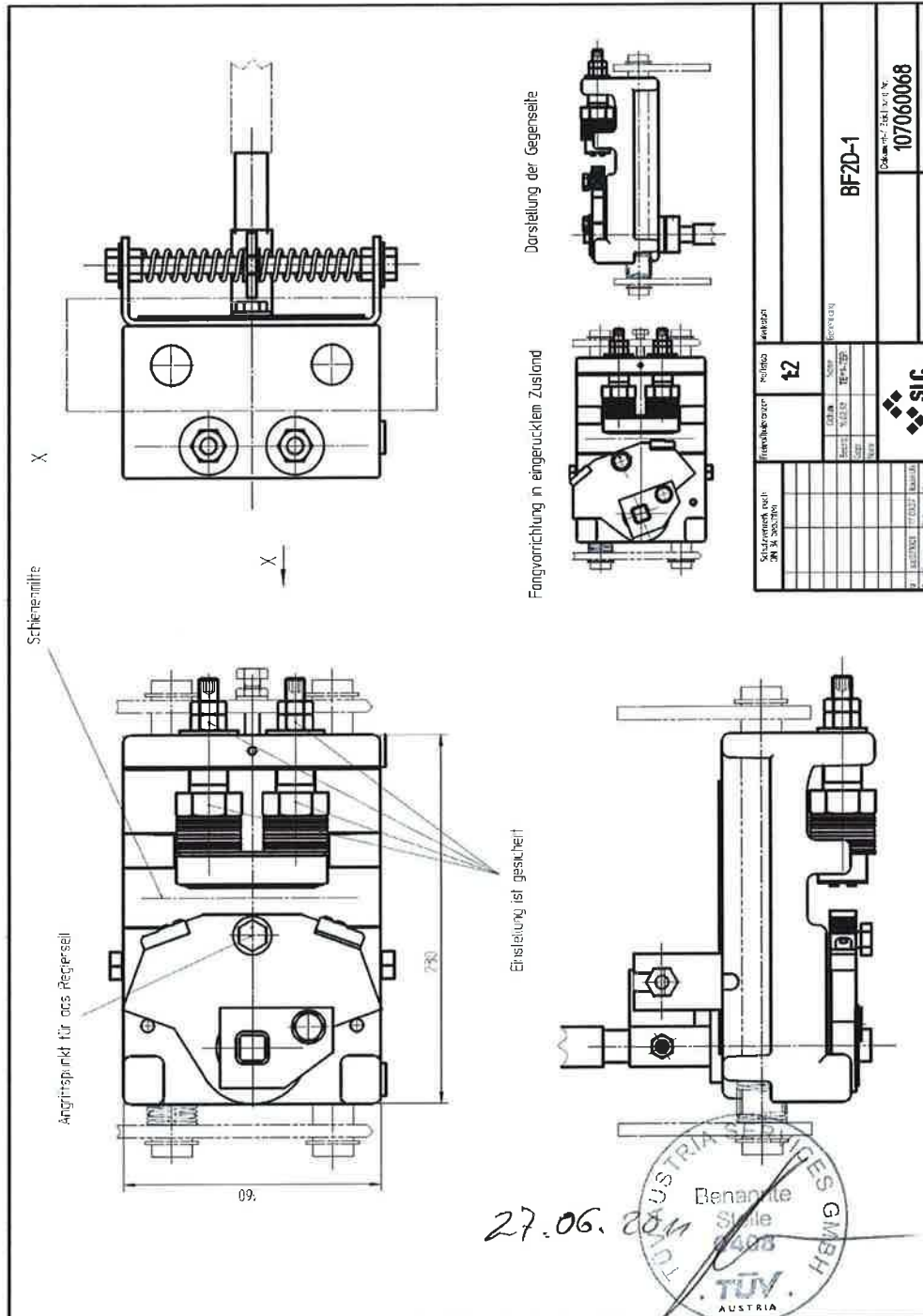


Abbildung 1 / Illustration 1: Schutzeinrichtung BF2D-1 / Protection device BF2D-1

Auszugsweise Vervielfältigung nur mit Genehmigung der TÜV AUSTRIA SERVICES GMBH gestattet
 Duplication of this document in parts is subject to the approval TÜV AUSTRIA SERVICES GMBH

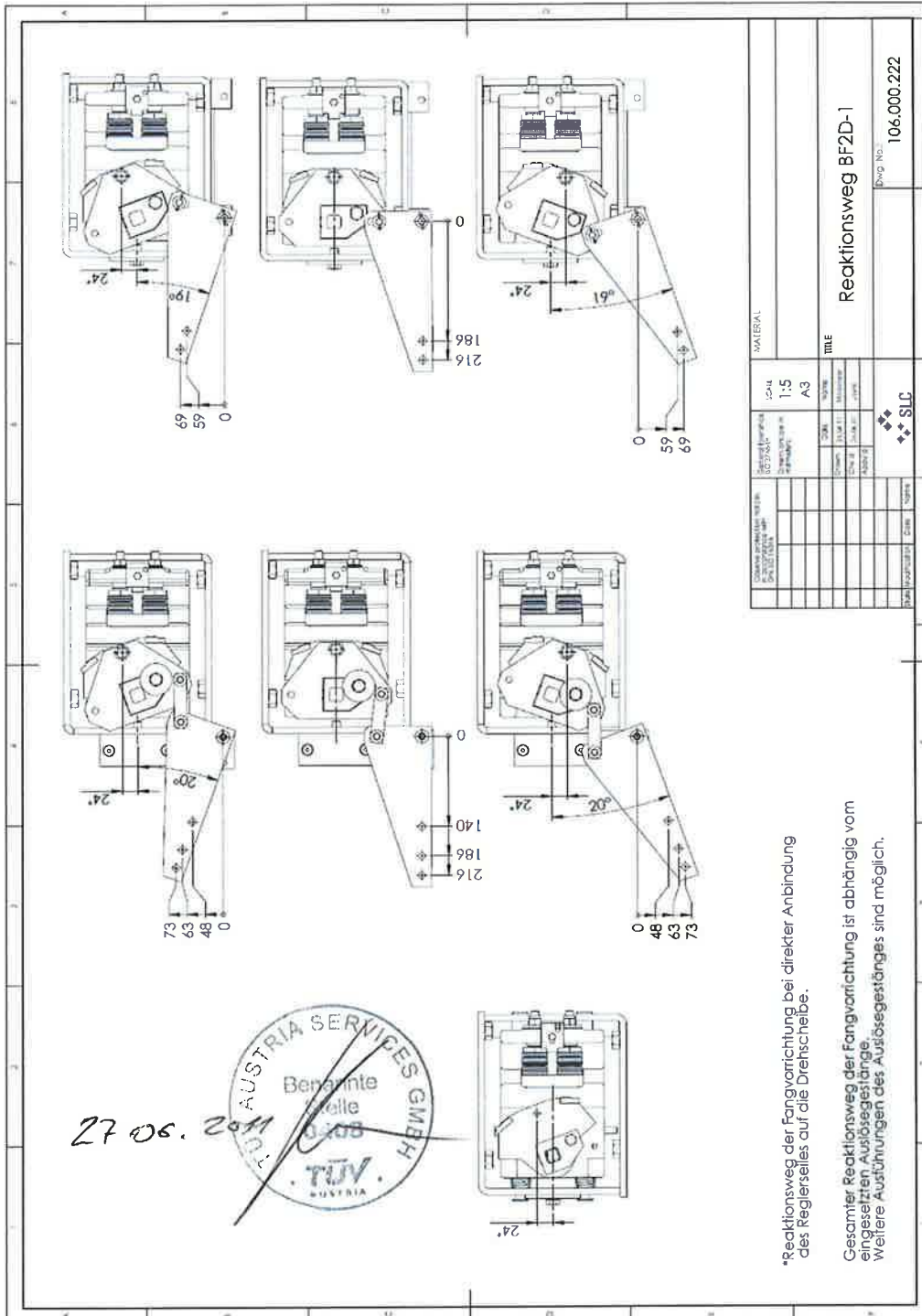


Abbildung 2 / Illustration 2: Anlenkungen und Wege / Linkages and distances

TÜV AUSTRIA SERVICES GMBH

Notified Body 0408

Anhang 2 zu / Annex 2 to Baumusterprüfbescheinigung / Certificate of Type Examination TÜV-A-AT-1/11/243TSA3

Wien, 27.06.2011

Dieser Anhang wurde erstellt in: Deutsch / German
This annex has been issued in: Englisch / English

1. Anwendungsbereich / Scope of application:

1.1 Für Anhang 2 nicht zutreffend / Not applicable for annex 2

2. Bedingungen und Voraussetzungen / Conditions and Preconditions:

2.1 Für Anhang 2 nicht zutreffend / Not applicable for annex 2

3. Anmerkungen und Hinweise / Remarks and advices:

- 3.1 Voraussetzung der Gültigkeit dieser Bescheinigung ist, dass die Einrichtung im Rahmen ihres Inverkehrbringens als Sicherheitsbauteil nach Europäischer Richtlinie für Aufzüge 95/16/EG die für das Inverkehrbringen von Sicherheitsbauteilen geltenden Bedingungen der Richtlinie 95/16/EG, Artikel 8, Abs. 1, Buchstabe a. (Überwachung der Produktion) eingehalten werden. Dies, um sicherzustellen, dass die inverkehrgebrachten Einrichtungen mit dem geprüften Muster bzw. den geprüften Mustern übereinstimmen. Die Überwachung im Rahmen des Inverkehrbringens der Einrichtung als Sicherheitsbauteil mit der EG-Baumusterprüfbescheinigung ABFV494/2 nach Europäischer Richtlinie für Aufzüge 95/16/EG, nachgewiesen durch die durch den Hersteller ausgestellte Übereinstimmungserklärung und die Kennnummer der Prüfstelle neben dem CE-Kennzeichen am Bauteil wird als ausreichend angesehen. Die möglichen Verfahren zur Überwachung der Produktion der Einrichtung sind:
- Stichprobenartige Überwachung der Produktion (Europäische Richtlinie für Aufzüge 95/16/EG, Anhang XI, Modul C).
 - Qualitätssicherungssystem zur Produktionsüberwachung (Europäische Richtlinie für Aufzüge 95/16/EG, Anhang VIII, Modul E).

Precondition for validity of this type examination certificate is, that the requirements for placing the product on the market according European Directive for Lifts 95/16/EC are kept for the device according European Directive for Lifts 95/16/EC, Article 8, Clause 1, lit. a (surveillance of production). This is to assure, that the products, placed on the market are in compliance with the tested sample(s).

The surveillance, performed for placing on the market the device as a safety component with EC-type examination number ABFV494/2 according European Directive for Lifts 95/16/EC, proofed by the declaration of conformity and the appropriate identification number of the notified body beside the CE-mark is considered as sufficient.

The possible procedures for surveillance of production of the device are:

Auszugsweise Vervielfältigung nur mit Genehmigung der TÜV AUSTRIA SERVICES GMBH gestattet
Duplication of this document in parts is subject to the approval TÜV AUSTRIA SERVICES GMBH



- Conformity to type with random checking (European Directive for Lifts 95/16/EC, Annex XI, Mod. C)
- Product quality assurance (European Directive for Lifts 95/16/EC, Annex VIII, Mod. E).

3.2 Änderungen der Einrichtung sind der benannten Stelle schriftlich mitzuteilen. Die benannte Prüfstelle entscheidet, ob und in welchem Umfang Ergänzungsprüfungen des geänderten Prüfgegenstands erforderlich werden.

Modification of the device must be reported to the Notified Body in written. It is in the Notified Bodies decision, if and in which scope any modification makes additional tests necessary.

3.3 Die vergebene Bescheinigungsnummer darf nicht für andere Produkte verwendet werden, die nicht mit dem geprüften Produkt übereinstimmen.

This type examination number must not be used for any other products, which are not fully in compliance with the tested product.

3.4 Diese Bescheinigung beruht auf dem Stand der Technik, der durch die zurzeit gültigen harmonisierten Normen dokumentiert wird. Bei Änderungen bzw. Ergänzungen dieser Normen bzw. bei Weiterentwicklung des Stands der Technik kann eine Überarbeitung dieser Bescheinigung notwendig werden.

This certificate is based on the technical state of the art, represented by the harmonized standards available and presently in force. Modification(s) and/or amendment(s) of these standards respectively future development of the technical state of the art, may make a revision of this certificate necessary.

3.5 Die Originale dieser Bescheinigung sind nach einem ggf. zutreffenden Ablauf der Gültigkeit sowie bei Erklärung der Ungültigkeit an den Aussteller zurück zu geben.

Originals of this certificate must be returned to the issuer in case of any applicable expiry and in case of declared invalidity.

3.6 Da die gegenständliche Schutzeinrichtung, wenn auch unabhängig von dieser Baumusterprüfbescheinigung, überdies einer EG-Baumusterprüfung als Sicherheitsbauteil nach Anhang IV der Europäischen Richtlinie für Aufzüge 95/16/EG unterzogen wurde und bestimmte Anforderungen der gegenständlichen Baumusterprüfbescheinigung mit jenen der EG-Baumusterprüfbescheinigung ABFV494/2 übereinstimmen, wurde aus Gründen der Vermeidung von Irrtümern und Verwechslungen teilweise ein ähnlicher oder der identische Wortlaut der EG-Baumusterprüfbescheinigung ABFV494/2 übernommen.

Because the representing device, even though independent from this type examination certificate, has been undertaken an EC-type examination as a safety device according annex IV of the European Directive for Lifts 95/16/EC and particular requirements of this type examination are identical to those in the EC-Type Examination Certificate ABFV494/2, partially similar or identical wording has been used as in EC-Type Examination Certificate ABFV494/2 to avoid falsities and confusion.

4. Bilder, Diagramme, Skizzen, Zeichnungen / Pictures, diagrams, sketches, drawings:

4.1 Für Anhang 2 nicht zutreffend / Not applicable for annex 2

