



EG - Baumusterprüfbescheinigung

Bescheinigungs-Nr.: AFV 212/4

Benannte Stelle: TÜV SÜD Industrie Service GmbH
Zertifizierungsstelle für Aufzüge und Sicherheitsbauteile
Westendstr. 199
80686 München - Deutschland

**Antragsteller/
Bescheinigungsinhaber:** ThyssenKrupp Aufzugswerke GmbH
Bernhäuser Str. 45
73765 Neuhausen - Deutschland

Antragsdatum: 2009-06-03

Hersteller: ThyssenKrupp Aufzugswerke GmbH
Bernhäuser Str. 45
73765 Neuhausen - Deutschland
ThyssenKrupp Elevator Manufacturing France
Rue de Champfleury
ZI Saint Barthelemy
49007 Angers Cedex 01 - France
ThyssenKrupp Elevator Manufacturing Spain, S.L.
Cifuentes, s/n
28021 Madrid - Spain

Produkt: Bremsfangvorrichtung

Typ: 6071/2

Prüflaboratorium: TÜV SÜD Industrie Service GmbH
Prüflaboratorium für Produkte der Fördertechnik
Prüfbereich Aufzüge und Sicherheitsbauteile
Westendstr. 199
80686 München - Deutschland

**Datum und
Nummer des Prüfberichtes:** 2009-08-14
212/4/F

EG-Richtlinie: 95 / 16 / EG

Ergebnis: Das Sicherheitsbauteil erfüllt für den im Anhang (Seite 1) zu dieser EG-Baumusterprüfbescheinigung angegebenen Anwendungsbereich die grundlegenden Sicherheitsanforderungen der Richtlinie.

Ausstellungsdatum: 2009-08-17

Zertifizierungsstelle für Aufzüge und Sicherheitsbauteile
Kennnummer: 0036

S. Melzer
Siegfried Melzer



Anhang zur EG-Baumusterprüfbescheinigung Nr. AFV 212/4 von 2009-08-17

1. Anwendungsbereich

- 1.1 Zulässige Gesamtmasse von Fahrkorb und Nennlast bzw. Gegengewicht bei Verwendung eines Fangvorrichtungspaares in Abhängigkeit von der Auslösegeschwindigkeit des Geschwindigkeitsbegrenzers, der Herstellungsart und dem Oberflächenzustand der Führungsschienenlaufflächen

Max. Auslösegeschwindigkeit (m/s)	Herstellungsart und Oberflächenzustand	Gesamtmasse (kg)	
		min.	max.
3,22	gezogen geölt*	1770	4380
3,22	spanabhebend bearbeitet geölt*	3066	7110
5,06	spanabhebend bearbeitet trocken	3600	5730

*Mineralöle ohne Wirkstoffzusätze (z. B. Schmieröle C nach DIN 51517 Teil 1) oder HLP – Öle nach DIN 51524, Teil 2 oder vergleichbare Öle

- 1.2 Maximale Auslösegeschwindigkeit des Geschwindigkeitsbegrenzers und maximale Nenngeschwindigkeit

Max. Auslösegeschwindigkeit (m/s)	3,22	5,06
Max. Nenngeschwindigkeit (m/s)	2,80	4,40

- 1.3. Zu verwendende Führungsschienen

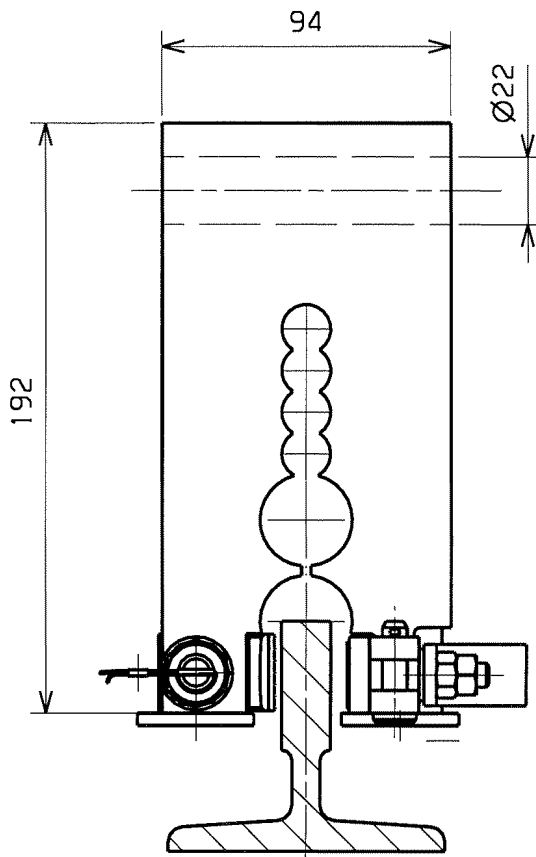
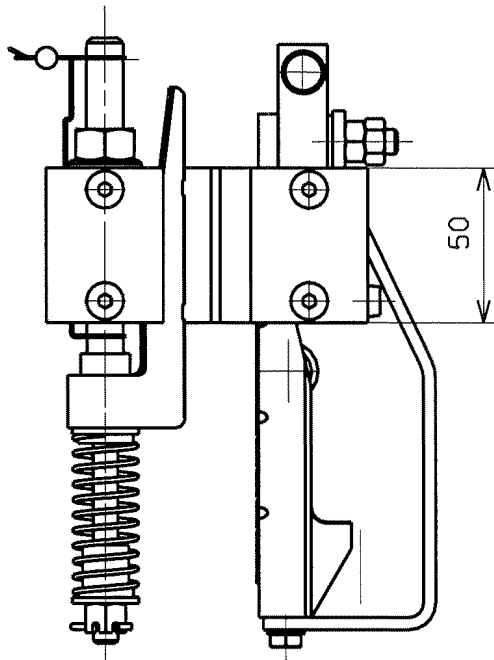
- 1.3.1 Mindestlaufflächenbreite 28 mm
- 1.3.2 Kopfdicke 9 - 19 mm

2. Bedingungen

Für die Einstellwerte ≥ 229 (gemäß Typenschild) und Schienenkopfstärken 16-19 mm sind nur geschmiedete Gegenkeile zulässig (erkennbar an der silbergrauen Farbe und eingestempelten Fertigungsdatum).

3. Hinweise

- 3.1 Die für eine Einstellung ermittelte Gesamtmasse kann entsprechend EN 81 Anhang F, Abschnitt 3, Ziffer 3.4 a) 2) um 7,5 % über- bzw. unterschritten werden.
- 3.2 Zur Identifizierung, Information über die prinzipielle Bau- und Wirkungsweise und Darstellung der Abgrenzung des geprüften und zugelassenen Baumusters ist der EG-Baumusterprüfbescheinigung und deren Anhang die Zeichnung Nr. 60 710 76 00 0 vom 13. Oktober 2004 beizufügen. Die Umgebungs- und Anschlussbedingungen der Fangvorrichtung sind in separaten Unterlagen dargestellt bzw. beschrieben (z. B. Betriebsanleitung).
- 3.3 Die EG-Baumusterprüfbescheinigung darf nur zusammen mit dem dazugehörigen Anhang verwendet werden.



20. OKT. 2004

- GEPRÜFT -
 TÜV Industrie Service GmbH
 TÜV SÜD Gruppe
 Abteilung Aufzüge und Sicherheitsbauteile
 Wistandstr. 199, D-30028 München
 Der Sachverständige

Handwritten signature

Sicherheitsbauteil
 Safety device

Bremfangvorrichtung L - Ausführung
 Rechtsausführung spiegelbildlich
 Progressive safety gear l.h. version
 r.h. version mirrored

ThyssenKrupp



ThyssenKrupp Aufzugswerke

Ein Unternehmen von
 ThyssenKrupp Elevator

SD Nr. / SD Pos.	/
SD no. / SD pos.	/
Kennwort	
project name	
Equipmentnr.	
equipment no.	

Version	00	Verkstoff / Material		Datum/date	Name/name
		Bearb.	13. 10. 04	SCHNEIDER. MA	
		Gepr.	13. 10. 04	J. Müller	

Schutzvermerk ISO 16016 beachten / copyright reserved Maßstab/scale

Materialnr. / Material no.	60 710 76 00 0	Maßstab/scale	1:2,5
		Format	A4

Materialbenennung / Material description
 Bremsfangvorrichtung 6071/2
 Progressive safety gear 6071/2

Dokumentnr.	6071076000	Teildokument	000
Document no.		Docu. part	
Dokumentbenennung	Bremsfangvorrichtung 6071_2		
Document description			