

CERTIFICADO DE EXAMEN C.E. DE TIPO EC TYPE-EXAMINATION CERTIFICATE

Según el anexo V parte A de la Directiva 95/16/CE / According annex V part A of Directive 95/16/EC

Número de certificado. / Certificate number	ATI / LD-VA / M205 / 12
Organismo Notificado. Notified Body	Asistencia Técnica Industrial S.A.E. (ATISAE) Avda. de la Industria, 51 bis E 28760 Tres Cantos MADRID (ESPAÑA) Nº de identificación 0053.
Clase. Tipo. Product. Type	Dispositivo de frenado sobre polea tractora. Braking device acting on the traction sheaves
Modelo / Model	27076AHH;
Fabricante. Manufacturer	ZARDOYA OTIS, S.A. Camino de Jolastokieta, 1 20017 San Sebastian – GUIPUZCOA (ESPAÑA).
Propietario del certificado. Certificate Owner	ZARDOYA OTIS, S.A. C/ Benjamín Outram, 1. Parque Tecnológico de Leganés 28918. Leganés - MADRID (ESPAÑA).
Fecha de presentación. Date of submission	13/01/2012
Fecha del examen de tipo. Date of EC type examination.	14/02/2012
Laboratorio de ensayo. Test laboratory	(Véase en el anexo técnico sección 2.9). (Please refer to technical annex section 2.9)
Informe de ensayo / Test report	(Véase en el anexo técnico sección 2.9). (Please refer to technical annex section 2.9)
Directiva CE aplicada. / EC - Directive.	Directiva 95/16/CE de 29 de Junio de 1995
Norma de referencia. / Reference standard	EN 81-1:1998+A3:2009
Informe de ATISAE. / ATISAE report	MD_DEU_120436
Plazo de validez / Expiry date	Indefinido / (Véase en el interior sección 2.11) indefinite / (Please refer to technical annex section 2.11)

Declaración:

El componente de seguridad permite al ascensor sobre el que se instale satisfacer los Requisitos de Seguridad y Salud de la citada Directiva usándose dentro del alcance que queda establecido en el anexo técnico de este certificado, así como con las condiciones de instalación indicadas.

Statement:

The safety component allows the lift on which installed to satisfy the requirements of health and safety of Lifts Directive when used among the scope which is established in the technical annex to this certificate, as well as under the shown installation conditions.



José Manuel Flórez González
Director Técnico de Elevación

Tres Cantos, a 14 de FEBRERO de 2011

Este certificado consta de esta portada, un anexo técnico de 2- hojas y 1 plano / documento. Su reproducción carece de validez si no se realiza totalmente.

This certificate consists of this main page, a technical annex with 2 pages and 1 drawing / document It shall be reproduced with all its pages to be considered valid.

ANEXO TECNICO AL CERTIFICADO CE DE EXAMEN DE TIPO ATI/LD-VA/M205/12
 TECHNICAL ANNEX TO THE EC TYPE EXAMINATION CERTIFICATE (ABOVE)

1. Campo de aplicación:
 Scope.

1.1. Par de frenado: **27076AHH** **214 Nm**
 Braking torque.

1.2. Velocidades máximas:
 Maximum speeds

La velocidad máxima de disparo del sensor de sobrevelocidad y la velocidad máxima nominal pueden calcularse por la velocidad máxima de rotación de la polea tractora según el diámetro de la misma y el tipo de suspensión mediante la siguiente fórmula.

The maximum tripping speed of the overspeed monitoring system and maximum rated speed can be calculated by the maximum rotary speed of traction sheaves in accordance of its diameter and car suspension with this formula.

$$v = \frac{D \times \Pi \times n}{60 \times i}$$

v = velocidad (m/s)
 (linear speed)
D= diámetro primitivo de la polea tractora (m)
 (diameter of traction sheaves in relation to the rope's centre)
Π = 3,14
n = velocidad angular (rpm)
 (rotary speed)
i = relación de suspensión
 (car suspension)

1.2.1. Velocidad angular máxima de actuación sobre la polea tractora: **1013 rpm**
 Maximum tripping rotary speed on traction sheaves:

1.2.2. Velocidad nominal angular máxima sobre la polea tractora: **880 rpm**
 Maximum rated rotary speed on traction sheaves:

2. Notas.
 Remarks.

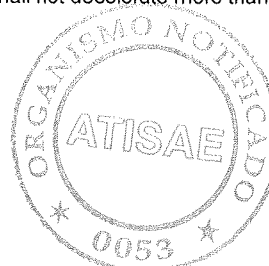
2.1. Sobre el dispositivo de frenado debe colocarse una placa con los datos indicados a continuación:
 It shall be placed an identifiable plate on the braking device with the following items.

Nombre del fabricante Manufacturer's name	Signo del examen de tipo, modelo y sus referencias CE type-examination mark, type model and its references
	Sub-modelo de freno Brake sub-model

2.2. El dispositivo de frenado representa solo parte del medio de protección contra sobrevelocidad en subida de la cabina. Un limitador de velocidad como establece el artículo 9.9 de EN 81-1, u otro medio equivalente, debe utilizarse para controlar el valor de velocidad en subida de forma que el freno sea activado mediante el dispositivo eléctrico de seguridad de dicho limitador de velocidad.
 The braking device represents only a part of the protection device against overspeed for the car moving upwards. An overspeed governor, as shows clause 9.9 of EN 81-1 or another equivalent mean, must be used to monitor the upward speed so the braking device can be triggered via the overspeed governor's electric safety device.

2.3. Este dispositivo también puede utilizarse como freno de servicio y emergencia para la máquina de ascensor como se indica en el artículo 12.4.2 de EN 81-1. El instalador debe comprobar el cumplimiento de este artículo para una instalación concreta.
 This device can also be used as service and emergency brake for the lift machine as stated in clause 12.4.2 of EN 81-1. The installer shall check the fulfilment of this clause for each specific installation.

2.4. El par de frenado debe ser aplicado de forma que no se produzcan deceleraciones superiores a 1 gn con la cabina vacía moviéndose hacia arriba.
 The braking torque must be set so the empty car moving upwards shall not decelerate more than 1 gn.



- 2.5. En el rescate de emergencia se utiliza un sistema de baterías situado en el armario de maniobra. Los dispositivos de control de este sistema deben estar señalizados. Este sistema alimenta de forma controlada el dispositivo de freno. Las instrucciones de rescate en caso de actuación de este dispositivo, deben estar presentes en el cuadro de maniobra o cuarto de máquinas.
For emergency operation a battery system located in the controller cabinet is used. The operation system control devices shall be conveniently marked. The system supplies controlled energy to the braking device. Rescue instructions shall be placed inside the controller cabinet or machine room showing how to use the rescue system.
- 2.6. Se dispone, de forma opcional, de un sistema de monitorización de la posición de las placas móviles del freno que forman parte del conjunto de elementos frenantes. El control se lleva a cabo mediante el uso de contactos eléctricos. No se evalúa la categoría de utilización ni propiedades de estos contactos eléctricos, que deberán acoplarse a un circuito de control externo apropiado.
Optionally there is a positional monitoring system of the brake movable plates, which are elements of the braking assembly. The monitoring is carried out by electric switches. Neither the category of use nor other characteristics of such electric switches are assessed for this certification. These electric switches shall be connected to an appropriate control circuitry.
- 2.7. La utilización de este dispositivo de freno está ligada a una máquina especial para cintas de OTIS. Otras aplicaciones están condicionadas a la aprobación por este organismo.
The intended use of this braking device is linked to an especial OTIS belt lift machine. Other applications are subjected to approval by this Notified Body.
- 2.8. El freno también puede ser utilizado como elemento de parada dentro de un sistema de protección UCM (9.11), para lo cual se deberá disponer de medios adecuados de autocomprobación como requiere 9.11.3.
The brake may also be used as stopping element of an UCM protection system (9.11) in order to which shall have suitable autochecking means as required by 9.11.3.
- 2.9. Laboratorios de ensayo.
Test laboratories.
- | | |
|---------------------------------|----------------------------|
| Laboratorio / Laboratory | Ensayo / Test |
| ZARDOYA OTIS, S.A. | R-FR-MEC-0212 (10.02.2012) |
| C/ Benjamin Outram,1 | |
| Parque Tecnológico de Leganes | |
| 28918 LEGANES (MADRID) (ESPAÑA) | |

- 2.10. Se adjunta a la presente certificación los siguientes documentos:
The following documents are enclosed to this certificate.

DESIGNACIÓN	FECHA	LEYENDA
Number	Date	Title
-	06.02.2012	FRENO PARA PROTECCIÓN CONTRA VELOCIDAD EN SUBIDA 27076AHH

Este plano se adjunta con objeto de proporcionar identificación e información sobre el diseño básico del componente de seguridad.
This drawing is enclosed in order to provide identification and information about the basic design of the safety component.

- 2.11. Este certificado perderá su validez debido a cambios de diseño, cambios en la legislación o en la normativa aplicable. El fabricante deberá poner en conocimiento de este Organismo Notificado cualquier cambio de diseño que prevea.
This certificate would lose its validity because of design modifications, changes in the applicable law or standards. The manufacturer must communicate to this Notified Body any foreseeable change in the design.

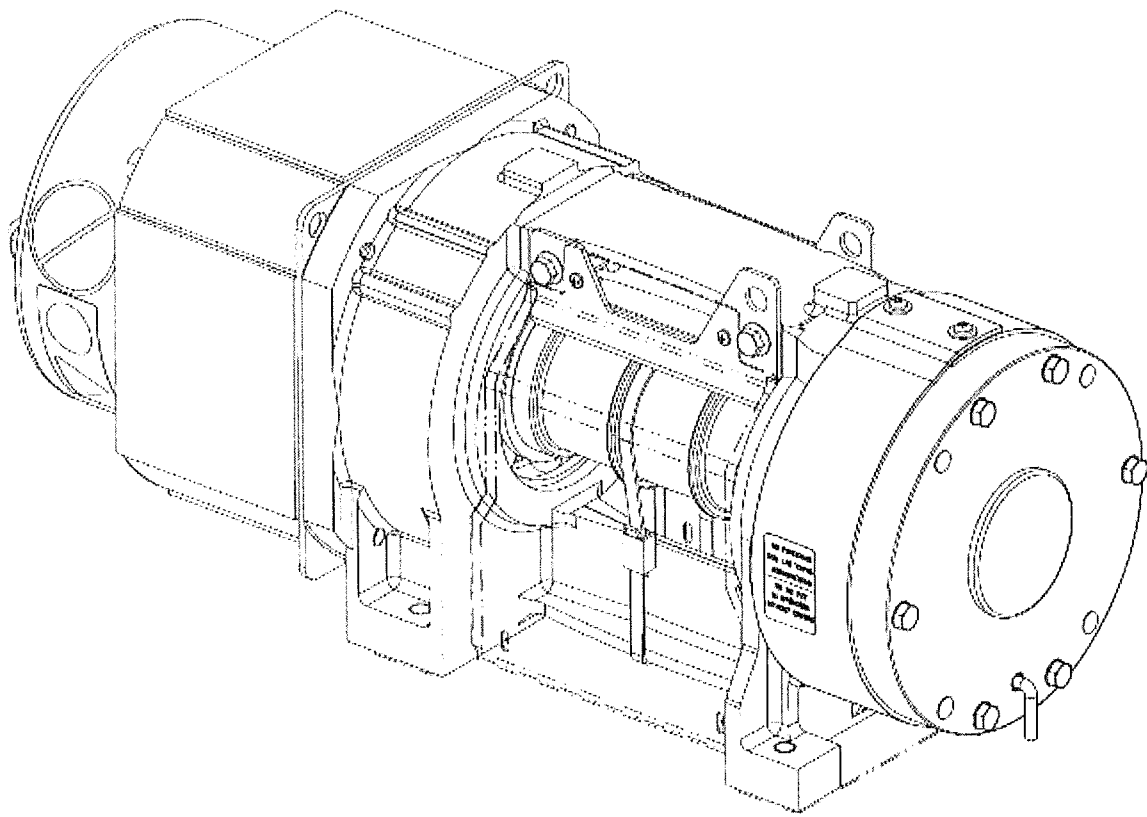


ZARDOYA CTIS
SPAIN

FRENO PARA PROTECCION
CONTRA VELOCIDAD EN SUBIDA
27076AHH

SHEET 1/1

ATI: M205/11



DATE: 06.02.2012

SHEET 1/1