



## EG-Baumusterprüfbescheinigung

**Bescheinigungs-Nr.:** AGB 068/2

**Benannte Stelle:** TÜV SÜD Industrie Service GmbH  
Westendstr. 199  
80686 München - Deutschland

**Antragsteller/  
Bescheinigungsinhaber:** BODE Components GmbH  
Eichsfelder Str. 29  
40595 Düsseldorf - Deutschland

**Antragsdatum:** 06.10.2011

**Hersteller des Prüfmusters:** BODE Components GmbH  
Eichsfelder Str. 29  
40595 Düsseldorf - Deutschland

**Produkt:** Geschwindigkeitsbegrenzer

**Typ:** Typ 7

**Prüflaboratorium:** TÜV SÜD Industrie Service GmbH  
Prüflaboratorium für Produkte der Fördertechnik  
Prüfbereich Aufzüge und Sicherheitsbauteile  
Westendstr. 199  
80686 München - Deutschland

**Datum und  
Nummer des Prüfberichtes:** 16.11.2011  
AGB 068/2

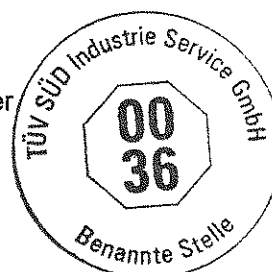
**EG-Richtlinie:** 95 / 16 / EG

**Ergebnis:** Das Sicherheitsbauteil erfüllt für den im Anhang (Seite 1) zu dieser EG-Baumusterprüfbescheinigung angegebenen Anwendungsbereich die grundlegenden Sicherheitsanforderungen der Richtlinie.

**Ausstellungsdatum:** 18.11.2011

Zertifizierungsstelle für Aufzüge und Sicherheitsbauteile  
Kennnummer: 0036

*C. Rührmeyer*  
Christian Rührmeyer





## Anhang zur EG-Baumusterprüfbescheinigung Nr. AGB 068/2 vom 18.11.2011

### 1 Anwendungsbereich

1.1	Zulässige Auslösegeschwindigkeit	0,70 - 3,43 m/s
1.2	Zulässige Nenngeschwindigkeit	≤ 2,98 m/s
1.3	Antriebsseil	
1.3.1	Art	Rundlitzenseil aus Stahldrähten
1.3.2	Durchmesser	6 - 8 mm
1.4	Minimale Spannkraft (vom Spanngewicht erzeugte, auf die Umlenkrollenachse wirkende Kraft)	
1.4.1	Empirisch ermittelte Spannkraft (Seil und Rille im Neuzustand)	50 N
1.4.2	Rechnerisch ermittelte Spannkraft (bei einer Reibungszahl $\mu = 0,09$ )	467 N
1.5	Zugkraft bei minimaler Spannkraft	300 N

### 2 Hinweise

#### 2.1 Hinweise zur Grundausführung

- Die eingestellte Auslösegeschwindigkeit ist gegen unbefugtes Verstellen zu plombieren. Der Sicherheitsschalter ist nach Einstellung mit einer Farbplombe zu sichern.
- Einziehen der Fangvorrichtung in beide Drehrichtungen zulässig.
- Seilabzugsrichtung beliebig (jedoch mindestens 180 Umschlingung).

#### 2.2 Hinweise zu Anordnungsvarianten und Zusatzanbauten an Grundausführung

Mögliche Ausführungsvarianten:

- Fernauslösung, Absinkverhinderung, Notendabschaltung
- Einbau in Schachtgrube oder hängende Anordnung (Konsole 180° gedreht)
- Optionaler Anbau Inkrementalgeber, Drehimpulsgeber und Magnetschalter
- Begrenzerrad mit angegossenem Zahnkranz und Begrenzer-Lagerbock mit Bohrungen für Impulsgeberanbau
- Zusätzlicher Anbau eines Laschenschalters
- Geschwindigkeitsbegrenzer mit und ohne Abdeckung
- Sicherheitsschalter mit elektrischer Rückstellung

#### 2.3 Hinweise allgemein

Zur Identifizierung, Information über die prinzipielle Bau- und Wirkungsweise und Darstellung der Umgebungs- und Anschlussbedingungen bzw. Abgrenzung des geprüften und zugelassenen Baumusters ist der EG-Baumusterprüfbescheinigung und deren Anhang die Zeichnung Begrenzer Typ 7 mit Prüfstempel vom 18.11.2011 beizufügen

Die EG-Baumusterprüfbescheinigung darf nur zusammen mit dem dazugehörigen Anhang und der Liste der autorisierten Hersteller (gemäß Anlage) verwendet werden. Diese Anlage wird ggf. nach den Angaben des Bescheinigungsinhabers aktualisiert und mit neuem Stand herausgegeben.

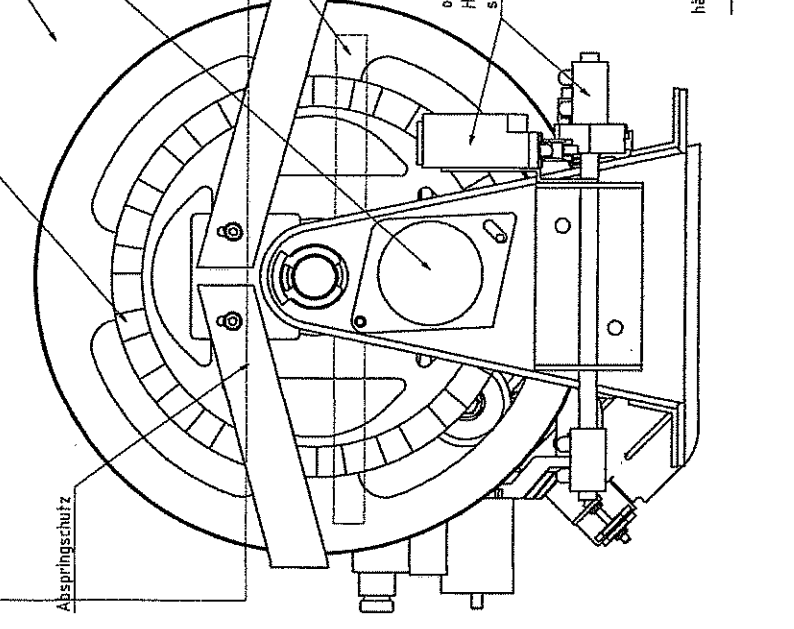
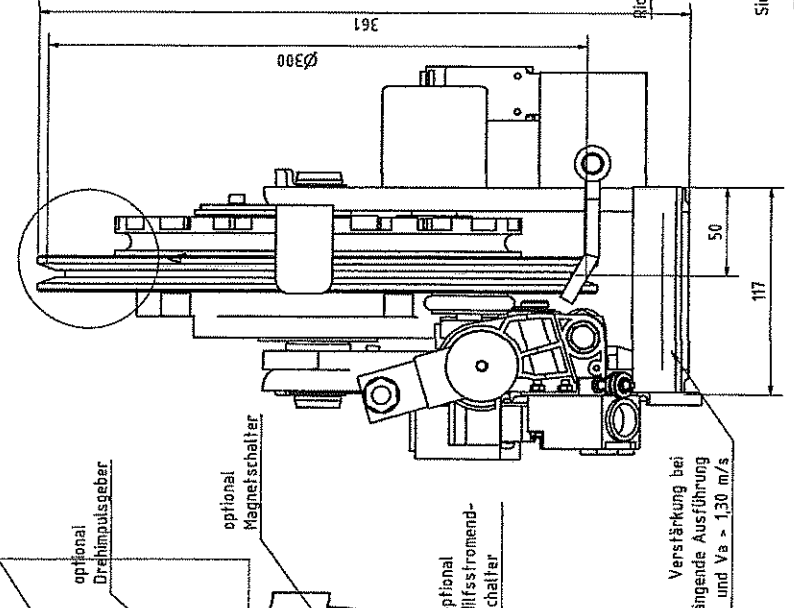
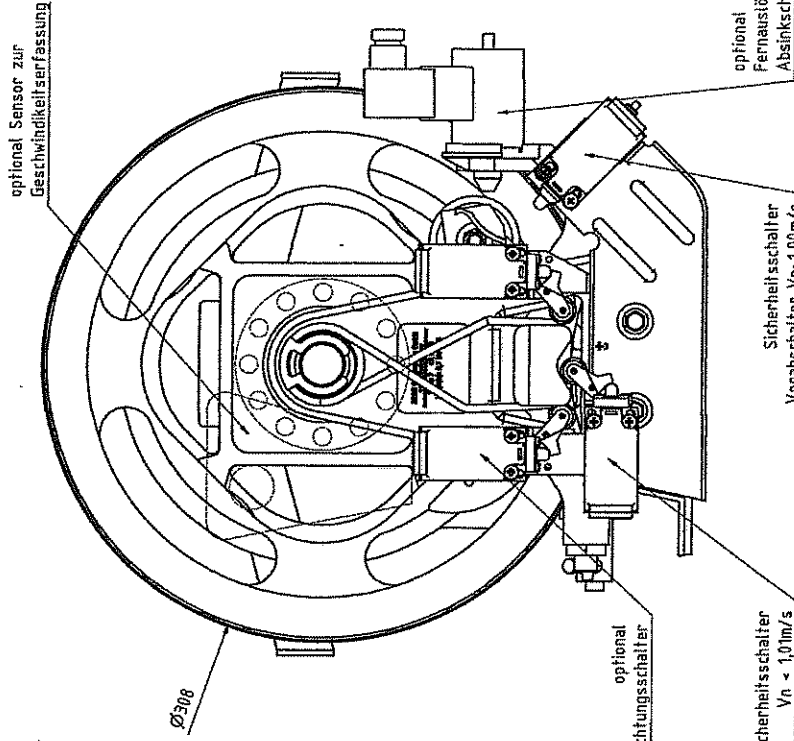
**Anlage zur EG-Baumusterprüfbescheinigung  
Nr. AGB 068/2 vom 18.11.2011**

**Liste der autorisierten Hersteller – Produktionsstandorte (Stand: 18.11.2011):**

**BODE Components GmbH**  
Eichsfelder Str. 29  
40595 Düsseldorf - Deutschland

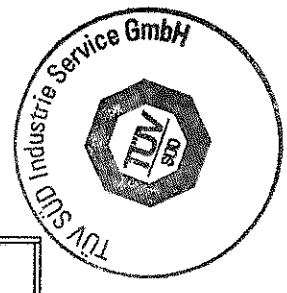
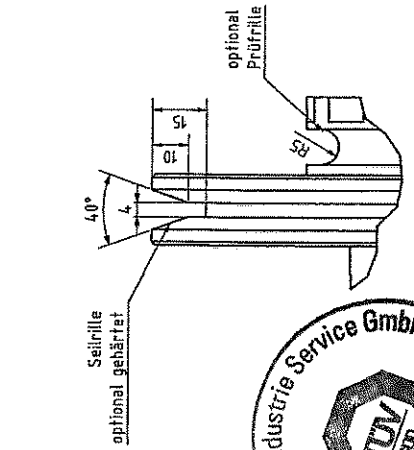
- ENDE DOKUMENT -

Grundlage: Antrag der Fa. BODE Components GmbH vom 06.10.2011



18. Nov. 2011

**- GEPRÜFT -**  
 TÜV SÜD Industrie Service GmbH  
 Zenträrbereich Fördertechnik-Sonderbauten  
 Abteilung Aufzüge und Sicherheitsbauten  
 Westendstr. 199, D-80686 München  
 Der Sachverständige



BODE Components		Material:		Gewicht:	
Blasenort		Begrenzer Typ 7			
Allgemeine Daten		AGB 068			
DN ISO 782 in					
DN ISO					
Standard	19.02.2011	Leist.			
Substanz	19.02.2011	Reifert			
Rev.					
Blatt	1	GB Typ 7 Varianten			
Blatt	1	Blatt 1			
Blatt	1	Blatt 1			

Geschwindigkeitsbegrenzer  
Overspeed governor  
Limiteur de vitesse

**BODE**  
COMPONENTS

**EG- Konformitätserklärung für Sicherheitsbauteile**  
**EC-Declaration of conformatiy for safety components**  
**Attestation de Conformite EC**

**CE 0400**

**Hersteller/Manufactuer/Fabricant:** BODE Components GmbH  
Eichsfelder Strasse 29  
D 40595 Düsseldorf  
Germany

**Beschreibung/Funktion**  
**Description/Function**  
**Préscription/Fonction**

Bidirektionaler Geschwindigkeitsbegrenzer für  
Sperrfangvorrichtungen und Bremsfangvorrichtungen  
Bi-directional overspeed governor for progressive safety  
gears  
Limiteur de vitesse bi-directionelle pour parachute a pris  
amorti

**Typ, Type, Type** **Typ 7; Typ 8; Typ 9**  
Seriennummer und Baujahr: Siehe Typenschild  
Serial number and Year of manufacture: see typ plate  
Numero de série et Année de construction: gardez plaque  
de fabrication

**Einschlägige Normen**  
**Harmonized standards**  
**Directive Européenne**

Aufzugsrichtlinie 95/16/EG  
Lifts Directive 95/16/EG  
Directive Ascenseur 95/16/EG  
EN 81-1; EN 81-2 ; EN 81-80  
EN 81-1 21 2009

**Benannte Stelle der Baumusterprüfung:**  
**Notified Body carried out EC certificate:**  
**Organisme agree:**

TÜV-Süd Industrie Service GmbH  
Zertifizierungsstelle für Aufzüge und Sicherheitsbauteile  
Westendstraße 199  
D 80686 München  
0036

**Kennummer/**  
**Identification number /Numéro**

**Bescheinigungs Nr.:** Typ 7 AGB 068  
**EC certificate nr.:** Typ 8 AGB 069  
**No. d'attestation:** Typ 9 AGB 084

**Q-Systemüberprüfung erfolgt durch:**  
**Quality production check:**  
**System de qualité verifié:**

Liftinstituut B.V.  
Buikslotermeerplein 381  
NL-1020 MA Amsterdam  
Netherland  
0400

**Kennummer/**  
**Identification number /Numéro**

**Bestätigt/Confirmed/Confirmée** Düsseldorf, den 21.11.2011



BODE Components GmbH  
Heinrich Reiter  
Geschäftsführer/Managing Director/Gérant