

EG-Baumusterprüfbescheinigung

nach Europäischer Richtlinie für Aufzüge 95/16/EG

Certificate of EC-Type Examination

according European Directive for Lifts 95/16/EC



Produkt / Product: Geschwindigkeitsbegrenzer
Overspeed Governor

Type / Type: OL35 / OL35E / OL35M

Antragsdatum / Date of application:
05.05.2012

Bescheinigungsnummer / Certificate number:
TÜV-A-AT-1/98/101 CEGB/6

Zugelassene Stelle / Approved body:
TÜV AUSTRIA SERVICES GMBH
Krugerstraße 16
A-1015 Wien
ID-Nr.: 0408

Bescheinigungsinhaber / Certificate holder:
Wittur Deutschland Holding GmbH
Rohrbachstrasse 26 – 30
D - 85259 Wiedenzhausen
GERMANY

Prüfstelle / Test laboratory:
TÜV AUSTRIA SERVICES GMBH
Krugerstraße 16
A-1015 Wien

Hersteller / Manufacturer:
Wittur GmbH
Sowitschstraße 1
A-3270 Scheibbs
AUSTRIA

Prüfgrundlage:
Basis of examination:
Europäische Richtlinie für Aufzüge 95/16/EC
EN81-1:1998 + A3: 2009
EN81-2:1998 + A3: 2009

Datum und Nummer des Prüfprotokolls:
Date and number of laboratory report:
2012-AT-EP/0075; 28.02.2013

European Directive for Lifts 95/16/EC
EN81-1:1998 + A3: 2009
EN81-2:1998 + A3: 2009

Bemerkungen: Das geprüfte Produkt erfüllt die Prüfgrundlagen im Rahmen des
Remarks: im Anhang 1 dieser Bescheinigung definierten Anwendungsbereichs.
The product fulfils the base of examination in the scope of application, defined in the annex 1 of this certificate.

Verbreitung dieser Bescheinigung nur im Ganzen mit Anhang 1 und darin angeführten Unterlagen.
Spread of this certificate allowed complete only with annex 1 and documents called there.

01.03.2013
Ausstellungsdatum
Date of issue

DI Gottfried JUNG
Zertifizierungsstelle
Certifying Department



Auszugsweise Vervielfältigung nur mit Genehmigung der TÜV AUSTRIA SERVICES GMBH gestattet
Duplication of this document in parts is subject to the approval TÜV AUSTRIA SERVICES GMBH

TÜV AUSTRIA SERVICES GMBH

Notified Body 0408

Anhang 1 zu / Annex 1 to EG-Baumusterprüfbescheinigung / Certificate of EC-Type Examination TÜV-A-AT-1/98/101 CEGB/6

Wien, 01.03.2013

 Dieser Anhang wurde erstellt in: Deutsch / German
 This annex has been issued in: Englisch / English

1. Anwendungsbereich / Scope of application:

Geschwindigkeitsbegrenzer <i>Overspeed governor</i>	OL35	OL35E	OL35M
Max. Förderhöhe (m) <i>Max. travel height (m)</i>	100	150	150
Max. Abstand von Geschwindigkeitsbegrenzer zu Spanngewicht (m) <i>Max. distance between overspeed governor and tension weight (m)</i>	105	155	155
Zulässige Nenngeschwindigkeit des Aufzuges (m/s) <i>Allowed rated speed of the lift (m/s)</i>	≤ 4,18		
Auslösegeschwindigkeit (m/s) <i>Tripping speed (m/s)</i>	≤ 4,81		
Bremskraft des Geschwindigkeitsbegrenzers (N) <i>Brake force of the governor (N)</i>	500 - 1000	800 - 1300	1100 - 1600
Spannkraft des Seils (N) <i>Tension force of the rope (N)</i>	250 - 800	600 - 800	600 - 800
Rundlitzenseil aus Stahldrähten (mm) <i>Steel wire rope (mm)</i>	Ø6 – Ø8		Ø6
Betriebstemperatur <i>Temperature during operation</i>	-5°C ... +55°C		
Luftfeuchtigkeit <i>Air humidity</i>	< 98% / 40°C		
Schutz-Klassifizierung <i>Protection classification</i>	IP2x		

2. Bedingungen und Voraussetzungen / Conditions and Preconditions:

Nicht zutreffend / not applicable

3. Anmerkungen und Hinweise / Remarks and advices:

3.1 Der Geschwindigkeitsbegrenzer kann optional wie folgt ausgeführt werden:

The overspeed governor may be produced with following options:

- a. mit Fernauslösung / *with remote tripping*
- b. mit und ohne Prüfrille / *with and without test groove*
- c. mit Magnetring-Encoder / *with encoder*
- d. mit Geräuschlos-Option / *with noiseless option*
- e. mit gehärteter Rille / *with hardened groove*
- f. mit verzinktem Bremsring / *with galvanized brake ring*

3.2 Der Geschwindigkeitsbegrenzer kann als Ersatz für Geschwindigkeitsbegrenzer mit folgender Zertifikatsnummer verwendet werden (bei identer Ausführung):

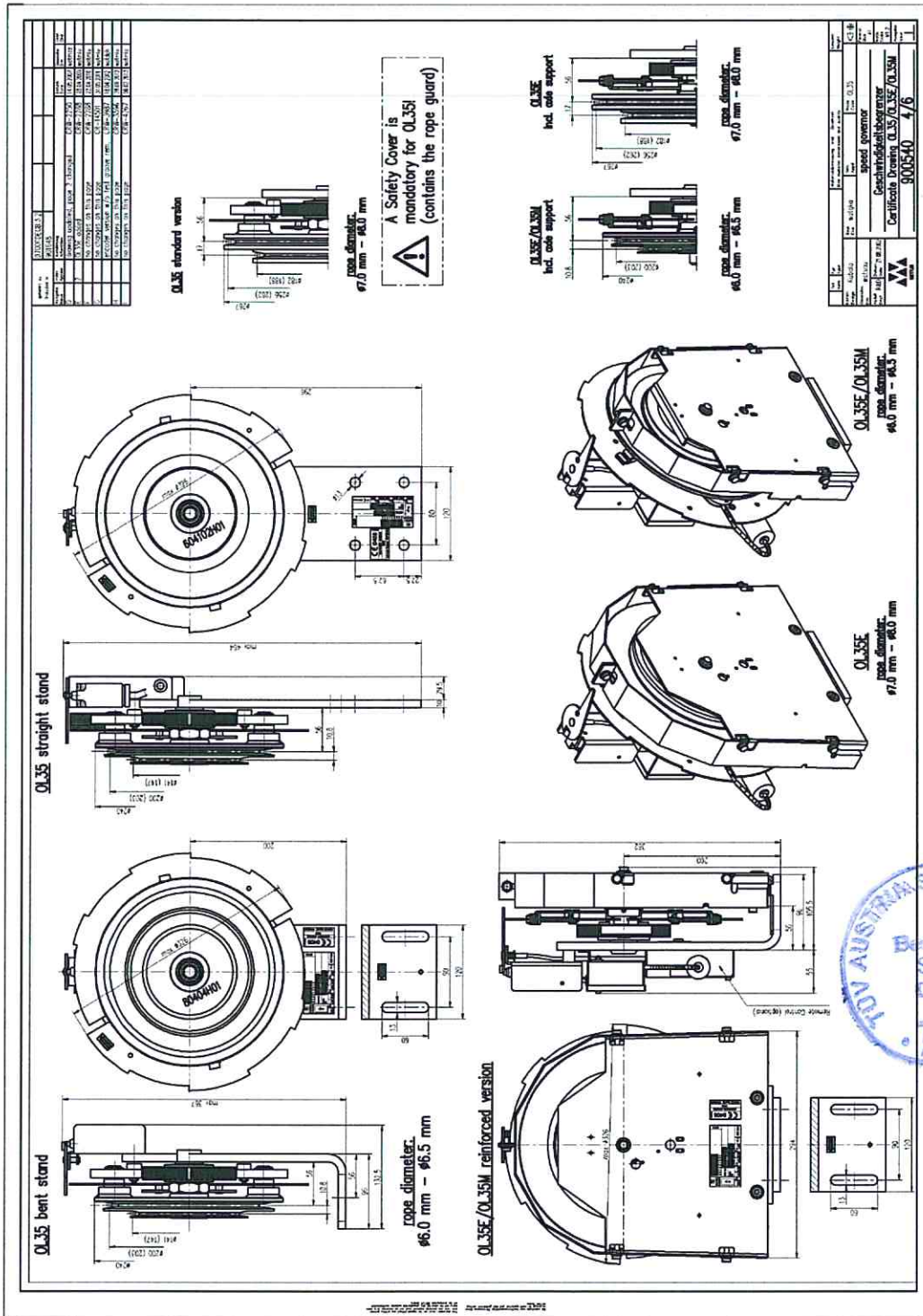
The overspeed governor can be used as replacement for the overspeed governors with following certificate numbers (in case of identical design):

- TÜV-A-AT-1/98/101 CEGB
- TÜV-A-AT-1/98/101 CEGB/1
- TÜV-A-AT-1/98/101 CEGB/2
- TÜV-A-AT-1/98/101 CEGB/3
- TÜV-A-AT-1/98/101 CEGB/4
- TÜV-A-AT-1/98/101 CEGB/5

3.3 Bedingungen für Produktion, Änderungen und Überwachung des Produkts sind in Anhang 2 festgelegt, welcher nicht gemeinsam mit der Bescheinigung verbreitet werden muss.

Conditions for manufacture, modification and surveillance of the product are specified in annex 2 to the certificate, and needs not to be spread together with the certificate.

4. Bilder, Diagramme, Skizzen, Zeichnungen / Pictures, diagrams, sketches, drawings:



01. MRZ. 2013

TÜV AUSTRIA SERVICES GMBH

TÜV AUSTRIA SERVICES GMBH

Notified Body 0408

Anhang 2 zu / Annex 2 to EG-Baumusterprüfbescheinigung / Certificate of EC-Type Examination TÜV-A-AT-1/98/101/CEGB/6

Wien, 01.03.2013

Dieser Anhang wurde erstellt in: Deutsch / German
This annex has been issued in: Englisch / English

1. Anwendungsbereich / Scope of application:

1.1 Für Anhang 2 nicht zutreffend / Not applicable for annex 2

2. Bedingungen und Voraussetzungen / Conditions and Preconditions:

2.1 Für Anhang 2 nicht zutreffend / Not applicable for annex 2

3. Anmerkungen und Hinweise / Remarks and advices:

3.1 Voraussetzung der Gültigkeit dieser Bescheinigung ist, dass die Einrichtung im Rahmen ihres Inverkehrbringens als Sicherheitsbauteil nach Europäischer Richtlinie für Aufzüge 95/16/EG die für das Inverkehrbringen von Sicherheitsbauteilen geltenden Bedingungen der Richtlinie 95/16/EG, Artikel 8, Abs. 1, Buchstabe a. (Überwachung der Produktion) eingehalten werden. Dies, um sicherzustellen, dass die inverkehrgebrachten Einrichtungen mit dem geprüften Muster bzw. den geprüften Mustern übereinstimmen.

Die möglichen Verfahren zur Überwachung der Produktion der Einrichtung sind:

- Stichprobenartige Überwachung der Produktion (Europäische Richtlinie für Aufzüge 95/16/EG, Anhang XI, Modul C).
- Qualitätssicherungssystem zur Produktionsüberwachung (Europäische Richtlinie für Aufzüge 95/16/EG, Anhang VIII, Modul E).

Precondition for validity of this type examination certificate is, that the requirements for placing the product on the market according European Directive for Lifts 95/16/EC are kept for the device according European Directive for Lifts 95/16/EC, Article 8, Clause 1, lit. a (surveillance of production). This is to assure, that the products, placed on the market are in compliance with the tested sample/(s).

The possible procedures for surveillance of production of the device are:

- *Conformity to type with random checking (European Directive for Lifts 95/16/EC, Annex XI, Mod. C)*
- *Product quality assurance (European Directive for Lifts 95/16/EC, Annex VIII, Mod. E).*

- 3.2 Änderungen der Einrichtung sind der benannten Stelle schriftlich mitzuteilen. Die benannte Prüfstelle entscheidet, ob und in welchem Umfang Ergänzungsprüfungen des geänderten Prüfgegenstands erforderlich werden.

Modification of the device must be reported to the Notified Body in written. It is in the Notified Bodies decision, if and in which scope any modification makes additional tests necessary.

- 3.3 Die vergebene Bescheinigungsnummer darf nicht für andere Produkte verwendet werden, die nicht mit dem geprüften Produkt übereinstimmen.

This type examination number must not be used for any other products, which are not fully in compliance with the tested product.

- 3.4 Diese Bescheinigung beruht auf dem Stand der Technik, der durch die zurzeit gültigen harmonisierten Normen dokumentiert wird. Bei Änderungen bzw. Ergänzungen dieser Normen bzw. bei Weiterentwicklung des Stands der Technik kann eine Überarbeitung dieser Bescheinigung notwendig werden.

This certificate is based on the technical state of the art, represented by the harmonized standards available and presently in force. Modification(s) and/or amendment(s) of these standards respectively future development of the technical state of the art, may make a revision of this certificate necessary.

- 3.5 Die Originale dieser Bescheinigung sind nach einem ggf. zutreffenden Ablauf der Gültigkeit sowie bei Erklärung der Ungültigkeit an den Aussteller zurück zu gegeben.

Originals of this certificate must be returned to the issuer in case of any applicable expiry and in case of declared invalidity.

4. Bilder, Diagramme, Skizzen, Zeichnungen / Pictures, diagrams, sketches, drawings:

- 4.1 Für Anhang 2 nicht zutreffend / Not applicable for annex 2