



TÜV-A-AT-1-13-0339-EUGB-3

**TÜV**  
AUSTRIA

## EU-Baumusterprüfbescheinigung

nach EU Richtlinie für Aufzüge 2014/33/EU

### Certificate of EU-Type Examination

according EU Directive for Lifts 2014/33/EU

**TÜV**  
AUSTRIA

SERVICES GMBH

**Produkt / Product:** Geschwindigkeitsbegrenzer der auch als Teileinrichtung gegen die unbeabsichtigte Bewegung des Fahrkorbs verwendet werden kann.  
*Overspeed governor which can be used as part of the protection against unintended car movement.*

**Type / Type:** EOS

**Antragsdatum / Date of application:**  
03.05.2017

**Bescheinigungsnummer / Certificate number:**  
TÜV-A-AT-1-13-0339-EUGB-3

**Zugelassene Stelle / Approved body:**  
TÜV AUSTRIA SERVICES GMBH  
Deutschstraße 10  
A-1230 Wien  
ID-Nr.: 0408

**Bescheinigungsinhaber / Certificate holder:**  
Wittur Holding GmbH  
Rohrbachstrasse 26 – 30  
D - 85259 Wiedenzhausen  
GERMANY

**Prüfstelle / Test laboratory:**  
TÜV AUSTRIA SERVICES GMBH  
Deutschstraße 10  
A-1230 Wien

**Hersteller / Manufacturer:**  
WITTUR Austria GmbH  
Sowitschstraße 1  
A-3270 Scheibbs  
AUSTRIA

**Prüfgrundlage:**  
**Basis of examination:**  
EN 81-20:2014 (\*)  
EN 81-50:2014 (\*)

**Datum und Nummer des Prüfprotokolls:**  
**Date and number of laboratory report:**  
31.05.2017; 2017-AT-EP-0043

**Bemerkungen:** Das geprüfte Produkt erfüllt die Prüfgrundlagen im Rahmen des im Anhang 1 dieser Bescheinigung definierten Anwendungsbereichs. (\*)  
**Remarks:** *The product fulfils the base of examination in the scope of application, defined in the annex 1 of this certificate. (\*)*

Verbreitung dieser Bescheinigung nur im Ganzen mit Anhang 1 und darin angeführten Unterlagen.  
*Spread of this certificate allowed complete only with annex 1 and documents called there.*

01.06.2017  
Gültig ab  
Valid from

Ing. Thomas Mader  
Zertifizierungsstelle  
Certifying Department



Auszugsweise Vervielfältigung nur mit Genehmigung der TÜV AUSTRIA SERVICES GMBH gestattet  
*Duplication of this document in parts is subject to the approval TÜV AUSTRIA SERVICES GMBH*

# TÜV AUSTRIA SERVICES GMBH

## Notified Body 0408

### Anhang 1 zu / Annex 1 to EU-Baumusterprüfbescheinigung / Certificate of EU-Type Examination TÜV-A-AT-1-13-0339-EUGB-3

Wien, 01.06.2017

 Dieser Anhang wurde erstellt in:  Deutsch / German  
 This annex has been issued in:  Englisch / English

#### 1. Anwendungsbereich / Scope of application:

Auslösegeschwindigkeit <i>Tripping speed</i>	0,27 m/s bis / to 4,81 m/s		
Zulässige Nenngeschwindigkeit des Aufzuges <i>Permitted rated speed of the lift</i>	0,15 m/s bis / to 3,5 m/s		
Durchmesser & Machart der verwendeten Seile <i>Diameter &amp; design of the ropes used</i>	Rundlitzenseil aus Stahldrähten Durchmesser 6 mm bis 6,5 mm <i>Round stranded steel wire rope diameter 6 mm to 6,5 mm</i>		
Auslöserichtung <i>Tripping direction</i>	Einfachwirkend <i>Uni-directional</i>		Doppelwirkend <i>Bi-directional</i>
Durch den Geschwindigkeitsbegrenzer erzeugte, min. Kraft im Geschwindigkeitsbegrenzerseil: <i>Minimum force in the overspeed governor rope, generated by the overspeed governor:</i>	500 N	800 N	500 N
Durch den Geschwindigkeitsbegrenzer erzeugte, max. Kraft im Geschwindigkeitsbegrenzerseil: <i>Maximum force in the overspeed governor rope, generated by the overspeed governor:</i>	1000 N	1300 N	1000 N
Gehärtete Seilrolle <i>Hardened rope pulley</i>	NEIN NO	JA YES	JA YES
Min. Spannkraft des Spanngewichts <i>Min. tension force of tension weight</i>	250 N	600 N	1250 N
Max. Spannkraft des Spanngewichts <i>Max. tension force of tension weight</i>	350 N	1400 N	1400 N
Max. Spannung und Strom im Sicherheitskreis <i>Max. voltage and current in the safety circuit</i>	AC: 250 V / 2 A DC: max. 200 V / 0,3 A DC: max. 80 V / 0,6 A DC: max. 30 V / 2,0 A		
Versorgungsspannung <i>Supply voltage</i>	DC: 18 V bis / to 32 V		

 Auszugsweise Vervielfältigung nur mit Genehmigung der TÜV AUSTRIA SERVICES GMBH gestattet  
 Duplication of this document in parts is subject to the approval TÜV AUSTRIA SERVICES GMBH




**Umgebungsbedingungen / Environmental conditions:**

- Die Umgebungstemperatur und Umgebungsbedingungen nach EN 81-20:2014 sind einzuhalten.  
*The ambient temperature and environmental conditions must comply with EN 81-20:2014.*

Lagertemperatur <i>Storage temperature</i>	-20 °C bis / to +60 °C
Luftfeuchtigkeit <i>Air humidity</i>	< 98 %rH @ 40 °C nicht kondensierend / <i>non condensing</i>
Maximale Einbauhöhe <i>Maximum mounting height</i>	4000m über Meeresspiegel / <i>over sea level</i>

**Ausführungsarten von EOS / Design variants:**

- Type 0: als Geschwindigkeitsbegrenzer ohne UCM Funktion  
*Type 0: as over speed governor without UCM function*
- Type 1: als Geschwindigkeitsbegrenzer mit UCM Funktion und folgenden UCM-Einstellungen:  
*Type 1: as over speed governor with UCM function and following settings:*
- Detektionsweg / *Detection distance: 0,150 m*
  - Detektionsgeschwindigkeit / *Detection speed: \**
  - Elektrische Unterbrechung und Blockieren des Geschwindigkeitsbegrenzers bei Detektion einer UCM-Bewegung  
*Electrical interruption and blocking of over speed governor wheel, at detection of an UCM movement*
- Type 2: als Geschwindigkeitsbegrenzer mit UCM Funktion und folgenden UCM-Einstellungen:  
*Type 2: as over speed governor with UCM function and following settings:*
- Detektionsweg / *Detection distance: 0,150 m*
  - Detektionsgeschwindigkeit / *Detection speed: \**
  - Elektrische Unterbrechung bei Detektion einer UCM-Bewegung ohne das Blockieren des Geschwindigkeitsbegrenzers.  
*Electrical interruption at detection of an UCM movement without the blocking of the over speed governor wheel.*

\*) Aufgrund unterschiedlicher Parameter ergeben sich andere Auslöseverhalten:  
*Due to different parameter other triggering behavior arise:*

- **Par 1** (SMTCU=12; AMTCU=12; TCORRU=5):  
 Detektionsgeschwindigkeit / *Detection speed: 0,3m/s*
- **Par 4** (SMTCU=12; AMTCU=3; TCORRU=3):  
 Detektionsgeschwindigkeit / *Detection speed: 0,5m/s*
- **Par 5** (SMTCU=12; AMTCU=3; TCORRU=3):  
 Detektionsgeschwindigkeit / *Detection speed: 0,3m/s*



## 2. Bedingungen und Voraussetzungen / Conditions and Preconditions:

- 2.1 Nach der Montage des Geschwindigkeitsbegrenzers und bei jeder periodischen Inspektion des Geschwindigkeitsbegrenzers müssen die Tests gemäß der Kapitel 4, 5 und 6 der Betriebsanleitung PM.7.002883 durchgeführt werden.

*After installation of the overspeed governor and at each periodical inspection tests according to chapters 4, 5 and 6 of the operating instructions PM.7.002883 have to be carried out.*

- 2.2 Einsatzbedingungen des Geschwindigkeitsbegrenzers als Teil der Schutzeinrichtung gegen unbeabsichtigte Bewegung des Fahrkorbs:

*Conditions for use of the over speed governor as part of the protection against unintended car movement:*

→ Das Signal „Enable Movement“ muss als 2-kanaliges 24 VDC Signal extern zur Verfügung gestellt werden (bei  $U = 0$  VDC → die „unintended car movement Funktion“ ist aktiviert, bei  $U = 24$  VDC → die „unintended car movement Funktion“ ist deaktiviert) und kann z. B. durch einen galvanisch getrennten Abgriff im Sicherheitskreis realisiert werden. Der Abgriff muss so gewählt werden, dass die tatsächlich unverriegelte Fahrschachttüre sowie die tatsächlich geöffnete Fahrkorbttüre erkannt werden. Ein Abgriff von, zum elektrischen Nachstellen des Fahrkorbs in der Haltestelle überbrückten Fahrschachttür-, Fahrkorbtürsicherheitsschaltern ist dazu unzulässig und muss den Anforderungen der EN 81-20: 2014 genügen.

*The signal "enable movement" has to be externally provided as a 2-channel 24 VDC signal (if  $U = 0$  VDC → the "unintended car movement function" is activated, if  $U = 24$  VDC → the "unintended car movement function" is de-activated) and can be realized e.g. by a galvanically separated, electrical signal in the safety circuit. The electrical signal has to ensure, that the effectively unlocked landing door and the effectively open car door is detected. Gathering of bridged landing door, car door contacts for re-leveling of the car is not permitted and must be realized according to EN 81-20: 2014.*

→ Die Erkennung der unbeabsichtigten Bewegung (bei Enable Movement Signal  $U = 0$  V) muss spätestens bei einer Fahrkorbgeschwindigkeit und / oder einem Fahrweg in Abhängigkeit der Ausführungsart (Typ 1 oder Typ 2) die Funktion auslösen.

*An unintended car movement (at enable movement signal  $U = 0$  V) shall be detected at speed and / or a movement of the car in dependence of its design variant (type 0, type 1 or type 2) and shall trigger the function.*

→ EOS-Detektionsweg (m)<sup>\*)</sup>: siehe Ausführungsarten  
EOS-distance of detection (m)<sup>\*)</sup>: see design variants

\*) EOS-Detektionsweg ist jener maximale Weg, welcher zwischen der Position „Stillstand“ ( $v = 0$  m/s) und der Position des Fahrkorbs zum Zeitpunkt der elektrischen Unterbrechung durch Detektion einer unbeabsichtigten Fahrkorbbewegung vergeht.

\*) EOS-distance for detection is the maximum distance between the car position in the landing without movement ( $v = 0$  m/s) and the position which the car achieved at time of electric interruption due to detection of an unintended car movement.



→ EOS-Detektionszeit bis zur elektrische Unterbrechung (s) \*\*): Par 1: 0,080  
 EOS-response time to electric interruption (s) \*\*: Par 4: 0,080  
 Par 5: 0,100

\*\*\*) EOS-Detektionszeit bis zur elektrische Unterbrechung ist jene Zeit, welche zwischen  
 → dem tatsächlichen Erreichen der Grenzggeschwindigkeit (nach Ausführungsart) bzw.  
 → dem Erreichen des Detektionswegs (nach Ausführungsart)  
 und der elektrischen Unterbrechung vergeht.

\*\*\*) EOS-response time until the electric interruption is that time between  
 → the effective reaching of the limit speed (in dependence of the design variant)  
 respectively  
 → the reaching of the distance of detection (in dependence of the design variant)  
 and the electric interruption.

→ EOS-Detektionszeit bis zur Auslösegeschwindigkeit (s) \*\*\*): 0,030  
 EOS-response time to tripping speed (s) \*\*\*):

\*\*\*\*) EOS-Detektionszeit bis zur Auslösegeschwindigkeit ist jene Zeit, welche zwischen der  
 elektrischen Unterbrechung und dem Abfall der Auslösemagneten vergeht (nach  
 Ausführungsart).

\*\*\*\*) EOS-response time until the tripping speed is the time between the electric interruption and the  
 tripping magnets dropped (in dependence of the design variant).

→ EOS-Einrückweg / EOS-engagement distance (m) \*\*\*\*): 0,035

\*\*\*\*\*) EOS-Einrückweg ist jener Weg, welcher zwischen dem Abfall der Auslösemagneten, ausgelöst  
 durch das Erkennen einer unbeabsichtigten Fahrkorbbewegung bis zur vollen Zugkraft im  
 Geschwindigkeitsbegrenzerseil zurückgelegt wird.

\*\*\*\*\*) EOS-engagement distance is the distance between the tripping magnets dropped due to  
 detection of an unintended car movement until the maximum tensile force is reached in the overspeed  
 governor rope.

→ Die Bereitstellung des externen, 2-kanaligen, elektrischen Signals nach dem Öffnen des  
 elektrischen Sicherheitskreises (z.B. durch das Öffnen der Schachttürverriegelung und / oder des  
 Fahrkorbtürschalters in der Haltestelle) muss innerhalb von maximal 0,040 s erfolgen.

*The allocation of the external, 2-channel, electrical signal after opening of the electrical safety circuit  
 (e.g. due to opening of the landing door lock and / or the car door contact at the landing) has to be  
 provided within 0,040 s maximum.*

→ Der elektrische Kontakt X7 des Geschwindigkeitsbegrenzer EOS ist in die elektrische  
 Sicherheitskette des Aufzugs einzubinden.

*The electrical contact X7 of the over speed governor EOS has to be connected to the safety circuit of  
 the lift.*

→ Die in den Unterpunkten (→) zu 2.2 genannten und bescheinigten Werte gelten für Aufzugssysteme bis zu einer maximalen Beschleunigung von 5 m/s<sup>2</sup> (hervorgerufen durch z. B. die natürliche Beschleunigung bei Getriebebruch, Bremsversagen ... oder durch etwaige Fehler in der Ansteuerung).

*The values mentioned and certified in clause 2.2 (→) are valid for lift systems up to a maximum acceleration of 5 m/s<sup>2</sup> (caused by e.g. the natural acceleration e.g. due to gear box failure, failure in the brake system ..... or due to any failures in the control of the drive).*

- 2.3** Da EOS bei Verwendung als Teilsystem in Schutzeinrichtungen gegen unbeabsichtigte Fahrkorbbewegungen nur die Geschwindigkeit und Weg detektierende sowie auslösende Element der Schutzeinrichtung gegen die unbeabsichtigte Bewegung des Fahrkorbs darstellt, muss das Gesamtsystem der Schutzeinrichtung gegen die unbeabsichtigte Bewegung des Fahrkorbs durch die entsprechend geeigneten Elemente für die Detektion der geöffneten Fahrkorbtüre bzw. unverriegelten Schachttüre sowie die Elemente für die Abbremsung entsprechend EN 81-20: 2014 ergänzt werden.

*Due to the fact, that EOS, when used as a partial system in protection devices against unintended car movement represents the speed and distance detecting element and the tripping element only, the complete system of the protection device against unintended car movement shall be completed by the adequate elements for detection of open car doors respectively unlocked landing doors and the adequate elements for braking according to EN 81-20: 2014.*

- 2.4** Bei Verwendung von EOS als Teilsystem in Schutzeinrichtungen gegen unbeabsichtigte Fahrkorbbewegungen muss die gesamte Schutzeinrichtung nach EN 81-20: 2014, bestehend aus detektierendem, auslösendem und bremsendem Element gewährleistet, dass die Werte nach EN 81-20: 2014, Abschnitt 5.6.7.5 und 5.6.7.6 eingehalten werden. Die Auslegung der gesamten Schutzeinrichtung zur Erfüllung dieser Werte obliegt dem Montagebetrieb des Aufzugs bzw. dem Hersteller einer gesamten Schutzeinrichtung gegen unbeabsichtigte Fahrkorbbewegung.

*If EOS is used as a partial system in complete protection devices against unintended car movements, the complete system according to EN 81-20: 2014, consisting of detecting, tripping and braking element must assure, that the values given in EN 81-20: 2014, Clause 5.6.7.5 and 5.6.7.6 are kept. The layout of the complete system for fulfilment of these values is in the responsibility of the lift installer respectively the manufacturer of a complete protection device against unintended car movement.*

- 2.5** Am Bauteil muss ein Schild mit folgenden Angaben zur Identifikation angebracht sein:  
*For identification, a label must be placed on the device, indicating the following:*

- Herstellerangaben / Manufacturers data (\*)
- Typenbezeichnung / Type
- Baumusterprüfkennzeichen / Type examination certificate number
- eingestellte Auslösegeschwindigkeit / adjusted tripping speed
- eingestellter Parameter / adjusted parameter

(\*) Herstellerangaben entsprechend Europäische Richtlinie für Aufzüge 2014/33/EU, Artikel 8 (6)  
Manufacturers data according European Directive for Lifts 2014/33/EU, Article 8 (6)

- 2.6** Kennung der Software - Checksum der beiden Mikroprozessoren EOS 2.5A µP1 und µP2.  
*Identification of the software - checksum of the two microprocessors EOS 2.5A µP1 and µP2.*  
µP1: <CSFL> h839C  
µP2: <CSFL> h86A3



**3. Anmerkungen und Hinweise / Remarks and advices:**

- 3.1** Diese Bescheinigung darf nur im Ganzen und mit den Unterlagen nach Punkt 4 dieses Anhangs 1 zur Bescheinigung verbreitet werden.

*This type examination certificate must be spread just together with all documents according clause 4 of this annex 1 to the type examination certificate.*

- 3.2** Änderungen der Einrichtung sind der Prüfstelle schriftlich mitzuteilen. Die Prüfstelle entscheidet, ob und in welchem Umfang Ergänzungsprüfungen des geänderten Prüfgegenstands erforderlich werden.

*Modification of the device must be reported to the testing body in written. It is in the testing bodies decision, if and in which scope any modification makes additional tests necessary.*

- 3.3** Die vergebene Bescheinigungsnummer darf nicht für andere Produkte verwendet werden, die nicht mit dem geprüften Produkt übereinstimmen.

*This type examination number must not be used for any other products, which are not fully in compliance with the tested product.*

- 3.4** Diese Bescheinigung beruht auf dem Stand der Technik, der durch die zurzeit gültigen harmonisierten Normen dokumentiert wird. Bei Änderungen bzw. Ergänzungen dieser Normen bzw. bei Weiterentwicklung des Stands der Technik kann eine Überarbeitung dieser Bescheinigung notwendig werden.

*This certificate is based on the technical state of the art, represented by the harmonized standards available and presently in force. Modification(s) and/or amendment(s) of these standards respectively future development of the technical state of the art, may make a revision of this certificate necessary.*

- 3.5** Voraussetzung des Einsatzes dieser Einrichtung ist unter anderem, dass diese im Rahmen ihres Inverkehrbringens als Sicherheitsbauteil nach Europäischer Richtlinie für Aufzüge 2014/33/EU die für das Inverkehrbringen von Sicherheitsbauteilen geltenden Bedingungen der Richtlinie 2014/33/EU, Artikel 15 (Überwachung der Produktion) eingehalten werden. Dies, um sicherzustellen, dass die inverkehrgebrachten Einrichtungen mit dem geprüften Muster bzw. den geprüften Mustern übereinstimmen.

Die möglichen Verfahren zur Überwachung der Produktion der Einrichtung sind:

- Stichprobenartige Überwachung der Produktion (Europäische Richtlinie für Aufzüge 2014/33/EU, Anhang IX, Modul C 2).
- Qualitätssicherungssystem zur Produktionsüberwachung (Europäische Richtlinie für Aufzüge 2014/33/EU, Anhang VI, Modul E).

*Precondition for application of this device is, beside others, that the requirements for placing the product on the market according European Directive for Lifts 2014/33/EU are kept for the device according European Directive for Lifts 2014/33/EU, Article 15 (surveillance of production). This is to assure, that the products, placed on the market are in compliance with the tested sample(s).*

The possible procedures for surveillance of production of the device are:

- Conformity to type with random checking (European Directive for Lifts 2014/33/EU, Annex IX, Mod. C 2)
- Product quality assurance (European Directive for Lifts 2014/33/EU, Annex VI, Mod. E).



- 3.6** Der Geschwindigkeitsbegrenzer kann als Ersatz für Geschwindigkeitsbegrenzer mit folgenden Zertifikatsnummern verwendet werden (bei identer Ausführung):

*The overspeed governor can be used as replacement for the overspeed governors with following certificate numbers (in case of identical design):*

- TÜV-A-AT-1/13/339 CEGB
- TÜV-A-AT-1-13-339 CEGB-1
- TÜV-A-AT-1-13-0339-EUGB-2

Unter Berücksichtigung der Bremskraft und Parameter Par 1:  
*Consideration of the braking force and parameter Par 1:*

- TÜV-A-AT-1/08/104 CEGB/3
- TÜV-A-AT-1/08/104 CEGB/4
- TÜV-A-AT-1/08/104 CEGB/5
- TÜV-A-AT-1-08-104 CEGB-6

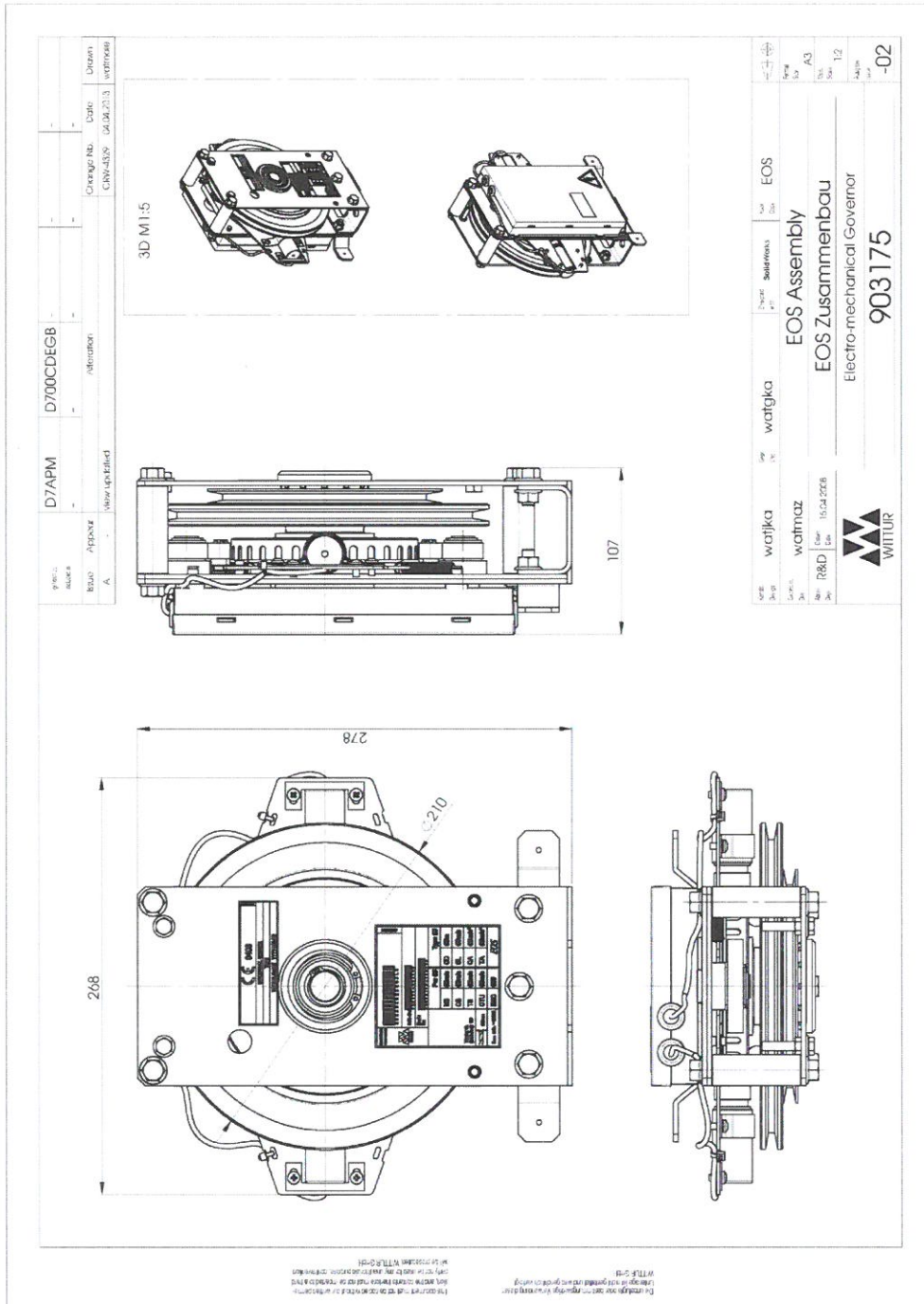
- 3.7** Dieses Produkt entspricht: / *This product complies with:*

- EN 81-20:2014, Abschnitt/Clause 5.6.2.2.1.2
- EN 81-50:2014, Abschnitt/Clause 5.4, 5.6, 5.8, 5.15





4. Bilder, Diagramme, Skizzen, Zeichnungen / Pictures, diagrams, sketches, drawings:



Auszugsweise Vervielfältigung nur mit Genehmigung der TÜV AUSTRIA SERVICES GMBH gestattet  
 Duplication of this document in parts is subject to the approval TÜV AUSTRIA SERVICES GMBH

