



Industrie Service

EU-BAUMUSTERPRÜFBESCHEINIGUNG EU-TYPE EXAMINATION CERTIFICATE

gemäß Anhang IV, Absatz A der Richtlinie 2014/33/EU /
According to Annex IV, Part A of Directive 2014/33/EU

Bescheinigungs-Nr. / Certificate No.:	EU-B 153
Notifizierte Stelle / Notified Body:	TÜV SÜD Industrie Service GmbH Westendstr. 199 80686 München – Germany Identification No. 0036
Bescheinigungsinhaber / Certificate Holder:	ACLA-WERKE GMBH Frankfurter Straße 142-190 51065 Köln – Germany
Hersteller des Prüfmusters / Manufacturer of the Test Sample: <small>(Hersteller Serienfertigung - siehe Anlage / Manufacturer of serial production - see enclosure)</small>	ACLA-WERKE GMBH Frankfurter Straße 142-190 51065 Köln – Germany
Produkt / Product:	Energiespeichernder Aufsetzpuffer mit nichtlinearer Kennlinie <i>Energy accumulation buffer with nonlinear characteristics</i>
Typ / Type:	300404L
Richtlinie / Directive:	2014/33/EU
Prüfgrundlage / Reference Standards:	EN 81-20:2020 EN 81-50:2020
Prüfbericht / Test report:	EU-B 153 datiert / dated 2021-08-24
Ergebnis / Outcome:	Das Sicherheitsbauteil entspricht den wesentlichen Gesundheitsschutz- und Sicherheitsanforderungen der o.g. Richtlinie, sofern die Anforderungen des Anhangs dieser EU-Baumusterprüfbescheinigung eingehalten sind. <i>The product conforms to the essential health and safety requirements of the mentioned Directive if the requirements of the annex to this EU-type examination certificate are kept.</i>
Ausstellungsdatum / Date of Issue:	2021-09-15


Achim Janocha

Notifizierte Stelle LCC
Notified Body LCC



Anhang zur EU-Baumusterprüfbescheinigung

Annex to the EU-Type Examination Certificate

Nr. EU-B 153 vom 15.09.2021
No. EU-B 153 of 2021-09-15



Industrie Service

1 Anwendungsbereich / Scope of application

- 1.1 Zulässige Gesamtmasse von Fahrkorb und Nennlast bzw. Gegengewicht bei Verwendung eines Puffers in Abhängigkeit von den maximalen Nenngeschwindigkeiten:

Permissible total mass of car and rated load or counterweight by using one buffer depending on the maximum rated speeds:

Nenngeschwindigkeit <i>Rated speed</i> [m/s]	Min. zulässige Last <i>Min. total mass</i> [kg]	Max. zulässige Last <i>Max. total mass</i> [kg]
1,00	1400	5500
0,63	1000	9400

*(Bei Verwendung mehrerer Puffer kann die zulässige Gesamtmasse entsprechend der verwendeten Anzahl erhöht werden.)
(If several buffers are used, the permissible total mass can be multiplied accordingly.)*

- 1.2 Weitere technische Daten / Angaben / *Further technical data / information*

Maximale Auftreffgeschwindigkeit / *Maximum impact speed* 1,15 m/s
Abmessung / *Dimension* Ø 220 mm x 80 mm
Werkstoff / *Material* AUTAN® HE
Verbindungs- / Befestigungselemente / Kennzeichnung / *Connecting elements / fixing elements / marking* siehe Punkt 2.2
see clause 2.2

- 1.3 Umgebungsbedingungen / *Environmental conditions*

Temperatur / *Temperature* -15 °C bis +60 °C
-15 °C to +60 °C
Feuchte / *Humidity* max. 98 % bei Raumtemperatur, nicht kondensierend
max. 98 % at room temperature, non-condensing
Verschmutzung / *Pollution* keine Einwirkung von Säuren, Laugen, Lösungsmitteln
no exposure to acids, bases, solvents

2 Bedingungen / Conditions

- 2.1 Bei Verwendung von mehr als einen Puffer sind Puffer in gleicher technischer Bauform, Ausführung und Einbaulage zu verwenden.

By using more than one buffer these safety devices must be identical in design, execution and installation position.

- 2.2 Die Betriebsanleitung des Herstellers ist insbesondere hinsichtlich Inspektion, Austausch Kriterien und Befestigung zu beachten.

The manufacturer's operating instructions must be observed in particular with regard to inspection, replacement criteria and fixing.

- 2.3 Zur Identifizierung und Information über die prinzipielle Bau- und Wirkungsweise und Abgrenzung des geprüften und zugelassenen Baumusters ist der EU-Baumusterprüfbescheinigung und deren Anhang, die Identifikationszeichnung Nr. Z10011 mit Prüfvermerk vom 24.08.2021 beizufügen.

The approval drawing No. Z10011 including stamp from 2021-08-24 shall be included to the EU-type examination for the identification and information of the general design and operation and distinctness of the approved type.

Anhang zur EU-Baumusterprüfbescheinigung

Annex to the EU-Type Examination Certificate

Nr. EU-B 153 vom 15.09.2021
No. EU-B 153 of 2021-09-15



Industrie Service

- 2.4 Die EU-Baumusterprüfbescheinigung darf nur zusammen mit dem dazugehörigen Anhang und der Anlage (Liste der Hersteller Serienfertigung) verwendet werden. Diese Anlage wird nach den Angaben des Bescheinigungsinhabers aktualisiert und mit neuem Stand herausgegeben.

The EU-type examination certificate may only be used in combination with the corresponding annex and enclosure (List of authorized manufacturers of the serial production). The enclosure will be updated immediately after any change by the certification holder.

3 Hinweise / Remarks

- 3.1 Die Prüfung anderer Anforderungen der Norm, verschleißbedingter Abbau der Pufferkräfte, sowie dauerhafter Einfluss der Umgebungsbedingungen sind nicht Bestandteil dieser Baumusterprüfung.

The testing of other requirements of the standard, wear-related reduction of the buffer forces, as well as permanent influence of the ambient conditions are not part of this type examination.

- 3.2 Diese EU-Baumusterprüfbescheinigung wurde auf Basis folgender Normen erstellt:

This EU-type examination certificate has been issued on basis of the following standards:

- | | |
|-------------------------------------|-------------------------------------|
| - EN 81-20:2014 (D), Punkt 5.8.1.7 | - EN 81-20:2020 (D), Punkt 5.8.1.7 |
| - EN 81-20:2014 (D), clause 5.8.1.7 | - EN 81-20:2020 (D), clause 5.8.1.7 |
| - EN 81-50:2014 (D), Punkt 5.5 | - EN 81-50:2020 (D), Punkt 5.5 |
| - EN 81-50:2014 (D), clause 5.5 | - EN 81-50:2020 (D), clause 5.5 |

Bei Änderungen bzw. Ergänzungen der oben genannten Normen bzw. bei Weiterentwicklung des Standes der Technik wird eine Überarbeitung der EU-Baumusterprüfbescheinigung notwendig.

A revision of this EU-type examination certificate is inevitable in case of changes or additions of the above-mentioned standards or changes of state of the art.

Anlage zur EU-Baumusterprüfbescheinigung
Enclosure to the EU-Type Examination Certificate

Nr. EU-B 153 vom 15.09.2021
No. EU-B 153 of 2021-09-15



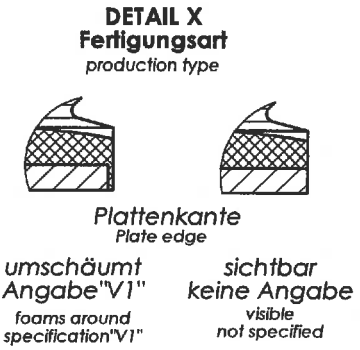
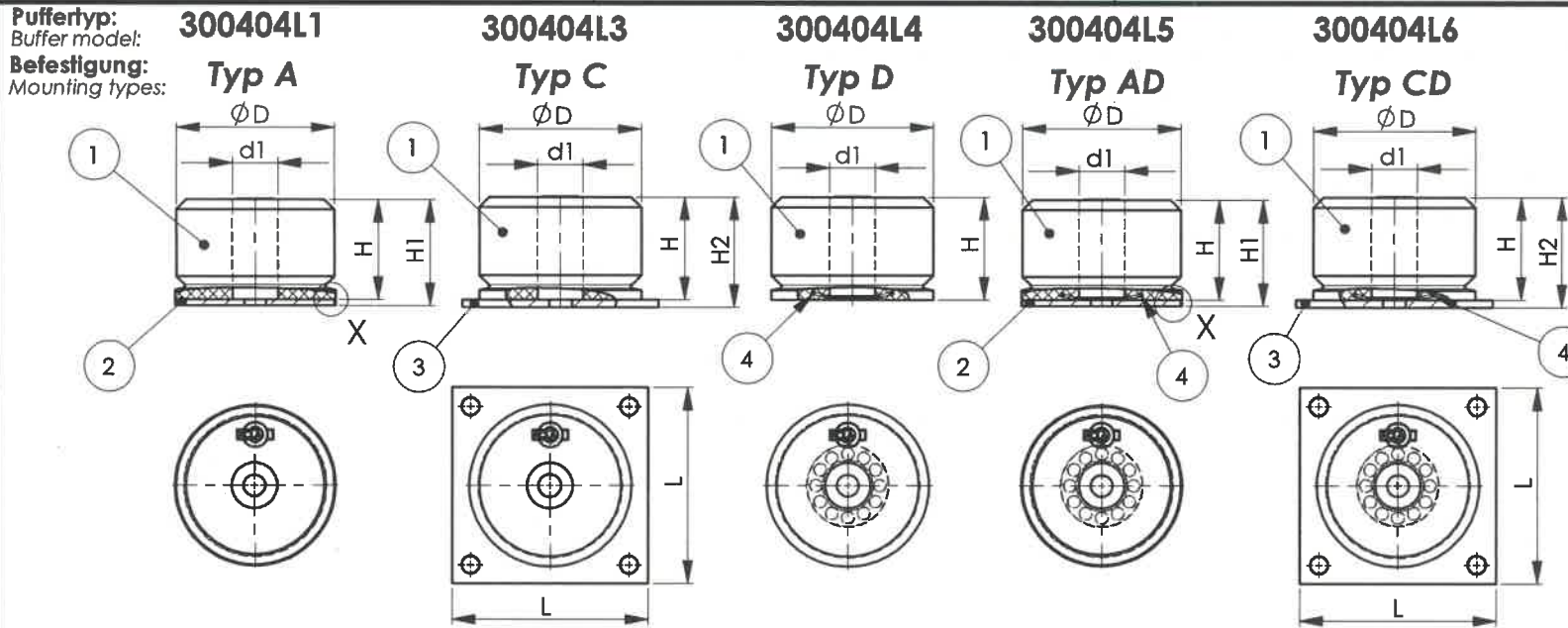
Industrie Service

Hersteller Serienfertigung – Produktionsstandorte (Stand: 15.09.2021):
Authorised Manufacturer of Serial Production – Production Sites (valid from: 2021-09-15):

Firma	ACLA-WERKE GMBH
Company	
Adresse	Frankfurter Straße 142 - 190
Address	51065 Köln – Germany

- ENDE DOKUMENT -
- END OF DOCUMENT -

Kopien dieser Zeichnung, in Papier-, elektronischer oder anderer Form, unterliegen nicht dem Änderungsdienst!



Kennzeichnungen auf dem Puffer:

Die Kennzeichnungen können auf dem ganzen Umfang des Puffers angeordnet sein.
Die Kennzeichnung besteht aus den Kennzeichnungsfeldern.
(XXX Platzhalter ohne genaue Anzahl der Zeichen)
Zusätzlich zu den beschriebenen können weitere Kennzeichnungen angebracht sein,
zum Beispiel weitere Konformitätskennzeichnungen oder 2D-Codes.

Markings on the buffer:
The markings can be placed on the entire circumference of the buffer.
The marking consists of the marking fields.
(XXX placeholder without exact number of characters).
In addition to those described, further markings may be added,
for example further conformity markings or 2D codes



**Abmessungen
in mm
Dimensions
in mm**

ØD	220
Ød1	36
H	80
H1	85
H2	86
L	260

24.08.2021

GEPRÜFT / APPROVED
TÜV SÜD Industrie Service GmbH
Prüfstelle Fördertechnik / Test Laboratory LCC
Westendstraße 199, 80686 München
Sachverständiger (m/w/d) / Expert

Puffertyp -----	300XXXXX	-----	Buffer model
Datum -----	DD.MM.YYYY	-----	Date
Uhrzeit / Fertigungsart --	hh:mm:ss / V1	--	Time / Model of manufacturing
Hersteller -----	ACLA	-----	Manufacturer
Anschrift -----	DE 51065 KOELN	-----	Address

EU-Baumusterprüfung: *EU type-examination:*
CE-Konformitätskennzeichen *CE conformity mark*
Nr. der benannten Stelle *No. of the notified body*
für die Qualitätssicherung *for quality assurance*
Zertifikatsnummer *Certificate number*

CE XXXX / EU-B XXX

1	Lochblech / perforated sheet	4	St.
1	Platte / plate	3	St.
1	Scheibe / disc	2	St.
1	Puffer / Buffer	1	AUTAN HE
			Werkstoff

Index	Teil	Änderungs-Mitteilung	Datum	Name

2021	Tag	Name	300404L		ACLA-WERKE GMBH Frankfurter Str.142-190 51065 Köln
19.08.	Kremin				
Gepr.	ÜBERPRÜFT Von Holger Blocher, 1703, 30.08.2021				
Maßstab		Identifikations- Zeichnung Identification drawing		CAD - Zeichnung 2020	
Maße ohne Toleranz- angabe				Z10011	
Entstanden aus:					
Ersetzt durch:					

Urheberrecht nach DIN 34:
Für diese Zeichnung behalten wir uns alle Rechte vor.